

# Расходомеры-счетчики ультразвуковые Стримлюкс (Streamlux)



## Руководство по эксплуатации

ЭС.720.19 РЭ

### По вопросам продаж и поддержки обращайтесь:

Архангельск (8182)63-90-72  
Астана +7(7172)727-132  
Астрахань (8512)99-46-04  
Барнаул (3852)73-04-60  
Белгород (4722)40-23-64  
Брянск (4832)59-03-52  
Владивосток (423)249-28-31  
Волгоград (844)278-03-48  
Вологда (8172)26-41-59  
Воронеж (473)204-51-73  
Екатеринбург (343)384-55-89  
Иваново (4932)77-34-06  
Ижевск (3412)26-03-58  
Иркутск (395) 279-98-46  
Киргизия (996)312-96-26-47

Казань (843)206-01-48  
Калининград (4012)72-03-81  
Калуга (4842)92-23-67  
Кемерово (3842)65-04-62  
Киров (8332)68-02-04  
Краснодар (861)203-40-90  
Красноярск (391)204-63-61  
Курск (4712)77-13-04  
Липецк (4742)52-20-81  
Магнитогорск (3519)55-03-13  
Москва (495)268-04-70  
Мурманск (8152)59-64-93  
Набережные Челны (8552)20-53-41  
Нижний Новгород (831)429-08-12  
Казахстан (772)734-952-31

Новокузнецк (3843)20-46-81  
Новосибирск (383)227-86-73  
Омск (3812)21-46-40  
Орел (4862)44-53-42  
Оренбург (3532)37-68-04  
Пенза (8412)22-31-16  
Пермь (342)205-81-47  
Ростов-на-Дону (863)308-18-15  
Рязань (4912)46-61-64  
Самара (846)206-03-16  
Санкт-Петербург (812)309-46-40  
Саратов (845)249-38-78  
Севастополь (8692)22-31-93  
Симферополь (3652)67-13-56  
Таджикистан (992)427-82-92-69

Смоленск (4812)29-41-54  
Сочи (862)225-72-31  
Ставрополь (8652)20-65-13  
Сургут (3462)77-98-35  
Тверь (4822)63-31-35  
Томск (3822)98-41-53  
Тула (4872)74-02-29  
Тюмень (3452)66-21-18  
Ульяновск (8422)24-23-59  
Уфа (347)229-48-12  
Хабаровск (4212)92-98-04  
Челябинск (351)202-03-61  
Череповец (8202)49-02-64  
Ярославль (4852)69-52-93

## **ВНИМАНИЕ!**

- **Не работает на трубах с армированным либо многослойным полипропиленом.**
- Подключение / отключение ультразвуковых датчиков необходимо производить только при выключенном приборе. В противном случае возможно повреждение входных электронных компонентов статическим электричеством или в результате искрения контактов.
- Не рекомендуется эксплуатация прибора в условиях сильных электромагнитных полей или СВЧ-полей. Это может привести к поломке прибора.
- Прибор имеет степень защиты IP67: пыленепроницаемость, допускаются струи воды. Тем не менее, рекомендуется избегать попадания влаги на корпус и датчики в больших количествах. Запрещается погружение прибора.
- Установка расходомера на трубу, на которой уже установлен прибор учета, использующий ультразвуковые датчики может привести к сильному искажению результатов измерения или прекращению вычислений.
- Запрещается самостоятельное вскрытие, ремонт или модернизация прибора. При обнаружении попыток вскрытия и ремонта прибора, гарантийные обязательства с производителя/поставщика снимаются.
- Невыполнение требований, изложенных в настоящем Руководстве по эксплуатации, может привести к отказам, вплоть до выхода прибора из строя.

## Содержание

1.	Общие сведения	4
2.	Категории продукции	4
2.1.	Принцип измерения расхода жидкости	4
2.2.	Компоненты ультразвукового расходомера	5
2.3.	Типы преобразователей	5
2.4.	Типы датчиков потока /температуры	6
3.	Проверка компонентов	6
4.	Схемы измерения	7
5.	Установка преобразователя и схема соединений	8
5.1.	Раздельная установка	9
5.2.	Установка на трубопровод	11
5.3.	Расходомер модульного типа	12
6.	Описание датчика и схема соединений	13
6.1.	Датчик накладного типа	13
6.2.	Датчик врезного типа	14
6.3.	Датчик встраиваемого типа	15
7.	Дисплей и управление дисплеем	16
7.1.	Дисплей и клавиатура	16
7.2.	Управление дисплеем	16
7.3.	Описание меню	17
7.4.	Указание мер безопасности	28
7.5.	Быстрая настройка измеряемых параметров	28
8.	Установка датчиков	30
8.1.	Выбор точек установки	30
8.2.	Установка датчика накладного типа	32
8.3.	Установка датчика врезного типа	35
8.4.	Установка датчика вставного типа	41
8.5.	Проверка правильности установки	42
8.6.	Проверка и настройка основных окон меню	43
9.	Завершение установки	51
10.	Методика поверки расходомера	52
11.	Устранение неполадок	58
12.	Протокол передачи данных	63
13.	Измерение тепловых и других физических показателей	68
14.	Приложения	70

Поздравляем с приобретением ультразвукового расходомера нового поколения, изготовленного по запатентованной нами технологии. В ультразвуковых расходомерах/теплосчётчиках серии SLS-720 для измерения скорости потока используется **временнóй импульсный принцип**. Этот метод эффективен для относительно чистых жидкостей в заполненных трубопроводах.

Настоящее руководство содержит общую информацию и инструкции по методам установки и эксплуатации ультразвуковых расходомеров/теплосчётчиков серии SLS-720.

## Порядок установки



## 1. ОБЩИЕ СВЕДЕНИЯ

### 1.1. Назначение изделия

Ультразвуковые расходомеры являются приборами общепромышленного назначения с широким диапазоном контролируемых сред с накладным монтажом датчиков.

Расходомеры предназначены для технологических и коммерческих измерений, контроля и учета объемного расхода, количества жидкости в системах холодного, горячего водоснабжения, теплоснабжения и водоотведения.

Расходомеры могут применяться на объектах ЖКХ, в химической, нефтедобывающей, металлургической целлюлозобумажной, и в других отраслях промышленности.

### 1.2. Общие указания

1.2.1. Расходомеры предназначены для эксплуатации в закрытых помещениях и вне их при:

- температура окружающей среды:  
для электронного блока - от 0°C до +50°C
- относительная влажность воздуха до 90%;
- атмосферное давление от 630 до 800 мм рт.ст.

1.2.2. Питание расходомеров осуществляется от сети переменного тока 220В 50Гц или от сети постоянного тока 24(8...36) В.

## 2. Категории продукции

### 2.1 Принцип измерения расхода жидкости

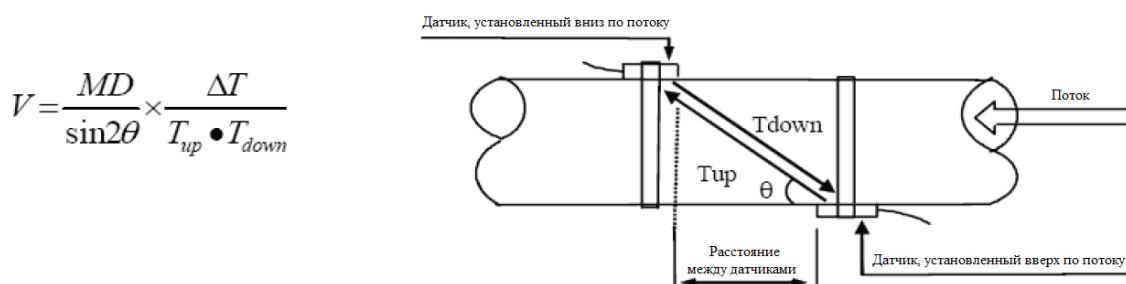
Расходомер предназначен для измерения скорости жидкости в замкнутой системе. Принцип его работы - технология измерения времени прохождения ультразвуковой волны. Датчики накладные ультразвуковые, с фиксирующими хомутами. Они не блокируют поток воды, легко устанавливаются и демонтируются.

Расходомер использует два накладных ультразвуковых датчика, которые работают одновременно как ультразвуковой передатчик и ультразвуковой приемник. Накладные ультразвуковые датчики крепятся к трубопроводу снаружи на

определенном расстоянии друг от друга. Ультразвуковые датчики могут быть установлены V-образным способом, при котором ультразвук пересекает трубу дважды, W-образным способом (используется редко), когда ультразвук пересекает трубу четыре раза или Z-образным способом, когда накладные ультразвуковые датчики монтируются на противоположных сторонах трубы и ультразвук пересекает трубопровод один раз. Выбор способа монтажа зависит от трубопровода и характеристик жидкости.

Расходомер работает по принципу поочередной передачи и приема частотно-модулированного всплеска звуковой энергии между двумя ультразвуковыми датчиками и измерения времени, за которое звуковой сигнал проходит между ними. Разница в измеренном времени прохождения сигнала прямо и точно определяет скорость жидкости в трубопроводе, как показано на рисунке 1.

Рис. 1: Принцип измерения расхода по времени прохождения ультразвука



где:

$\theta$  – угол между траекторией звукового сигнала и направлением потока;

M – количество прохождений звукового сигнала через поток;

D – диаметр трубы;

$T_{up}$  – время прохождения звукового пучка от датчика, установленного вверх по потоку, до датчика, установленного вниз по потоку;

$T_{down}$  – время прохождения звукового пучка от датчика, установленного вниз по потоку, до датчика, установленного вверх по потоку.

$\Delta T = T_{up} - T_{down}$

## 2.2 Компоненты ультразвукового расходомера

Ультразвуковой расходомер = Преобразователь + датчики расхода

Ультразвуковой теплосчетчик = Преобразователь + датчики расхода + датчики температуры

## 2.3 Типы преобразователей

Устройство	Раздельная установка		Установка на трубу SLS-720A	Модульный тип SLS-720M
	Установка на стене SLS-720F	Взрывозащищённый SLS-720E		
Внешний вид				

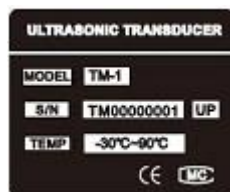
## 2.4 Типы датчиков расхода/температуры

Датчики ультразвуковые расхода	Внешний вид	Модель	Диапазон измерения	Температура
Накладные		TS-2 (малые)	DN25-100	-30 ~ 90° C
		TM-1 (средние)	DN50-700	
		TL-1 (большие)	DN300-6000	
Высокотемпературные накладные		TS-2-HT (малые)	DN25-100	-30 ~ 160° C
		TM-1-HT (средние)	DN50-700	
		TL-1-HT (большие)	DN300-6000	
Врезные		ТС-1 (стандартные)	DN80-6000	-30 ~ 160° C
		TLC-2 (удлиненные)		
		TP-1 (параллельные)	DN80-6000	
Встроенные		Стандартный	DN15-1000	-30 ~ 160° C

Датчик температуры	Фотография	Модель	Диапазон измерения	Температура	Отключение воды
Накладные		СТ-1	DN50-6000	-40 ~ 160° C	Не требуется
Врезные		ТСТ -1	DN50-6000	-40 ~ 160° C	Требуется
Врезные под давлением		ТСТ -1	DN50-6000	-40 ~ 160° C	Не требуется
Врезные небольших размеров		SCT-1	< DN50	-40 ~ 160° C	Требуется

## 3. Проверка компонентов

1. Проверка комплектности поставки.
2. Все коды на преобразователе и датчиках должны соответствовать друг другу. Они используются в комплектах.



Коды датчика

Коды датчика на преобразователях

ULTRASONIC TRANSDUCER	УЛЬТРАЗВУКОВОЙ ДАТЧИК
S/N	Серийный номер
TEMP	Температура

## 4. Схемы измерения

### 4.1 Раздельная установка

		
Накладной тип	Врезной тип	Встраиваемый тип

Примечание: Установка преобразователей SLS-720E производится аналогичным методом

### 4.2 Установка на трубу

		
Накладной тип	Врезной тип	Встраиваемый тип

### 4.3 Установка модульного типа

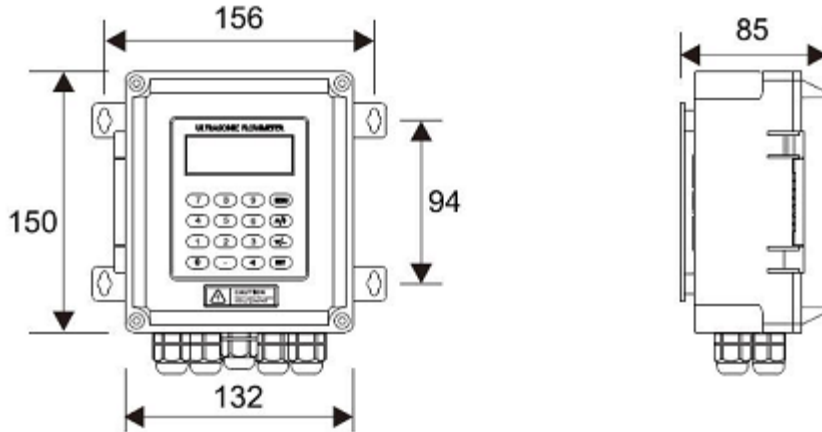
		
Накладной тип	Врезной тип	Встраиваемый тип

★ Температура может быть измерена путём подсоединения датчиков РТ100 к трубопроводам подачи воды и обратным трубопроводам.

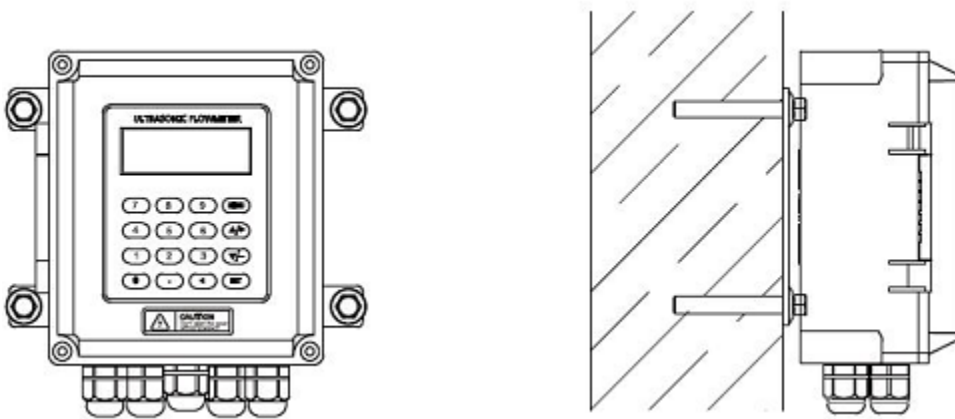
## 5. Установка преобразователя и схема соединений

### 5.1 Раздельная установка

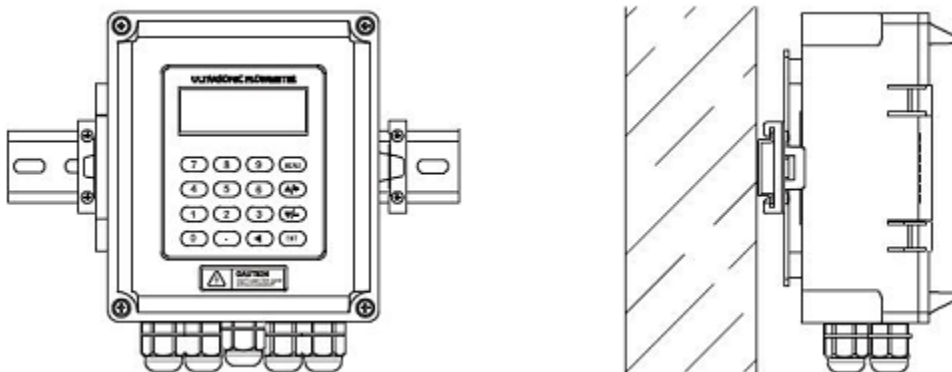
- Инструкции по установке преобразователя SLS-720F



- Монтаж на стене: Зафиксируйте преобразователь, используя 4 распорных винта  $\varnothing$  6 мм или шурупа.

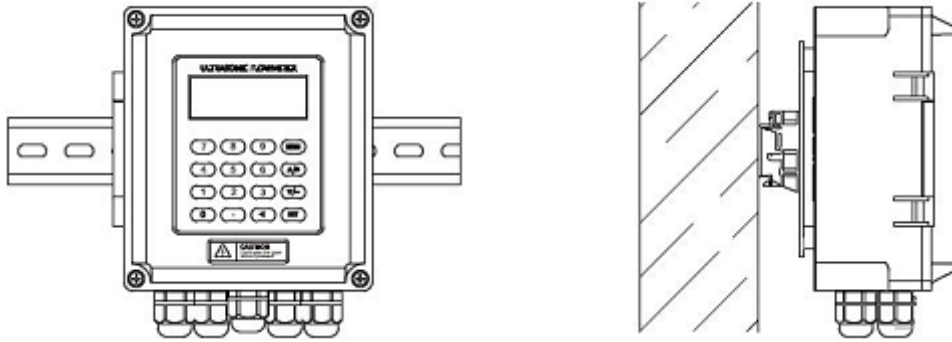


- Установка на DIN-рейки с использованием зажимов реечного типа.



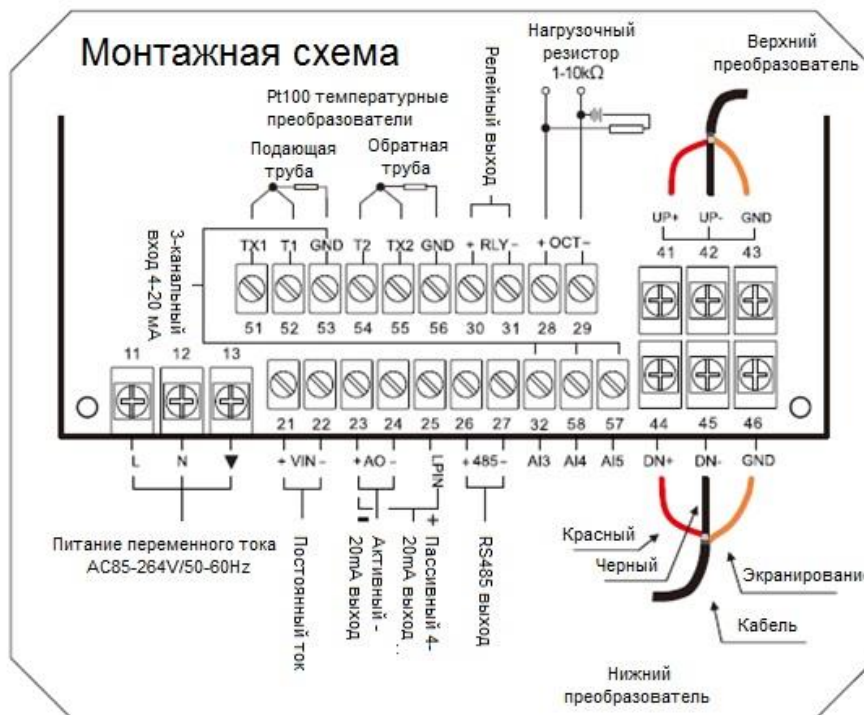


- Установка на DIN-рейки с использованием кронштейна для печатных плат.



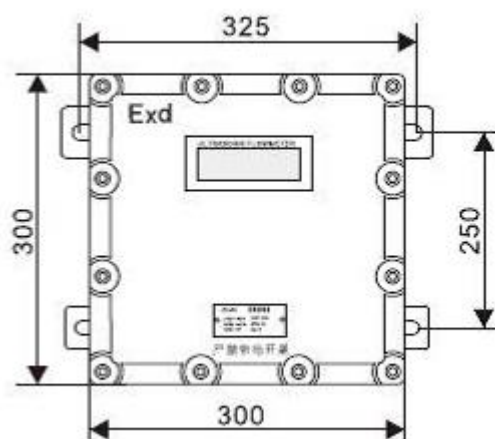
★ Преобразователь SLS-720F может быть установлен на стене или в распределительной коробке и взрывозащитном ящике.

- Монтажная схема преобразователя SLS-720F



Pt100 temperature transducer	Температурный датчик PT100	Passive 4~20 mA output	Пассивный выход на 4~20 мА
Relay output	Релейный выход	Rs485 output	Выход интерфейса Rs485
Pull-up resistor 1-10 kΩ	Нагрузочный повышающий резистор в диапазоне 1-10 кОм	Red	Красный провод
Upstream transducer	Первый по потоку преобразователь	Black	Чёрный провод
3 way 4~20 mA input	Трёхканальный вход на 4~20 мА	Shielding	Экран
AC Power, AC85~264V/50~60HZ	Источник питания переменного тока 85~264В/50~60 Гц	Cable	Акустический кабель
DC Power, 8-36V	Источник питания постоянного тока на 8-36 В	Downstream transducer	Нижеследующий преобразователь
Active 4~20 mA output	Активный выход на 4~20 мА	OCT	Частотный / импульсный выход

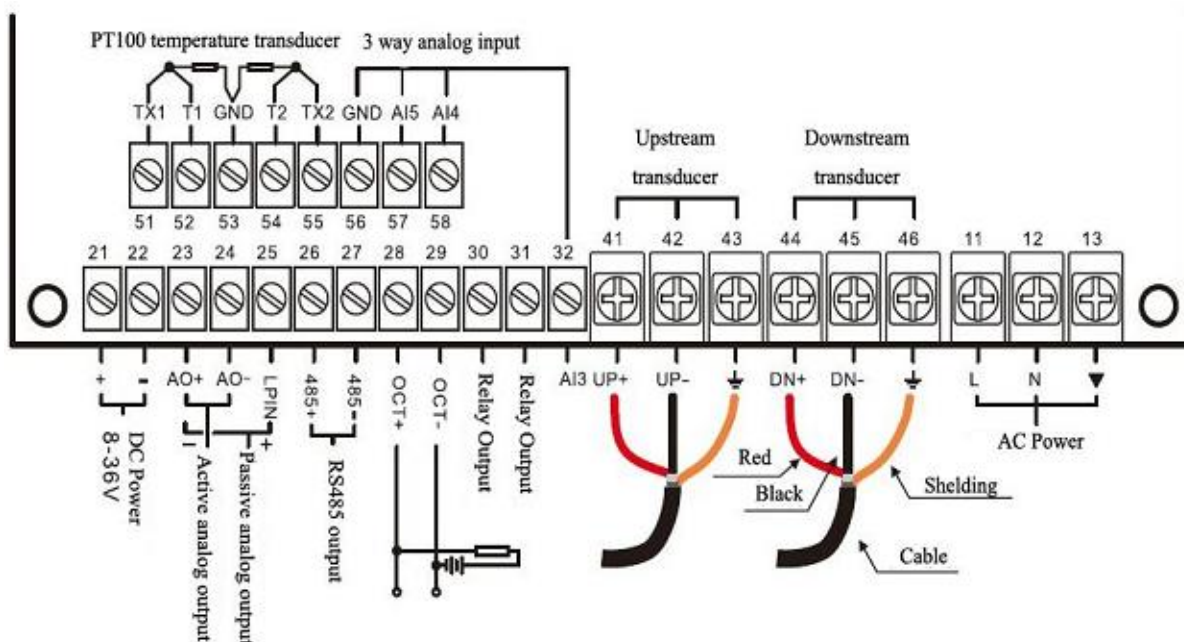
• Инструкции по установке преобразователей SLS-720E



Толщина: 165 мм

Класс взрывобезопасности: DII BT5. Зафиксируйте преобразователь 4 распорными болтами Ø 8 мм.

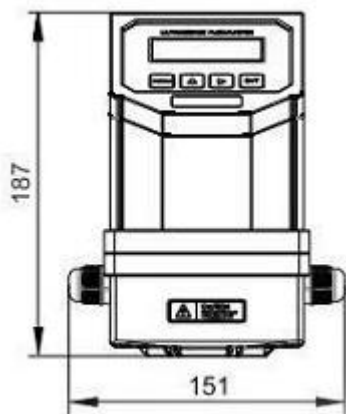
• Монтажная схема преобразователей SLS-720E



PT 100 temperature transducer	Температурный датчик PT100
3 way analog input	Трёхканальный аналоговый вход
Upstream transducer	Верхний преобразователь
Downstream transducer	Нижний преобразователь
DC Power, 8-36V	Источник питания постоянного тока на 8-36 В
Active analog output	Активный аналоговый выход
Passive analog output	Пассивный аналоговый выход
RS485 output	Выход интерфейса RS485
Relay output	Релейный выход
Red	Красный провод
Black	Чёрный провод
Shielding	Экранирование
Cable	Акустический кабель
AC Power	Источник переменного тока
GND	Заземление
OCT	Частотный / импульсный выход

## 5.2 Установка на трубопровод

- Установка преобразователя SLS-720A и монтажная схема

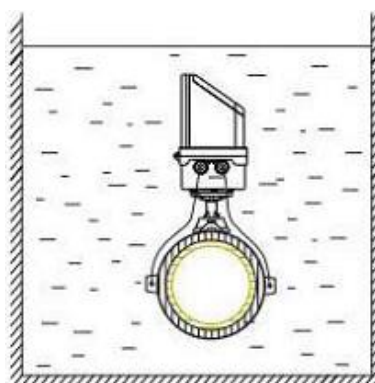


Толщина: 117 мм

Преобразователь, как правило, устанавливается на трубопроводе, а в некоторых случаях в воде.



Установка на трубопроводе



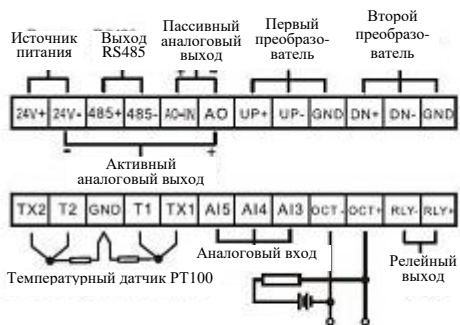
Установка в воде

- Монтажная схема преобразователя SLS-720A

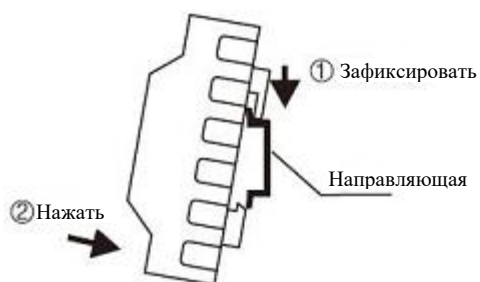
	PT 100 temperature sensor	Температурный датчик PT100	
	Analog input	Аналоговый выход	
	Power	Источник питания постоянного тока на 24 В	
	Downstream transducer	Верхний преобразователь	
	Upstream transducer	Нижний преобразователь	
	Active analog output	Активный аналоговый выход	
	RS485 output	Выход интерфейса RS485	
	Relay output	Релейный выход	
	OCT	Частотный / импульсный выход	

Откройте защёлкивающуюся крышку и выполните электрические соединения. Во избежание протечки затяните хомут в точке подсоединения водяного патрубка и винты на задней крышке после завершения разводки, а затем залейте гель внутрь преобразователя для соответствия классу защиты IP68.

### 5.3 Расходомер модульного типа

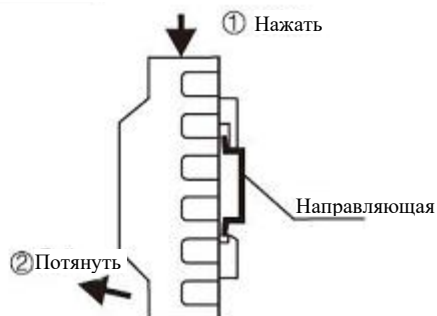


#### Установка



- (1) Зафиксировать верхний паз в направляющей рейке.
- (2) Нажать на нижнюю часть преобразователя для полной фиксации на направляющей рейке.

#### Демонтаж

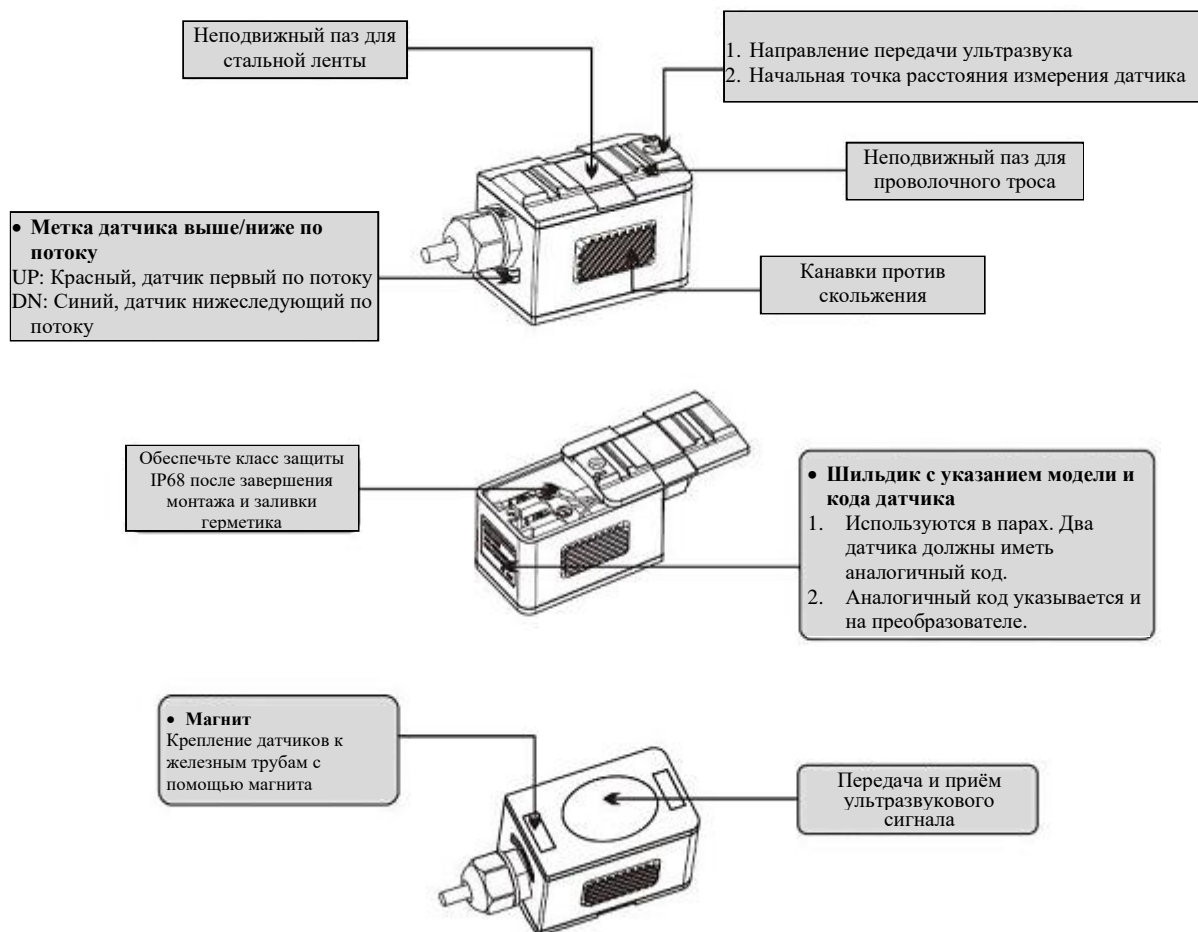


- (1) С усилием нажать на верхнюю часть преобразователя.
- (2) Потянуть на себя нижнюю часть преобразователя.

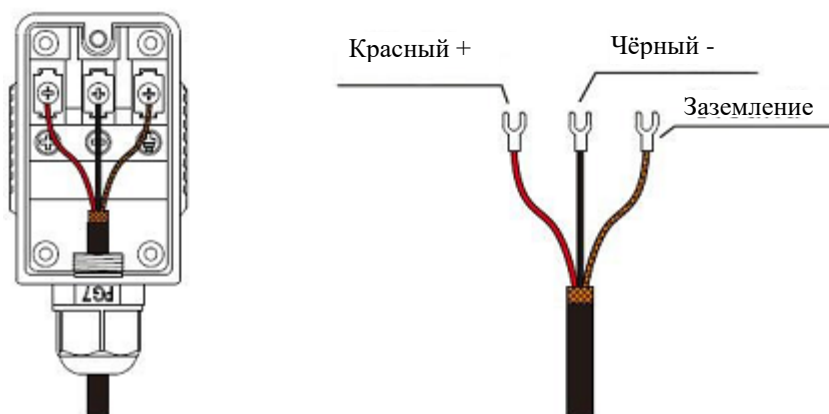
## 6. Описание датчика и схема соединений

### 6.1 Датчик накладного типа

#### • Описание

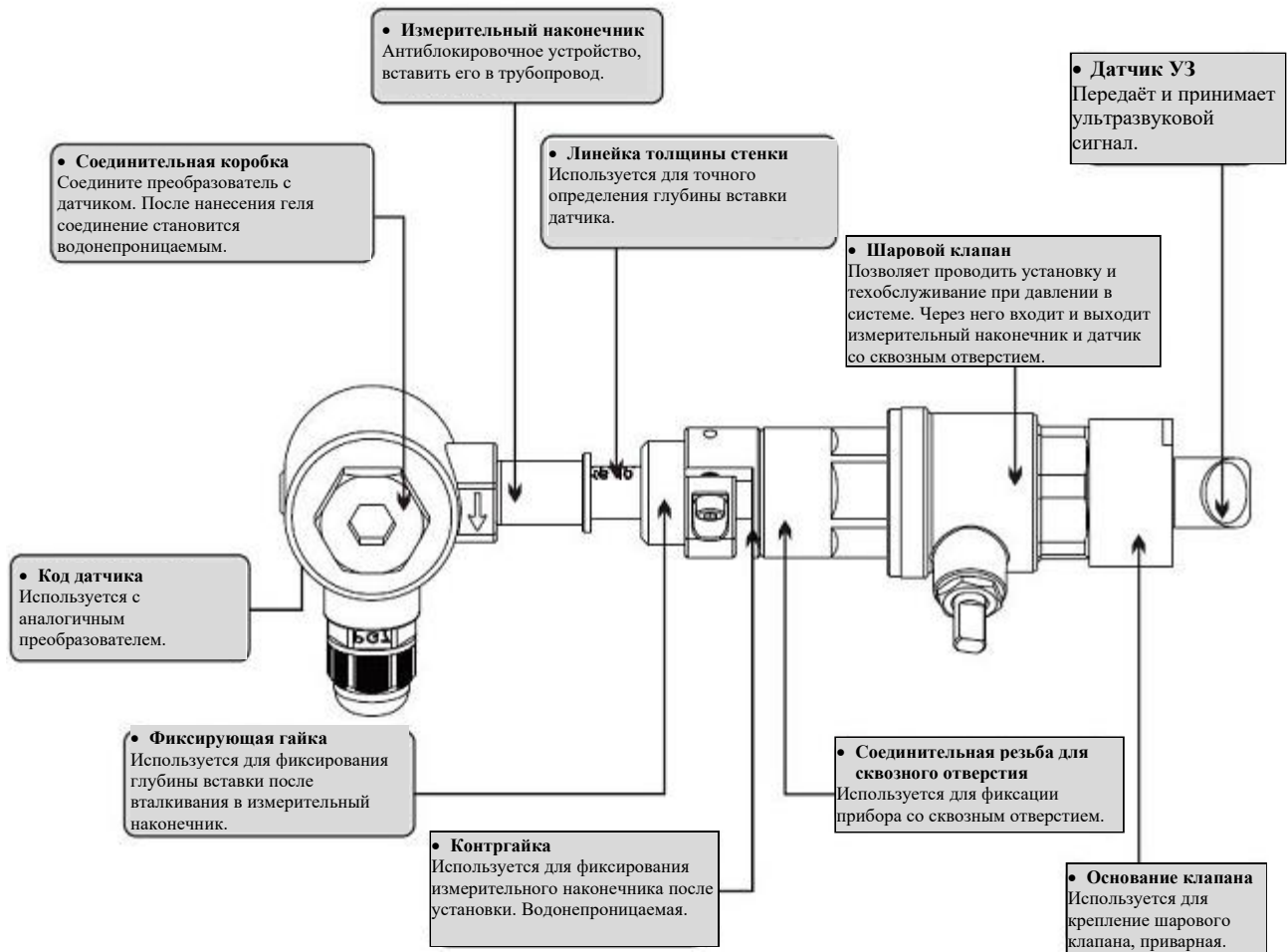


#### • Схема соединений

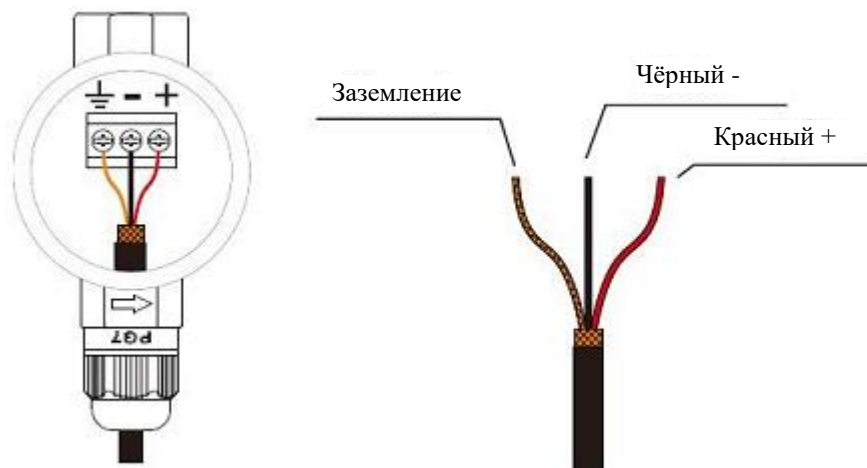


## 6.2 Датчик врезного типа

- Описание

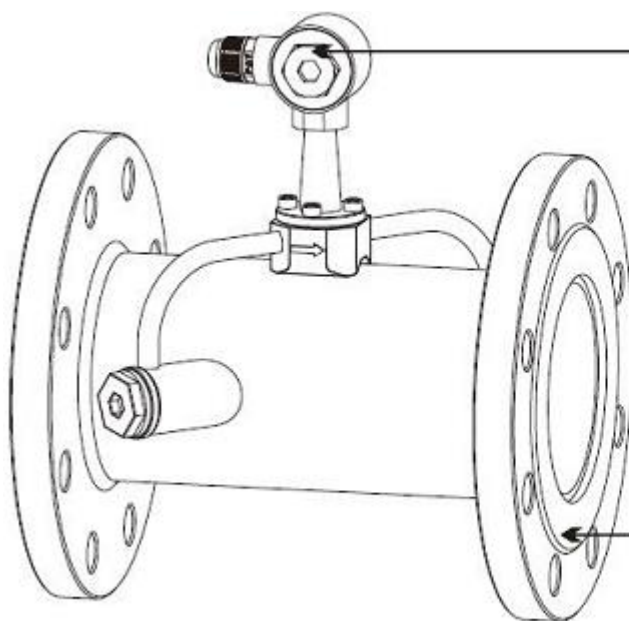


- Схема соединений



### 6.3 Датчик встраиваемого типа

- Описание\*



• **Соединительная коробка**  
Соедините преобразователь с датчиком.  
Для РУ с классом защиты IP68 необходимо заполнение соединительной коробки герметиком для создания водонепроницаемого соединения.

• **Фланец**  
После выбора точки установки, подсоедините датчик к трубопроводу с соответствующим фланцем.

\* Габаритные размеры приведены в Приложение № 6 (Пример – модель расходомера SLS-720A)

- Схема соединений

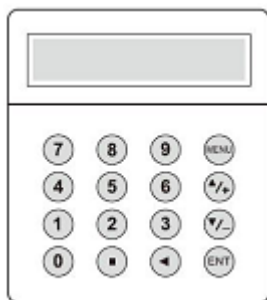


## 7. Дисплей и управление дисплеем

### 7.1 Дисплей и клавиатура

Дисплей представляет собой экран на 20 символов в два ряда с подсветкой и возможностью настройки времени подсветки и контрастности.

- 16- клавишная клавиатура



Раздельная установка

Клавиши «0» - «9» и «.» используются для ввода числовых параметров или номеров меню.

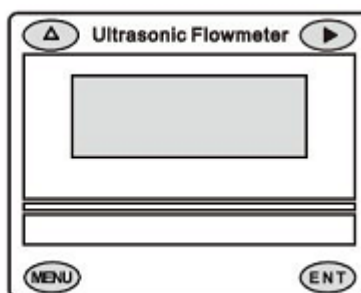
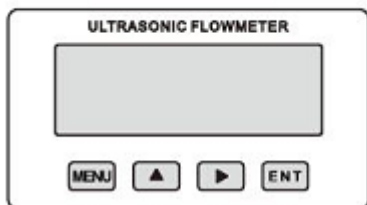
Клавиша «◀» используется для возврата к левому символу или его удаления.

Клавиши «▲/+» и «▼/-» для входа в предыдущее или следующее меню. Могут также использоваться для ввода знака ± при вводе чисел.

Клавиша «MENU» (МЕНЮ) используется для входа в меню. Сначала нажмите данную клавишу, а затем введите номер для входа в соответствующее меню.

Клавиша «ENT» это клавиша ВВОДА, которая используется для подтверждения вводимых или выбираемых вами параметров.

- 4- клавишная клавиатура



Клавиша «MENU» (МЕНЮ) используется для входа в меню.

Клавиша «▲» используется для перехода к предыдущему меню или выбору чисел 0-9, +, -

Клавиша «▶» используется для перехода к следующему меню или перемещения курсора на следующее меню.

Клавиша «ENT» используется для завершения ввода меню или входа в подменю.

### 7.2 Управление дисплеем

Пользовательский интерфейс данного расходомера состоит примерно из 100 разных окон меню, которые обозначаются номерами M00, M01, M02 ... M99.

Методика входа в меню: сначала нажмите клавишу «MENU» (МЕНЮ) с последующим нажатием двух цифровых клавиш. В качестве примера возьмём номер M35: Правильная последовательность нажатия клавиш: «MENU», «3», «5».

Для перехода к смежным меню нажмите клавиши «▲/+» и «▼/-» для 16-клавишной клавиатуры и клавиши «▲» и «▶» для 4-клавишной клавиатуры.



### 7.3 Описание меню

№	Функция
M00	Отображает расход жидкости и NET счетчик (расход за сегодняшний день) значения суммирующего счетчика. Выбор физических параметров в M30 ~ M32. Если суммирующий счетчик чистого расхода отключен в окне M34, чистое значение расхода, показанное на экране, представляет собой суммарный расход до отключения устройства.
M01	Отображает расход жидкости и скорость. Выбор физических параметров в M30 ~ M32.
M02	Отображает расход жидкости и значение суммирующего счетчика POS (положительный). Выберите единицы измерения суммирующего счетчика положительного расхода в окне меню M31. Если суммирующий счетчик POS отключен, его значение, показанное на экране, представляет собой суммарный расход до отключения устройства.
M03	Отображает расход жидкости значение суммирующего счетчика NEG (отрицательный). Выберите единицы измерения суммирующего счетчика отрицательного расхода в окне меню M31. Если суммирующий счетчик NEG отключен, его значение, показанное на экране, представляет собой суммарный расход до отключения устройства.
M04	Отображает текущие дату и время, и расход жидкости. Установка времени находится в окне M60.
M05	Отображает текущее значение теплотворности и Суммарное значение теплотворности.
M06	Отображает текущее значение температуры, вход T1, выход T2.
M07	Отображает текущее значение аналоговых входов AI3/ AI4
M08	Коды ошибок системы Отображает рабочее состояние и коды ошибок системы. См. Подробнее главу 7.
M09	Отображает суммарный расход NET за сегодня.
M10	Отображает внешнюю длину окружности трубопровода.
*M11	Меню ввода внешнего диаметра трубопровода
*M12	Меню ввода толщины стенки трубопровода. Можно пропустить данное меню и вместо этого ввести внутренний диаметр трубопровода в M13
*M13	Меню ввода внутреннего диаметра трубопровода. Если внешний диаметр и толщина стенки трубопровода введены правильно, внутренний диаметр будет подсчитан автоматически, таким образом, нет необходимости изменять что-либо в этом окне.
*M14	Меню ввода материала трубопровода. Стандартные материалы трубопровода (нет необходимости вводить скорость звука в материале трубы): (0) углеродистая сталь (1) нержавеющая сталь (2) литейный чугун (3) ковкое железо (4) медь (5) поливинилхлорид (6) алюминий (7) асбест (8) стекловолокно – эпоксидная смола (9) другое (требуется ввести скорость звука в меню M15)

M15	Меню ввода скорости звука для нестандартных материалов трубы.																		
M16	<p>Меню выбора материала вкладыша. Выберите «нет» для труб без вкладыша. Стандартные материалы вкладыша (нет необходимости вводить скорость звука во вкладыше) включают:</p> <table border="0"> <tr> <td>(1) эпоксидная смола</td> <td>(7) полиэфир</td> </tr> <tr> <td>(2) каучук</td> <td>(8) полиэтилен</td> </tr> <tr> <td>(3) известковый раствор</td> <td>(9) эбонит</td> </tr> <tr> <td>(4) полипропилен</td> <td>(10) тефлон</td> </tr> <tr> <td>(5) полистирол</td> <td>(11) другое (требуется ввести скорость звука в меню M17)</td> </tr> <tr> <td>(6) полистирольная пластмасса</td> <td></td> </tr> </table>	(1) эпоксидная смола	(7) полиэфир	(2) каучук	(8) полиэтилен	(3) известковый раствор	(9) эбонит	(4) полипропилен	(10) тефлон	(5) полистирол	(11) другое (требуется ввести скорость звука в меню M17)	(6) полистирольная пластмасса							
(1) эпоксидная смола	(7) полиэфир																		
(2) каучук	(8) полиэтилен																		
(3) известковый раствор	(9) эбонит																		
(4) полипропилен	(10) тефлон																		
(5) полистирол	(11) другое (требуется ввести скорость звука в меню M17)																		
(6) полистирольная пластмасса																			
M17	Меню ввода скорости звука для нестандартных материалов вкладыша.																		
M18	Меню ввода толщины вкладыша, если он имеется. Для стандартных типов жидкости нет необходимости вводить скорость звука.																		
M19	Меню ввода абсолютной шероховатости внутренней стенки трубопровода.																		
*M20	<p>Меню выбора типа жидкости. Стандартные типы жидкости:</p> <table border="0"> <tr> <td>(0) Вода</td> <td>(9) Дизельное топливо</td> </tr> <tr> <td>(1) Морская вода</td> <td>(10) Касторовое масло</td> </tr> <tr> <td>(2) Керосин</td> <td>(11) Арахисовое масло</td> </tr> <tr> <td>(3) Бензин</td> <td>(12) Бензин №90</td> </tr> <tr> <td>(4) Мазут</td> <td>(13) Бензин №93</td> </tr> <tr> <td>(5) Сырая нефть</td> <td>(14) Спирт</td> </tr> <tr> <td>(6) Пропан при -45°C</td> <td>(15) Горячая вода при температуре 125C</td> </tr> <tr> <td>(7) Бутан при 0°C</td> <td></td> </tr> <tr> <td>(8) Другие жидкости</td> <td></td> </tr> </table>	(0) Вода	(9) Дизельное топливо	(1) Морская вода	(10) Касторовое масло	(2) Керосин	(11) Арахисовое масло	(3) Бензин	(12) Бензин №90	(4) Мазут	(13) Бензин №93	(5) Сырая нефть	(14) Спирт	(6) Пропан при -45°C	(15) Горячая вода при температуре 125C	(7) Бутан при 0°C		(8) Другие жидкости	
(0) Вода	(9) Дизельное топливо																		
(1) Морская вода	(10) Касторовое масло																		
(2) Керосин	(11) Арахисовое масло																		
(3) Бензин	(12) Бензин №90																		
(4) Мазут	(13) Бензин №93																		
(5) Сырая нефть	(14) Спирт																		
(6) Пропан при -45°C	(15) Горячая вода при температуре 125C																		
(7) Бутан при 0°C																			
(8) Другие жидкости																			
M21	Меню ввода скорости звука нестандартных типов жидкости. Используется, только если в окне меню M20 выбран пункт 8 "Other" (Другое).																		
M22	Меню ввода кинематической вязкости нестандартных типов жидкости. Используется, только если в окне меню M20 выбран пункт 8 "Other" (Другое). Единица измерения сантистокс (сСт, cSt): $1 \text{ cSt} = 1 \text{ мм}^2/\text{с} = 10^{-6} \text{ м}^2/\text{с}$																		
*M23	Меню выбора типа датчика. Существует 16 типов. Выберите тип датчиков, которые Вы собираетесь использовать в данный момент. Можно посмотреть в паспорте																		
*M24	<p>Меню выбора способа крепления датчика. Четыре способа могут быть выбраны:</p> <ol style="list-style-type: none"> <li>0. V-образный (обычно используется);</li> <li>1. Z-образный (наиболее часто используется для труб большого диаметра);</li> <li>2. N-образный (для труб малого диаметра. Используется редко);</li> <li>3. W-образный (для труб малого диаметра. Используется редко).</li> </ol>																		
*M25	Отображает расстояние между датчиками.																		
*M26	<p>Окно для сохранения /загрузки параметров установки системы (параметры трубы, параметры жидкости, параметры датчика, и др.). Доступны три способа работы:</p> <ol style="list-style-type: none"> <li>1. Solidify Setting(Сохранение)</li> <li>2. Use RAM Settings(Использовать настройки ОЗУ)</li> </ol> <p>Для сохранения текущих параметров установки, выберите " Solidify Setting " и нажмите ENT.</p>																		

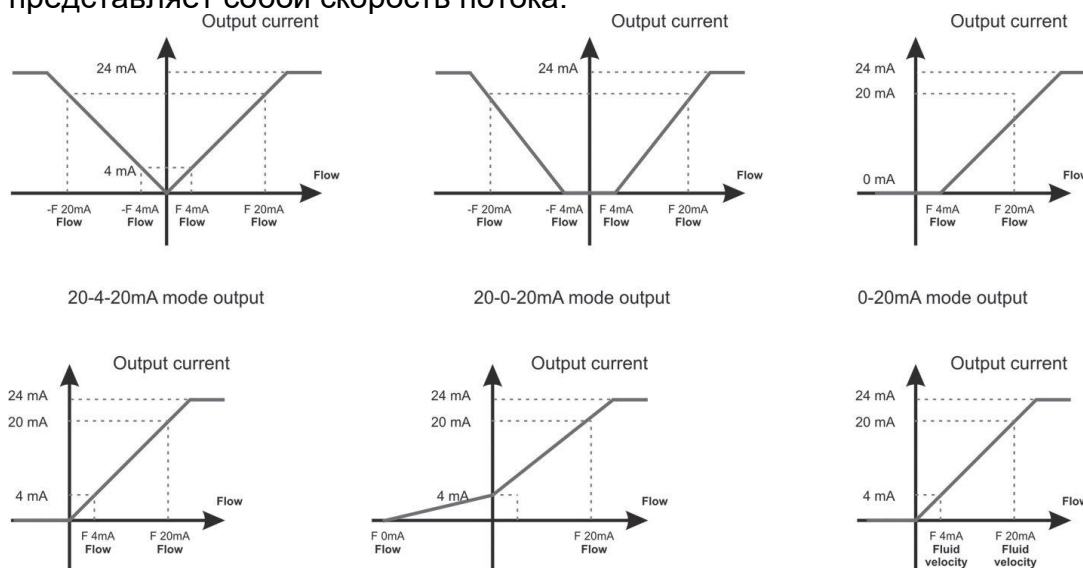
M27	Меню загрузки параметров установки системы (параметры трубы, параметры жидкости, параметры датчика, и др.).
M28	Определяет сохранять или нет последнее стабильное значение, если сигнал становится слабым. Эта функция позволяет непрерывное суммирование расхода. Значение по умолчанию – ДА («YES»).
M29	Установка порога сигнала при пустой трубе. Когда сила сигнала ниже данного порога, труба определяется как пустая, и расходомер не суммирует расход жидкости. Например: значение «65» означает, что труба рассматривается как незаполненная труба, когда сила сигнала (S в меню №90) меньше 65, и скорость потока меню равна 0. Эта функция основана на том факте, что, когда труба пуста, датчик может продолжать получать сигнал, просто меньший, чем обычно. В результате, расходомер будет работать в обычном режиме, что некорректно.
M30	Меню выбора системы единиц измерения. Конверсия из английской системы единиц в метрическую или наоборот не повлияет на единицы измерения суммирующих счетчиков.
M31	Меню выбора системы единиц измерения расхода жидкости. Расход может быть измерен в: 1. Кубический метр сокращенно (m3) 2. Литр (l) 3. Галлоны США (Gal) 4. Английский галлон (IGL) 5. Млн. галлонов США (млн.гал.) 6. Кубический фут (cf) 7. Баррель жидкости США (OB) 8. Английский баррель жидкости (IB) Единица расхода во времени может быть за день, за час, за минуту или секунду. Таким образом, в целом на выбор имеется 36 различных единиц измерения расхода жидкости.
M32	Меню выбора единицы измерения суммирующих счетчиков. Доступные опции те же, что и в меню M31.
M33	Меню настройки множителя суммирующего счетчика. Множитель суммирующего счетчика может быть от 0,001 до 10000. Значение по умолчанию – 1.
M34	Меню включения или отключения суммирующего счетчика NET (расход на текущий день)
M35	Меню включения или отключения суммирующего счетчика POS (положительного)
M36	Меню включения или отключения суммирующего счетчика NEG (отрицательного)
M37	Сброс суммирующих счетчиков Восстановление заводских настроек по умолчанию. Выбрать опцию «Master Erase». Внимание, рекомендуется записывать параметры перед восстановлением.
M38	Ручной суммирующий счетчик, используется для калибровки. Нажмите кнопку ENT для запуска и нажмите кнопку ENT снова для остановки суммирующего счетчика.
M39	Выбор языка: Английский, Итальянский или Китайский.
*M40	Настройка гасителя колебаний расхода жидкости. Параметры гасителя колебаний могут быть в пределах от 0 до 999 секунд. 0 означает, что затухания нет. Заводские настройки - 10 секунд.
*M41	Остановка при нулевом расходе жидкости (или низком расходе жидкости) во избежание ошибочного суммирования.

M42	Калибровка / Настройка нулевой точки. Убедитесь, что жидкость в трубе не движется во время настройки.
M43	Удаляет значение нулевой точки и восстанавливает заводские настройки нулевой точки.
M44	Ручная нулевая точка. Настройка смещения потока. По умолчанию это значение должно быть 0.
M45	Коэффициент масштабирования расхода жидкости. Заводское значение по умолчанию равно «1». Сохраняйте это значение, если калибровка не выполнена.
M46	Идентификационный номер сетевого адреса (IDN). Любое целое число может быть введено кроме 13 (0DH, возврат каретки), 10 (0AH, подача линии), 42 (2AH), 38, 65535. Каждый прибор в сетевой среде должен обладать уникальным IDN. См. главу о передаче данных.
M47	Блокировка системы во избежание модификаций параметров системы. Если пароль забыт, Вы можете отправить команду «LOCK0» на последовательный порт для разблокировки. Или можно написать 0 в REGISTER49-50 по протоколу MODBUS.
M48	Доступ к входным данным для коррекции нелинейности. С помощью данной функции устраняется нелинейность показаний. Коррекция данных достигается путём тщательной калибровки.
M49	Меню тестирования сетевых средств.
M50	Меню конфигурации функции вывода данных по расписанию. Для ее включения, выберите YES. Система может выдать запрос для выбора данных на вывод. Доступны 22 вида данных. Отметьте все данные, которые хотите вывести.
M51	Меню настройки времени функции вывода данных. Сюда входят время начала, интервал и количество показаний.
M52	Меню управления направлением ведения данных. (0) Если выбран параметр «Internal SerBus», то данные будут сохранены во встроенную память прибора. (1) Если выбран параметр «Send To RS-485» (на интерфейс RS-485), то все данные будут направлены на интерфейс RS-485.
M53	Используется для аналогового входа AI5. Отображает значение токовой петли и соответствующее ей значение температуры / давления / уровня жидкости канала аналогового входа AI5.
M54	Настройка ширины импульса для выходного сигнала ОСТ (транзистор с открытым коллектором) (ОСТ1) в диапазоне от 6 до 1000 мс.
M55	Выберите режим токовой петли (CL). Доступные опции: 0. Режим выхода 4-20 мА (устанавливает диапазон выхода 4-20 мА) 1. Режим выхода 0-20 мА (устанавливает диапазон выхода 0-20 мА) 2. RS232 управляет 0-20 мА (устанавливает управление через последовательный порт) 3. Скорость звука в жидкости, соответствующая 4-20 мА (устанавливает диапазон выхода токовой петли 4-20 мА) 4. Режим 20-4-20 мА (устанавливает диапазон выхода 20-4-20 мА) 5. Режим 0-4-20 мА (устанавливает диапазон выхода 0-4-20 мА) 6. Режим 20-0-20 мА (устанавливает диапазон выхода 20-0-20 мА) 7. Скорость, соответствующая 4-20 мА (устанавливает диапазон выхода токовой петли 4-20 мА) 8. Тепловой поток, соответствующий 4-20 мА (устанавливает диапазон выхода токовой петли 4-20 мА)

Значение выходного тока контролируется отсылкой параметризованной команды на расходомер через его последовательный порт RS232. Форматы команд описаны в главе 6.

Например, если вы хотите вывести ток в 6 мА на токовую петлю, вам необходимо выбрать режим “0-20 мА Via RS232” (0-20 мА через RS232) в окне меню M55 и послать команду “A06 (CR)” на расходомер. Эта функция позволяет расходомеру контролировать открытость клапана.

Другие характеристики токового выхода проиллюстрированы на нижеследующих рисунках. Пользователь может выбрать один из них в соответствии с его требованиями. Минимальное и максимальные значения, указанные на рисунке, устанавливаются в окне меню M57 и M58. В режимах 4-20 мА и 0-20 мА, минимум и максимум могут быть положительным или отрицательным значением расхода, так как оба значения не одинаковы. В режимах 20-4-20 мА и 20-0-20 мА, полярность фактических показаний расхода не учитывается. В режиме 0-4-20 мА, минимум должен быть отрицательным, а максимум положительным. На последнем рисунке показан выход скорости. Выходной ток представляет собой скорость потока.



Output current – выходной ток  
 mA – мА; Mode – режим; Flow – поток; Fluid velocity - скорость жидкости;  
 Min, max - мин, макс

M56	Значение на выходе 4 мА или 0 мА Установите значение расхода, соответствующее 4 мА или 0 мА тока на выходе (4 мА или 0 мА определяется настройками в окне M55). Опции единицы расхода те же, что и в окне M31. Если выбрано “velocity 4-20mA” (скорость 4-20 мА) в окне M55, единицы должны быть установлены на м/с
M57	Значение на выходе 20 мА Установите значение расхода, соответствующее 20 мА тока на выходе. См. окно M31 для выбора единиц расхода.
M58	Проверка токовой петли. Проверьте, откалибрована ли токовая петля перед поставкой на заводе-изготовителе. Нажмите ENT, и используйте ▼/+ или ▼/- для отображения 0 мА, 4 мА - 24 мА, одного за другим. Для каждого значения, проверьте с помощью амперметра, соответствуют ли показания выходных зажимов токовой петли с отображаемыми значениями. Необходимо повторно откалибровать токовую петлю, если значения больше допустимых пределов.
M59	Отображает текущий выход схемы токовой петли.

	Повторная калибровка требуется, если отображаемые значения значительно отличаются от фактического значения выхода, измеренного с помощью амперметра.
M60	Установка даты и времени. Нажмите ENT для изменения. Используйте кнопку с точкой, чтобы пропустить числа, если изменения не требуются.
M61	Отображает информацию о версии и электронный порядковый номер устройства (ESN), уникальный для каждого прибора. Пользователь может применять номер ESN при работе с оборудованием.
M62	Меню настройка выхода RS-485/232. Скорость передачи данных может быть от 300 до 115 200 бит/сек
M63	Меню выбора протокол связи. Заводским значением по умолчанию является «MODBUS ASCII». это режим для MODBUS-ASCII, Meter-BUS, Fuji Extended Protocol, различных протоколов Huizhong. Если Вы собираетесь использовать MODBUS-RTU, Вам нужно выбрать «MODBUS RTU».
M64	A13. Используется для ввода значений температуры / давления, соответствующих входным токам 4 мА и 20 мА. Значения дисплея не имеют единицы измерения, поэтому они могут представлять любой физический параметр.
M65	A14. Используется для ввода значений температуры / давления, которые соответствуют входному току 4 мА и 20 мА.
M66	A15. Используется для ввода значений температуры / давления, которые соответствуют входному току 4 мА и 20 мА.
M67	Окно для установки диапазона частоты (нижний и верхний пределы) Для частотного выхода. Доступные значения: 0 Гц – 9999 Гц. Значение по умолчанию 1-1001 Гц
M68	Окно для установки минимального расхода жидкости, который соответствует нижнему пределу частотного выхода
M69	Окно для установки максимального расхода жидкости, который соответствует верхнему пределу частотного выхода
M70	Управление подсветкой ЖК-дисплея. Введенные значения определяют, на сколько секунд включается подсветка после каждого нажатия кнопки.
M71	Управление контрастом ЖК-дисплея. ЖК-дисплей потемнеет, если введено малое значение.
M72	Рабочий таймер. Он может быть перезапущен нажатием кнопки ENT, а затем выберите YES
M73	Установка нижнего порога аварийного сигнала №1. При переходе за этот порог запускается аварийный сигнал №1. Есть два способа запуска аварийного сигнала. Пользователь должен выбрать параметры аварийных сигналов в окнах M78 или M77
M74	Установка верхнего порога аварийного сигнала №1. В расходомере есть два сигнала тревоги и каждый сигнал тревоги может указывать на выход тревоги таких как выход BUZZER (Зуммер) или ОСТ или RELAY выход. Например, если вы хотите, чтобы Alarm # 1 выводился по схеме ОСТ, вам нужно установить M78 в элементе выбора 6
M75	Установка нижнего порога аварийного сигнала №2.
M76	Установка верхнего порога аварийного сигнала №2.
M77	Настройка звукового сигнала. Если выбран соответствующий источник ввода, звуковой сигнал сработает при возникновении условия подачи сигнала.

	<p>Доступные источники триггера:</p> <table border="0"> <tr> <td>0. Нет сигнала</td> <td>11. NET Int Pulse</td> <td>18. Ежедневный таймер (M51)</td> </tr> <tr> <td>1. Плохой сигнал</td> <td>12. Энергетический POS импульс</td> <td>19. Временная сигнализация alarm#1</td> </tr> <tr> <td>2. Не готов к работе</td> <td>13. Энергетический NEG импульс</td> <td>20. Временная сигнализация alarm#2</td> </tr> <tr> <td>3. Обратный поток</td> <td>14. Энергетический NET импульс</td> <td>21. Полная партия (заполнено)</td> </tr> <tr> <td>4. АО за 100 %</td> <td>15. Скорость передачи данных =&gt;порог</td> <td>22. Таймер по меню M51</td> </tr> <tr> <td>5. FO за 120 %</td> <td>16. Скорость передачи данных &lt; порог</td> <td>23. Заполнено на 90%</td> </tr> <tr> <td>6. Alarm # 1</td> <td>17. Включение / выключение через RS-485</td> <td>24. Нажатие клавиш вкл.</td> </tr> <tr> <td>7. Обратный Alarm # 2</td> <td></td> <td>25. Отключить звуковой сигнал</td> </tr> </table>	0. Нет сигнала	11. NET Int Pulse	18. Ежедневный таймер (M51)	1. Плохой сигнал	12. Энергетический POS импульс	19. Временная сигнализация alarm#1	2. Не готов к работе	13. Энергетический NEG импульс	20. Временная сигнализация alarm#2	3. Обратный поток	14. Энергетический NET импульс	21. Полная партия (заполнено)	4. АО за 100 %	15. Скорость передачи данных =>порог	22. Таймер по меню M51	5. FO за 120 %	16. Скорость передачи данных < порог	23. Заполнено на 90%	6. Alarm # 1	17. Включение / выключение через RS-485	24. Нажатие клавиш вкл.	7. Обратный Alarm # 2		25. Отключить звуковой сигнал
0. Нет сигнала	11. NET Int Pulse	18. Ежедневный таймер (M51)																							
1. Плохой сигнал	12. Энергетический POS импульс	19. Временная сигнализация alarm#1																							
2. Не готов к работе	13. Энергетический NEG импульс	20. Временная сигнализация alarm#2																							
3. Обратный поток	14. Энергетический NET импульс	21. Полная партия (заполнено)																							
4. АО за 100 %	15. Скорость передачи данных =>порог	22. Таймер по меню M51																							
5. FO за 120 %	16. Скорость передачи данных < порог	23. Заполнено на 90%																							
6. Alarm # 1	17. Включение / выключение через RS-485	24. Нажатие клавиш вкл.																							
7. Обратный Alarm # 2		25. Отключить звуковой сигнал																							
M78	<p>Настройка выхода ОСТ (Открытый транзисторный выход)                  Если выбран соответствующий источник сигнала, схема ОСТ замкнется при возникновении условия подачи сигнала.</p> <p>Доступные источники триггера:</p> <table border="0"> <tr> <td>0. Нет сигнала</td> <td>13. Энергетический NEG импульс</td> <td>19. Временная сигнализация alarm#1</td> </tr> <tr> <td>1. Плохой сигнал</td> <td>14. Энергетический NET импульс</td> <td>20. Временная сигнализация alarm#2</td> </tr> <tr> <td>2. Не готов к работе</td> <td>15. Скорость передачи данных =&gt; порог</td> <td>21. Полная партия (заполнено)</td> </tr> <tr> <td>3. Обратный поток</td> <td>16. Скорость передачи данных &lt; порог</td> <td>22. Таймер по меню M51</td> </tr> <tr> <td>4. АО за 100 %</td> <td>17. Включение / выключение через RS-485</td> <td>23. Заполнено на 90%</td> </tr> <tr> <td>5. FO за 120 %</td> <td>18. Ежедневный таймер (M51)</td> <td>24. Flow Rate Pulse (Частотный выход).</td> </tr> <tr> <td>6. Alarm # 1</td> <td></td> <td>25. Отключить выход ОСТ</td> </tr> </table>	0. Нет сигнала	13. Энергетический NEG импульс	19. Временная сигнализация alarm#1	1. Плохой сигнал	14. Энергетический NET импульс	20. Временная сигнализация alarm#2	2. Не готов к работе	15. Скорость передачи данных => порог	21. Полная партия (заполнено)	3. Обратный поток	16. Скорость передачи данных < порог	22. Таймер по меню M51	4. АО за 100 %	17. Включение / выключение через RS-485	23. Заполнено на 90%	5. FO за 120 %	18. Ежедневный таймер (M51)	24. Flow Rate Pulse (Частотный выход).	6. Alarm # 1		25. Отключить выход ОСТ			
0. Нет сигнала	13. Энергетический NEG импульс	19. Временная сигнализация alarm#1																							
1. Плохой сигнал	14. Энергетический NET импульс	20. Временная сигнализация alarm#2																							
2. Не готов к работе	15. Скорость передачи данных => порог	21. Полная партия (заполнено)																							
3. Обратный поток	16. Скорость передачи данных < порог	22. Таймер по меню M51																							
4. АО за 100 %	17. Включение / выключение через RS-485	23. Заполнено на 90%																							
5. FO за 120 %	18. Ежедневный таймер (M51)	24. Flow Rate Pulse (Частотный выход).																							
6. Alarm # 1		25. Отключить выход ОСТ																							
M79	<p>Настройка реле                  Если выбран соответствующий источник сигнала, схема реле замкнется при возникновении условия подачи сигнала.</p> <p>Доступные источники триггера:</p> <table border="0"> <tr> <td>0. Нет сигнала</td> <td>12. Энергетический POS импульс</td> <td>RS-485</td> </tr> <tr> <td>1. Плохой сигнал</td> <td>13. Энергетический NEG импульс</td> <td>18. Ежедневный таймер (M51)</td> </tr> <tr> <td>2. Не готов к работе</td> <td>14. Энергетический NET импульс</td> <td>19. Временная сигнализация alarm#1</td> </tr> <tr> <td>3. Обратный поток</td> <td>15. Скорость передачи данных =&gt; порог</td> <td>20. Временная сигнализация alarm#2</td> </tr> <tr> <td>4. АО за 120 %</td> <td>16. Скорость передачи данных &lt; порог</td> <td>21. Полная партия (заполнено)</td> </tr> <tr> <td>5. FO за 120 %</td> <td>17. Включение / выключение через RS-485</td> <td>22. Таймер по меню M51</td> </tr> <tr> <td>6. Alarm # 1</td> <td></td> <td>23. Заполнено на 90%</td> </tr> </table>	0. Нет сигнала	12. Энергетический POS импульс	RS-485	1. Плохой сигнал	13. Энергетический NEG импульс	18. Ежедневный таймер (M51)	2. Не готов к работе	14. Энергетический NET импульс	19. Временная сигнализация alarm#1	3. Обратный поток	15. Скорость передачи данных => порог	20. Временная сигнализация alarm#2	4. АО за 120 %	16. Скорость передачи данных < порог	21. Полная партия (заполнено)	5. FO за 120 %	17. Включение / выключение через RS-485	22. Таймер по меню M51	6. Alarm # 1		23. Заполнено на 90%			
0. Нет сигнала	12. Энергетический POS импульс	RS-485																							
1. Плохой сигнал	13. Энергетический NEG импульс	18. Ежедневный таймер (M51)																							
2. Не готов к работе	14. Энергетический NET импульс	19. Временная сигнализация alarm#1																							
3. Обратный поток	15. Скорость передачи данных => порог	20. Временная сигнализация alarm#2																							
4. АО за 120 %	16. Скорость передачи данных < порог	21. Полная партия (заполнено)																							
5. FO за 120 %	17. Включение / выключение через RS-485	22. Таймер по меню M51																							
6. Alarm # 1		23. Заполнено на 90%																							

	17. Включение / выключение через	24. Отключить выход Relay
M80	<p>Окно для выбора триггерного сигнала для встроенного контроллера счётчика-сумматора партий продукции. Доступные триггеры:</p> <p>0.Ввод с клавиши (нажать клавишу ENT для пуска контроллера партий продукции)</p> <p>1.Последовательный порт</p> <p>2.Нарастающий фронт импульса AI3 (когда AI3 принимает сигнал 2 мА или выше)</p> <p>3.Убывающий фронт импульса AI3 (когда AI3 прекращает принимать сигнал 2 мА или выше)</p> <p>4.Нарастающий фронт импульса AI4 (когда AI3 прекращает принимать сигнал 2 мА или выше)</p> <p>5.Убывающий фронт импульса AI4 (когда AI3 принимает сигнал 2 мА или выше)</p> <p>6.Нарастающий фронт импульса AI5 (когда AI3 прекращает принимать сигнал 2 мА или выше)</p> <p>7.Убывающий фронт импульса AI5 (определить время пуска и временной интервал в M51)</p> <p>8.Периодическая синхронизация (определить время пуска и временной интервал в M51)</p> <p>9.Ежедневная синхронизация</p> <p>Выбирая пункт № 8, сумматор партии может периодически запускаться с помощью внутреннего таймера, расположенного в меню M51. Когда пакетный сумматор заполнен, сигнал, который указывает, что партия заполнена, может быть прямой, либо на терминалы OCT или на RELAY, чтобы остановить насос или другие устройства.</p> <p>Выбрав пункт № 9, сумматор может действовать как сумматор, который запускается только на период дня, чтобы можно было получить сигнал тревоги, если общий поток в течение этого периода времени превышает определенное количество. Например, если вы хотите, чтобы аварийный сигнал, отвечающий за общий поток, превышал 100 кубических метров в течение каждого дня с 20:00 до 06:00, настройки похожи:</p> <p>Время запуска M51 = 20: 00: 00                      Интервал M51 = 10:00:00                      M51 Кол-во показаний = 9999 (означает-всегда)                      M80 Выберите пункт # 9                      M81 Введите 100 (Единица определена в M30, M31, M32)</p>	
M81	<p>Встроенный пакетный контроллер</p> <p>Задайте значение скорости потока (доза)</p> <p>Внутренний выход контроллера партии может быть направлен либо на выходные линии OCT, либо на выходные цепи RELAY.</p> <p>M81 и M80 должны использоваться вместе для настройки контроллера партии.</p> <p>Примечание: поскольку период измерения составляет 500 мс, поток для каждой дозы должен поддерживаться на 60 секунд, чтобы получить точность дозы 1%.</p>	
M82	<p>Просмотр ежедневных, ежемесячных и ежегодных показаний сумматора расхода и сумматора тепловой энергии.</p>	



	Показания и ошибки сумматора за последние 64 дня, последние 32 месяца и последние 2 года сохраняются в ОЗУ. Для их просмотра используйте клавиши 'ENT' (Вход) и 'UP' (Прокрутка вверх) 'Down' (Прокрутка вниз).
M83	<p>Функция автоматического внесения изменений для автоматической автономной коррекции.</p> <p>Выбрать опцию 'YES' (Да) для активации данной функции и опцию 'NO' (Нет) для её отключения.</p> <p>При активации данной функции расходомер определяет средний показатель неучтённого (или 'потерянного') потока во время работы в автономном режиме и прибавляет полученный результат к показателям сумматора.</p> <p>Оценка неучтённого потока (расхода) осуществляется путём вычисления производного времени работы в автономном режиме и среднего расхода, который является средним показателем расхода до перехода в автономный режим и средним показателем расхода после перехода в подключённый режим.</p>
M84	Окно выбора единиц измерения тепловой энергии: 0. ГДж                      1. Ккал                      2. кВт*ч                      3. ВТЕ
M85	Выбор источников температуры 0. T1, T2 (заводская настройка по умолчанию) 1. AI3, AI4
M86	<p>Меню выбора значения удельной теплоемкости</p> <p>Заводская установка - «ГБ». В этой настройке расходомер рассчитывает энтальпию воды на основе международного стандарта.</p> <p>Если жидкость отличается от воды, вы должны выбрать опцию «1» - «Фиксированная удельная теплоемкость» и ввести удельное теплотворное значение жидкости.</p>
M87	Включение или выключения счетчика энергии.
M88	Окно выбора коэффициента умножения сумматора тепловой энергии. Заводская установка - 1.
M89	1. Отображение разности температур. 2. Окно для ввода минимального перепада температур
*M90	<p>Отображает силу сигнала, качество сигнала.</p> <p>Сила сигнала представлена от 0,0 до 99,9, чем больше значение, тем больше будет сила сигнала, и будут сделаны более точные показания.</p> <p>Значение Q представлено от 0 до 99, чем больше, тем лучше.</p> <p>Q должен быть не менее 50.</p>
*M91	Отображает отношение времени прохождения. Значение отношения должно быть в диапазоне 100±3% если введенные параметры трубы правильны и датчики установлены должным образом. В противном случае, необходимо проверить параметры трубы и установку датчиков.
M92	Отображение расчётной скорости распространения звука в жидкости. В случае явного расхождения данного значения с фактической скоростью распространения звука в жидкости необходимо перепроверить введённые параметры трубы и правильность установки датчиков.
M93	Отображение общего времени прохождения и времени изменения (разность времени прохождения звука вверх и вниз по потоку)
M94	Отображает число Рейнольдса и коэффициент трубы, используемый программой измерения расхода жидкости. Коэффициент трубы высчитывается из скорости, усреднённой по линии наблюдения, и скорости, усредненной по поперечному сечению.
M95	<p>(1) Отображение сумматоров положительной и отрицательной энергии.</p> <p>(2) При входе в данное окно автоматически включается функция кругового отображения.</p>

	<p>Будут поочерёдно отображаться и задерживаться на 8 секунд следующие окна:</p> <p>M95&gt;&gt;M00&gt;&gt;M01&gt;&gt;M02&gt;&gt;M02&gt;&gt; M03&gt;&gt;M04&gt;&gt;M05&gt;&gt;M06&gt;&gt;M07&gt;&gt;M08&gt;&gt;M90&gt;&gt;M91&gt;&gt;M92&gt;&gt; M93&gt;&gt; M94&gt;&gt;M95.</p> <p>Данная функция даёт пользователю возможность просмотра всей важной информации без каких-либо ручных манипуляций.</p> <p>Для выключения данной функции просто нажмите любую клавишу или переключитесь на другое окно меню.</p>
M96	Это не окно, а команда для термопринтера для продвижения 5 строк бумаги.
M97	Это не окно, а команда для печати параметров трубопровода. По умолчанию полученные данные будут направлены на внутреннюю последовательную шину (термопринтер). Вы также можете направлять эти данные на порт последовательной связи.
M98	Это не окно, а команда для печати диагностической информации. По умолчанию полученные данные будут направлены на внутреннюю последовательную шину (термопринтер). Вы также можете направлять эти данные на порт последовательной связи.
M99	Это не окно, а команда для копирования текущего окна дисплея. По умолчанию полученные данные будут направлены на внутреннюю последовательную шину (термопринтер). Вы также можете направлять эти данные на порт последовательной связи. С помощью функции копирования окна вы можете распечатать окно с помощью окна, или вы можете получить окно, отображающее данные по общению.
M+0	Просмотр последних 32 записей включения и выключения устройства. Записанная информация включает дату, время, а также соответствующий расход жидкости при включении или отключении
M+1	Отображение общего времени работы прибора
M+2	Отображение даты и времени последнего выключения
M+3	Отображение расхода при последнем отключении
M+4	Отображение общего количества операций включения и отключения расходомера
M+5	Калькулятор для научных расчетов для удобства применения в промышленных условиях. Все значения представлены с одинарной точностью. Все математические операторы выбираются из списка.
M+6	Установка порога скорости звука Всякий раз, когда скорость звука (отображается в M92) превышает этот порог, будет генерироваться сигнал тревоги и может передаваться в зуммер или ОСТ или RELAY выходы.
M+7	Окно отображения общего потока за этот месяц (только за прошедшее время)
M+8	Окно отображения общего потока за этот год (только за прошедшее время)
M+9	Окно отображения нерабочего общего время в секундах. Общий таймер сбоя также будет включать время отключения питания при использовании резервного аккумулятора.
M.2	Сохраненная нулевая точка (удаление значения). Защищено паролем.
M.5	Настройка значения Q. Если настоящее Q будет ниже установленного значения, скорость потока будет равна 0. Эта функция полезна когда расходомер установлен в шумную окружающую среду или на воздушные трубы.

M.8	Максимальные расходы на сегодня и в этом месяце
M.9	Тестер серийного порта с выходом команды СММ на каждую секунду
M-0	Окно для аппаратного регулирования окон. Используется только производителем
M-1	4-20mA Регулировка выхода
M-2	4mA калибровка для AI3 входа
M-3	20mA калибровка для AI3 входа
M-4	4mA калибровка для AI4 входа
M-5	20mA калибровка для AI4 входа
M-6	4mA калибровка для AI5 входа
M-7	20mA калибровка для AI5 входа
M-8	Установка нижней температуры для PT100
M-9	Установка верхней температуры для PT100
M-A	Калибровка температуры при 50 °C
M-B	Калибровка температуры при 84,5 °C

## 7.4. УКАЗАНИЕ МЕР БЕЗОПАСНОСТИ

**ВНИМАНИЕ!** Неправильное обращение с расходомером или невыполнение указаний, связанных с эксплуатацией расходомера, могут привести к нарушению его работы, что может стать причиной серьёзных травм.

Не допускается использовать расходомер без ознакомления с данным документом. Недопустимо использование расходомера в иных целях, кроме оговоренных в разделе Назначение. При эксплуатации расходомера соблюдайте общие правила техники безопасности.

При выпуске из производства должны соблюдаться требования “Правил технической эксплуатации электроустановок потребителей”, “Правил техники безопасности при эксплуатации электроустановок потребителей”, утвержденных Госэнергонадзором, требования ГОСТ Р 51350 и ГОСТ Р 51522.

Расходомеры должны соответствовать требованиям пожарной безопасности по ГОСТ 12.1.004-91.

Недопустимо использование расходомера (кроме взрывозащищенного исполнения) в пожаро- и взрывоопасных помещениях, местах с химически активной средой.

Не допускается использование расходомера при воздействии капель и брызг любого происхождения, а также при влажности воздуха выше 90%.

## 7.5 Быстрая настройка измеряемых параметров

Точность измерения и аккуратность внесения в память прибора исходных данных могут иметь большое влияние на точность и надёжность результатов измерений. Рекомендуется измерить фактический диаметр и толщину стенки трубы. Для измерения толщины стенки трубы может быть использован ультразвуковой толщиномер.

Настройка измеряемых параметров производится в окнах Меню 10 - 29. Необходимо поочерёдно ввести данные в данные окна.

**>>> Перед проведением измерений необходимо ввести следующие параметры:**

1. Наружный диаметр (ед. измерения: мм)
2. Толщина стенки трубы (ед. измерения: мм)
3. Материал для изготовления труб
4. Параметры покрытия труб: толщины и скорость распространения звука (При наличии покрытия)
5. Тип перекачиваемой жидкости
6. Тип датчика
7. Тип установки датчика

**>> Ввод указанных выше параметров осуществляется, как правило, в соответствии с указанными ниже шагами:**

1. Нажмите клавиши «MENU», «1», «1» для входа в окно меню M11 и ввода наружного диаметра трубы. После этого нажмите клавишу «ENT» (Ввод).
2. Нажмите клавишу «▼/-» для входа в окно M12 и клавишу «ENT» (Ввод) для ввода наружного диаметра трубы, а затем нажмите клавишу «ENT» (Ввод).
3. Нажмите клавишу «▼/-» для входа в окно M14 и клавишу «ENT» (Ввод) для входа в режим выбора опции. Используйте клавиши «▲/+» и «▼/-» для выбора материала для изготовления трубы, а затем нажмите клавишу «ENT» (Ввод).

4. Нажмите клавишу «▼/-» для входа в окно M16 и клавишу «ENT» (Ввод) для входа в режим выбора опции. Используйте клавиши «▲/+» и «▼/-» для выбора материала для покрытия трубы, а затем нажмите клавишу «ENT» (Ввод). Выберите опцию «No Liner» (Отсутствие покрытия) в случае отсутствия покрытия.
5. Нажмите клавишу «▼/-» для входа в окно M20 и клавишу «ENT» (Ввод) для входа в режим выбора опции. Используйте клавиши «▲/+» и «▼/-» для выбора соответствующей жидкости, а затем нажмите клавишу «ENT» (Ввод).
6. Нажмите клавишу «▼/-» для входа в окно M23 и клавишу «ENT» (Ввод) для входа в режим выбора опции. Используйте клавиши «▲/+» и «▼/-» для выбора соответствующего типа датчика, а затем нажмите клавишу «ENT» (Ввод).
7. Нажмите клавишу «▼/-» для входа в окно M24 и клавишу «ENT» (Ввод) для входа в режим выбора опции. Используйте клавиши «▲/+» и «▼/-» для выбора соответствующего метода установки датчика, а затем нажмите клавишу «ENT» (Ввод).
8. Нажмите клавишу «▼/-» для входа в окно M25 и получите расстояние установки датчика.
9. Нажмите клавиши «MENU», «2», «6» для сохранения настроек параметров.

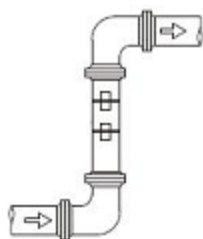
## 8. Установка датчиков

### 8.1 Выбор точек установки

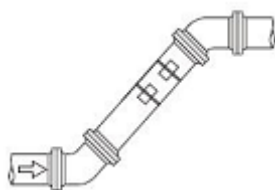
Правильный выбор точки для установки является основным моментом процесса установки датчика. Необходимо учитывать следующие факторы: полноту заполнения трубопровода, вибрацию, устойчивость потока, образование накипи, температуру жидкости, давление, электромагнитные помехи (EMI), приборный колодец.

#### >> Полное заполнение трубопровода

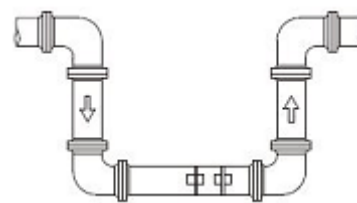
Могут быть рассмотрены следующие ситуации полного заполнения трубопровода жидкостью:



Перпендикулярно вверх



Под наклоном вверх



Самая нижняя точка

#### >> Вибрация

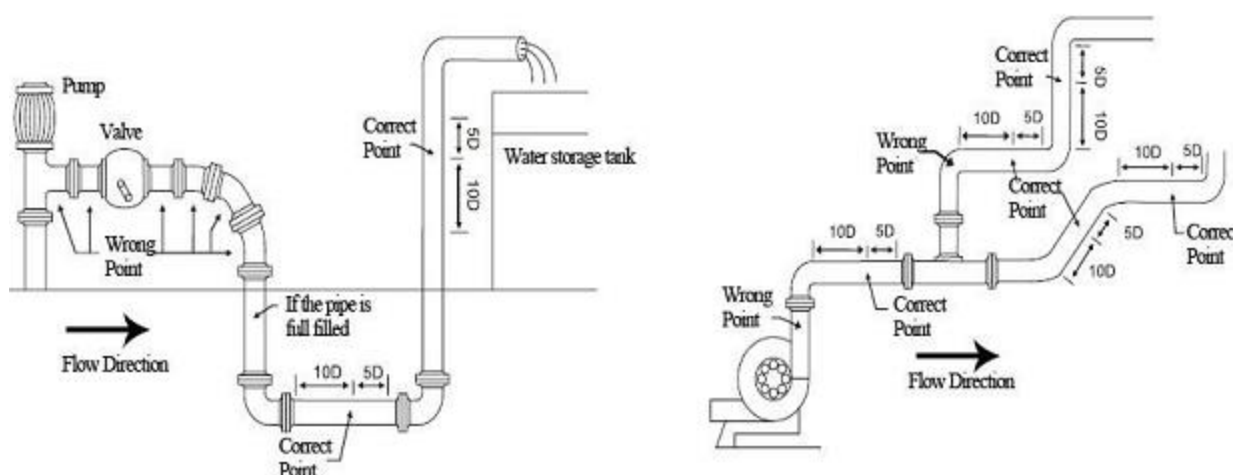
Не допускается наличие явной вибрации в точке установки датчиков. В противном случае данная точка должна быть закреплена.

#### >> Устойчивость потока

Устойчивость потока способствует достижению точности измерения.

Стандартными требованиями для обеспечения устойчивости потока являются:

1. Труба должна находиться на удалении от выпуска насоса, и иметь наполовину открытый клапан. 10D до датчика выше по потоку и 5D до датчика ниже по потоку (D - это наружный диаметр трубы).
2. 30D до выпуска насоса и наполовину открытый клапан.



Pump	Насос	If the pipe is full filled	При условии, что труба полностью заполнена жидкостью
Valve	Клапан	Correct Point	Правильное место установки
Wrong Point	Неблагоприятное место установки	Water storage tank	Резервуар для хранения воды
Flow Direction	Направление потока жидкости		

### >> Образование накипи

Образование накипи на внутренних стенках трубы может отрицательно отразиться на передаче ультразвукового сигнала, а также приведёт к уменьшению внутреннего диаметра трубы. В результате этого не может быть гарантирована точность измерений. Пожалуйста, постарайтесь избежать выбора точки установки датчика с образованием накипи на внутренних стенках трубы.

### >> Температура

Температура жидкости в точке установки датчика должна находиться в рабочем диапазоне датчиков. Пожалуйста, постарайтесь выбрать точку с более низкой температурой. Избегайте выбора таких точек, как выход бойлерной воды и теплообменника. Оптимальным вариантом может быть точка на трубе рециркуляции воды.

Диапазон температур для стандартных накладных и вставных датчиков:  $-30 \sim 90^{\circ} \text{C}$

Диапазон температур для высокотемпературных накладных и вставных датчиков:  $-30 \sim 160^{\circ} \text{C}$

### >> Давление

Максимальное давление для стандартного врезного и встраиваемого датчика составляет **1,6 МПа**.

Использование датчиков за пределами данного значения требует доработки датчиков.

### >> EMI (Электромагнитные помехи)

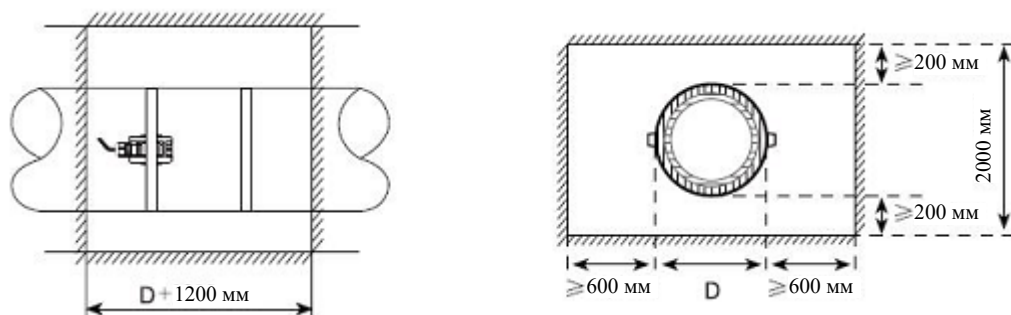
Ультразвуковой расходомер, датчик и кабель передачи сигналов могут легко подвергнуться воздействию источников электромагнитных помех, таких как преобразователь частоты, радиостанция, микроволновая станция, базовая станция глобальной системы мобильной связи и кабель высокого напряжения. При выборе точки установки датчиков постарайтесь не допустить влияния таких источников помех.

Экранирующий слой расходомера, датчика и кабеля передачи сигналов должен подсоединяться к системе заземления.

Лучше всего использовать отдельный источник электропитания. Запрещается использовать один и тот же источник питания с преобразователем частоты.


### >> Приборный колодец

При измерении подземных трубопроводов или в случае необходимости защиты точек измерения требуется наличие приборного колодца. Для обеспечения достаточного пространства для установки, размеры приборного колодца должны соответствовать указанным ниже требованиям.



**D** означает наружный диаметр трубы.

## 8.2 Установка датчика накладного типа

 Перед установкой датчика рекомендуется уточнить параметры трубопровода и перекачиваемой жидкости в целях обеспечения точности установки датчика.

### 1) Порядок установки

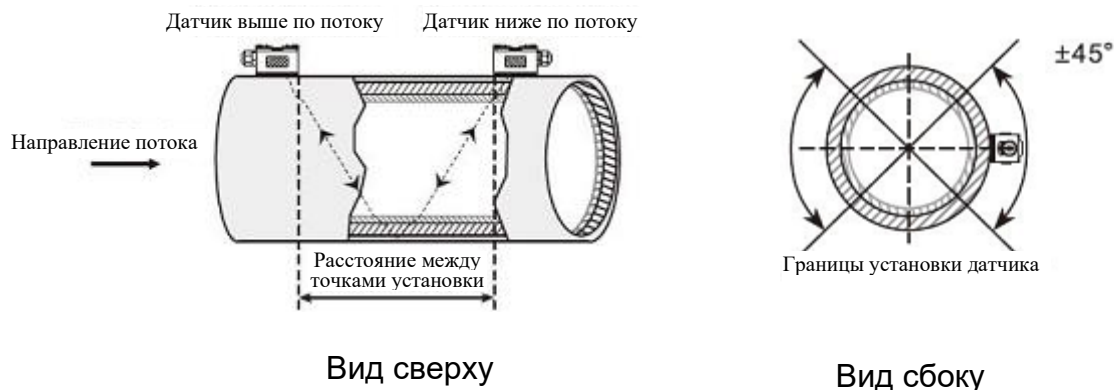
Выбрать метод установки → Ввести параметры измерения → Очистить поверхность трубы → Произвести установку датчиков → Проверить правильность установки

### 2) Выбрать метод установки

Существует два разных метода закрепления датчиков: V метод и Z метод.

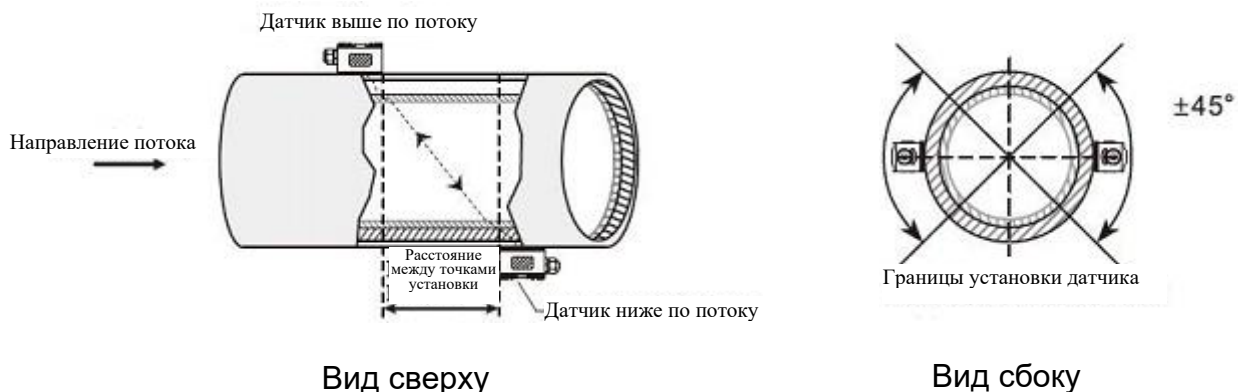
>> V метод

V метод преимущественно выбирается для труб с номинальным диаметром DN25 – DN700. Выровнять два датчика по горизонтали таким образом, чтобы центральная ось проходила параллельно оси трубопровода.



>> Z метод

Z метод преимущественно выбирается для труб с номинальным диаметром DN100 - DN6000. Данный метод может также использоваться, если недостаточно хорошо работает V метод. Убедиться в том, что расстояние между двумя датчиками по вертикали соответствует расстоянию между точками установки и оба датчика находятся на поверхности по одной оси.

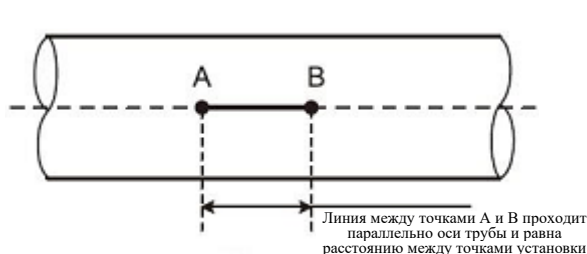




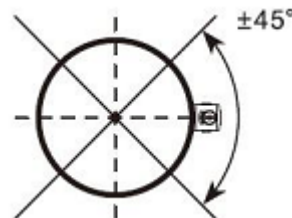
### 3) Выполнить позиционирование точек установки датчиков

>> V метод

Линия между двумя датчиками проходит параллельно оси трубы и равна расстоянию, показываемому в преобразователе. Как показано на рисунке, А и В - это две точки установки датчиков.



Фронтальная проекция



Вид сбоку

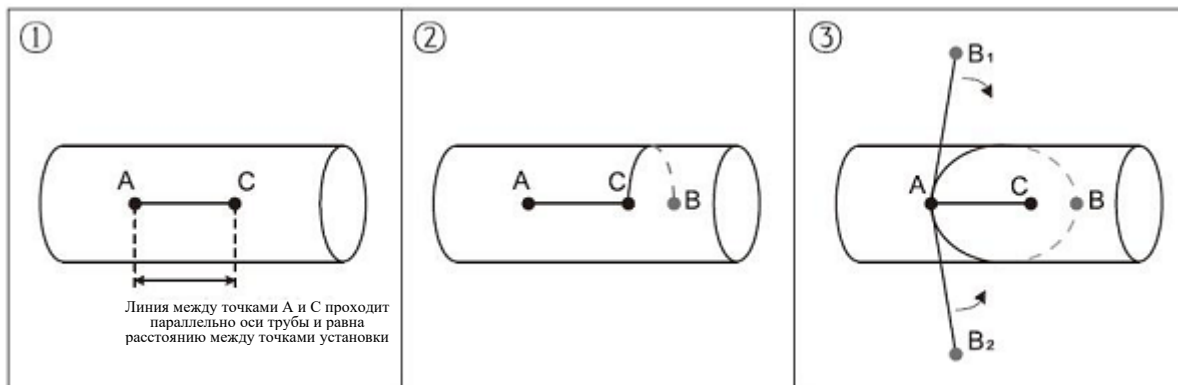
>> Z метод

(1) Предварительное позиционирование двух точек А и С на одной стороне трубопровода в соответствии с расстоянием, отображаемым в преобразователе. Линия АС проходит параллельно оси трубы.

(2) Перпендикулярно оси трубы напротив точки С определить точку В.

(3) Выполнить проверку путём измерения расстояния между точками А и В с обеих сторон трубы (расстояние АВ<sub>1</sub> и АВ<sub>2</sub>). Если АВ<sub>1</sub> = АВ<sub>2</sub>, то точка В расположена правильно. В противном случае необходимо выполнить повторное позиционирование точек В и С.

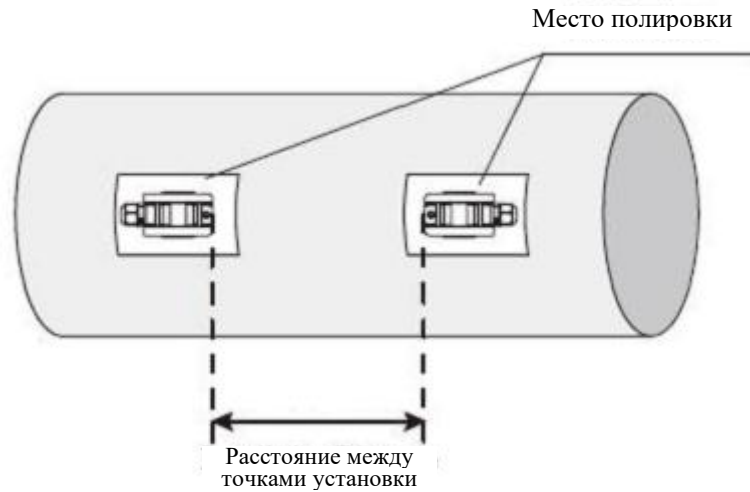
Как показано на рисунке, местами установки датчиков являются точки А и В.



### 4) Прочистить поверхность точек установки датчиков

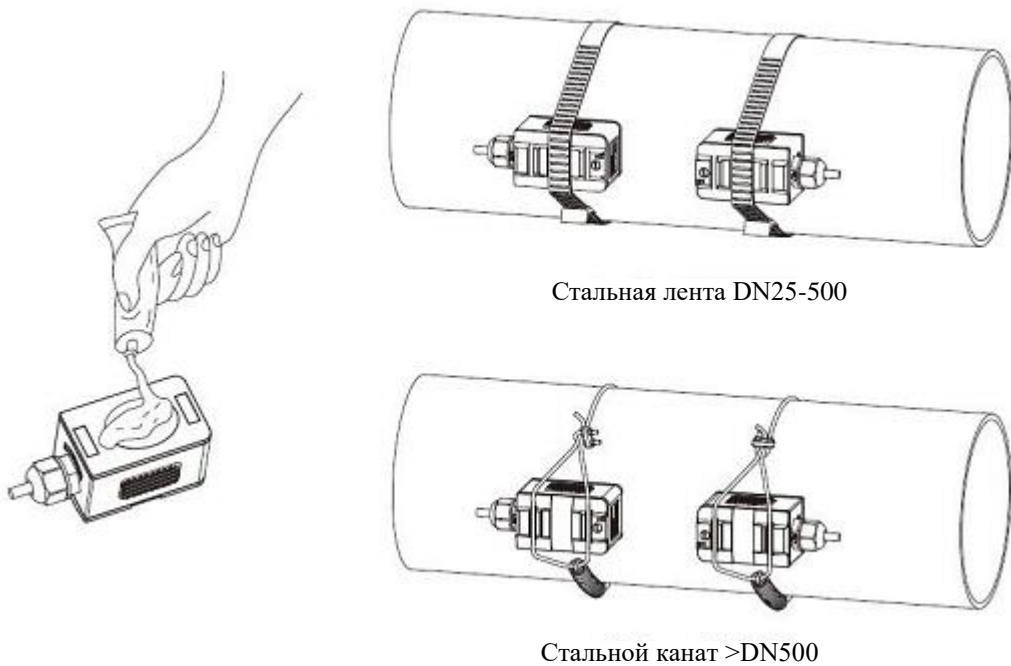
Краска, ржавчина и антикоррозионное покрытие на точках установки датчиков подлежат удалению. Для получения глянцевой поверхности металла рекомендуется использовать шлифовальную машину.

Как показано ниже:



### 5) Установить датчики

После подсоединения и герметизации датчиков рекомендуется нанести контактную смазку равномерным слоем 2-3 мм на излучающую поверхность датчика. После этого поместите датчики на точки установки и зафиксируйте их стальной лентой или стальным канатом.



### 6) Проверить правильность установки

Рекомендуется ознакомиться с информацией, приведённой в пункте 8.5.

### 8.3 Установка датчика врезного типа



Перед установкой датчика рекомендуется уточнить параметры трубопровода и перекачиваемой жидкости в целях обеспечения точности установки датчика.

#### 1) Порядок установки

Выбрать метод установки → Ввести параметры измерения → Выполнить позиционирование точек установки → Закрепить корпус шарового клапана → Открыть отверстие под давлением → Произвести установку датчиков → Проверить правильность установки

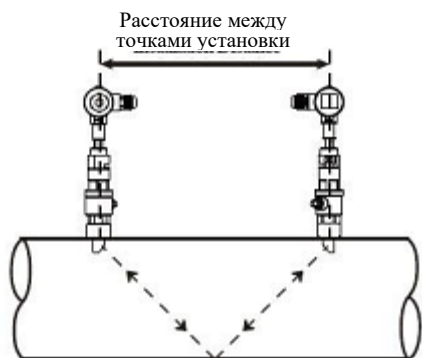
#### 2) Выбрать метод установки и выполнить позиционирование точек установки

Датчики вставного типа подходят для установки на трубах с номинальным диаметром > 80 мм.

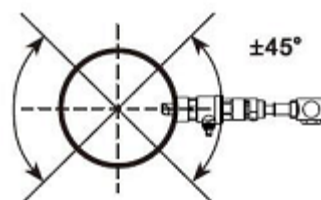
Существует два разных метода закрепления датчиков: V метод и Z метод. Как правило, используется Z метод. V метод используется только в случае ограниченного пространства для установки.

>> V метод

V метод может быть использован для труб с номинальным диаметром DN80 - 300 мм. Выровнять два датчика по горизонтали таким образом, чтобы центральная ось проходила параллельно оси трубопровода, а передача сигналов осуществлялась в направлении друг друга.



Вид сверху

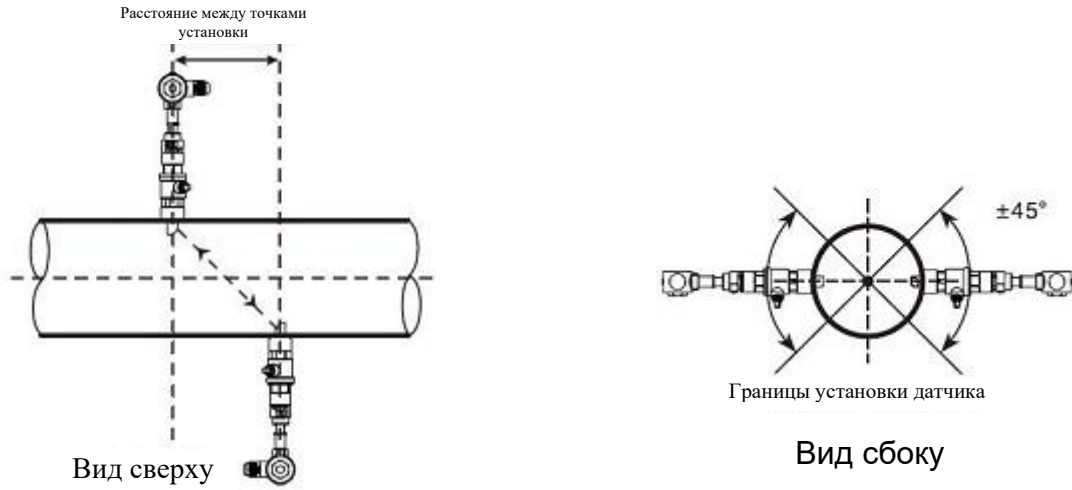


Границы установки датчика

Боковая проекция

>> Z метод

Z метод может быть использован для всех труб с номинальным диаметром > 50 мм. Убедиться в том, что расстояние между двумя датчиками по вертикали соответствует расстоянию между точками установки и оба датчика находятся на поверхности по одной оси. Передача сигналов должна осуществляться в направлении друг друга.

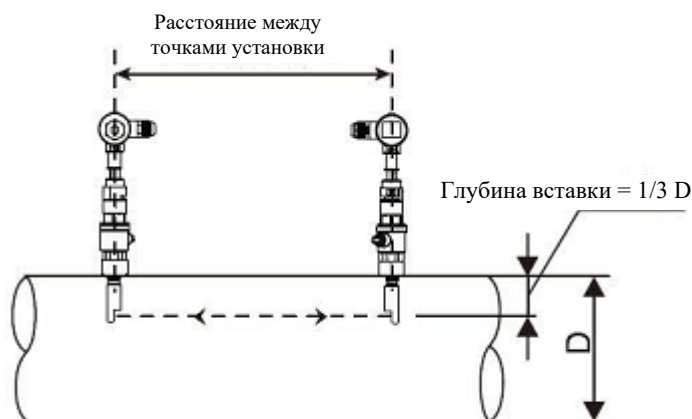


>> Параллельная вставка

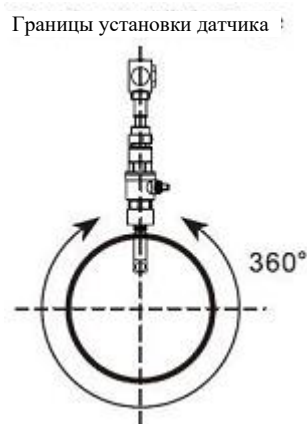
При недостаточном пространстве для установки датчиков или при возможности их установки только сверху трубопровода, оптимальным выбором может быть датчик для параллельной вставки. (Труба диаметром  $\geq 300$ )

Позиционирование датчиков для параллельной вставки должно соответствовать 3 указанным ниже факторам:

- Расстояние между точками установки = Вертикальное расстояние двух датчиков по направлению оси трубы.
- Убедиться в том, что оба датчика находятся на одной горизонтальной линии, Глубина вставки =  $1/3 D$
- Пользователи могут самостоятельно задать расстояние между датчиками. Рекомендуемое расстояние составляет 300~500 мм.



Фронтальная проекция

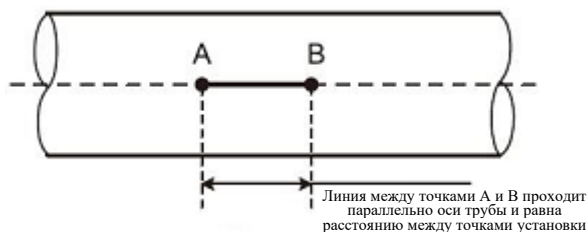


Боковая проекция

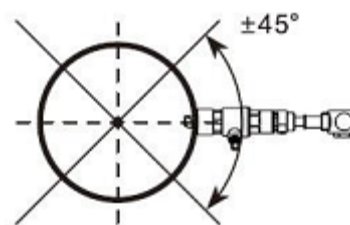
**3) Выполнить позиционирование точек установки**

>> V метод

Линия между двумя датчиками проходит параллельно оси трубы и равна расстоянию, показываемому в преобразователе. Как показано на рисунке, А и В - это две точки установки датчиков.



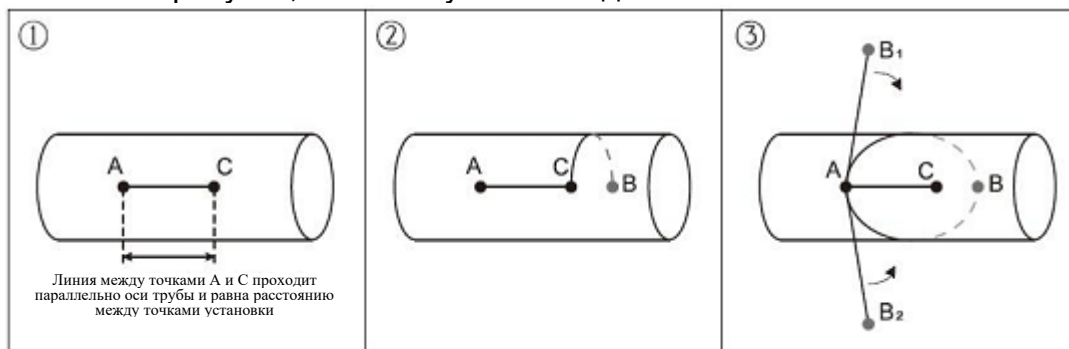
Фронтальная проекция



Боковая проекция

>> Z метод

- (1) Предварительное позиционирование двух точек А и С на одной стороне трубопровода в соответствии с расстоянием, отображаемым в преобразователе. Линия АС проходит параллельно оси трубы.
- (2) Перпендикулярно оси трубы напротив точки С определить точку В.
- (3) Выполнить проверку путём измерения расстояния между точками А и В с обеих сторон трубы (расстояние АВ<sub>1</sub> и АВ<sub>2</sub>).  
Если АВ<sub>1</sub> = АВ<sub>2</sub>, то точка В расположена правильно. В противном случае необходимо выполнить повторное позиционирование точек В и С.  
Как показано на рисунке, местами установки датчиков являются точки А и В.



#### 4) Зафиксировать корпус шарового клапана

>> Закрепление с использованием сварки

При использовании труб из углеродистой стали корпус шарового клапана может привариваться непосредственно к трубе. Убедитесь в том, что центральная точка корпуса шарового клапана совпадает с точкой установки датчика.

Вопросы, требующие обращения внимания:

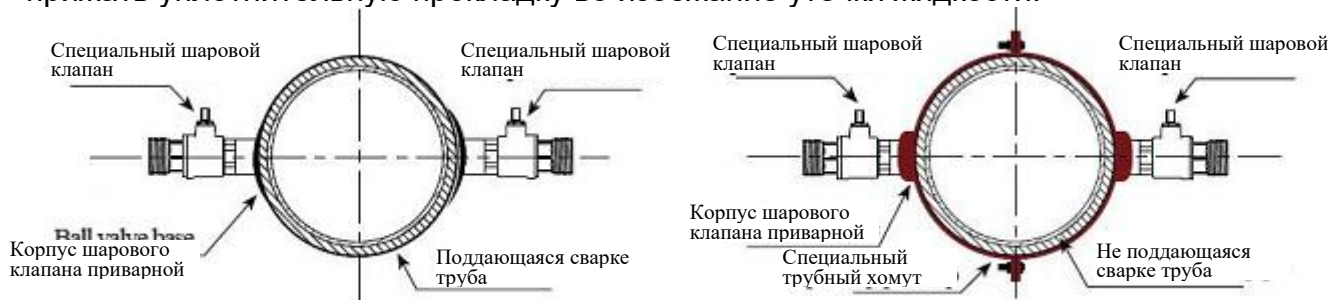
- Перед выполнением сварки рекомендуется извлечь фторопластовую уплотнительную прокладку из корпуса шарового клапана.
- Перед выполнением сварки рекомендуется прочистить поверхность трубы в точке сварки. В процессе сварки не допускайте образования воздушных раковин во избежание утечки жидкости. Необходимо обеспечить прочность сварки.
- Не допускайте разбрызгивания сварочной окалины на резьбу корпуса клапана.
- Не допускайте деформации корпуса клапана в процессе сварки.

После завершения сварки плотно вверните шаровой клапан в корпус.

>> Крепление датчика с использованием трубного хомута

Для труб, не подлежащих прямой сварке, таких как чугунная труба, цементная труба, медная труба и труба из композитных материалов, рекомендуется использовать специальный трубный хомут.

Центр хомута должен совпадать с точкой установки датчика. Рекомендуется плотно прижать уплотнительную прокладку во избежание утечки жидкости.



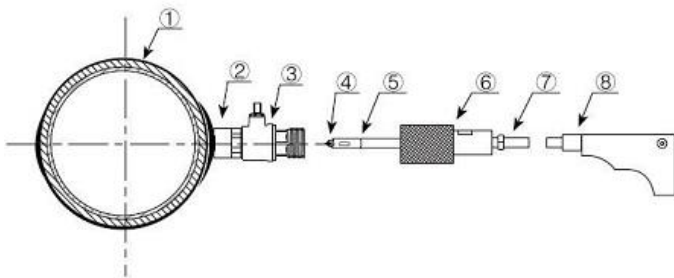
Закрепление с использованием сварки

Закрепление с использованием трубного хомута

### 5) Просверлить отверстие

После завершения установки шарового клапана и корпуса клапана вставьте инструмент со сквозным отверстием в шаровой клапан и зафиксируйте его. После этого откройте шаровой клапан и приступите к высверливанию отверстия, начиная с низких оборотов и заканчивая высокими оборотами вращения сверла. После завершения сверления закройте шаровой клапан.

Более подробная информация приводится в видеоролике, посвящённом установке датчика вставного типа.



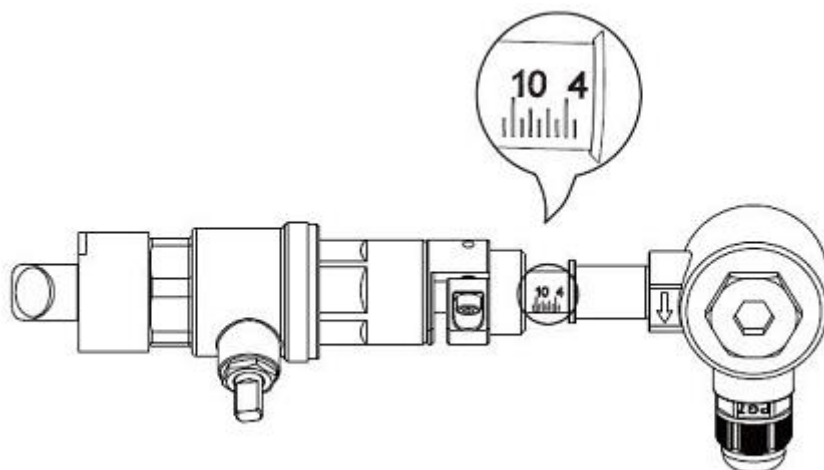
- |                                       |          |
|---------------------------------------|----------|
| (1) Трубопровод                       |          |
| (2) Корпус шарового клапана приварной |          |
| (3) Специальный шаровой клапан        | шаровой  |
| (4) Сверло                            |          |
| (5) Насадка для глубоких отверстий    | глубоких |
| (6) Крышка сальника                   |          |
| (7) Шпиндель дрели                    |          |
| (8) Ручная электрическая дрель        |          |

### 6) Выполнить установку и регулировку датчика

Отрегулируйте надлежащую глубину вставки датчика и направление передачи сигнала для получения качественного ультразвукового сигнала.

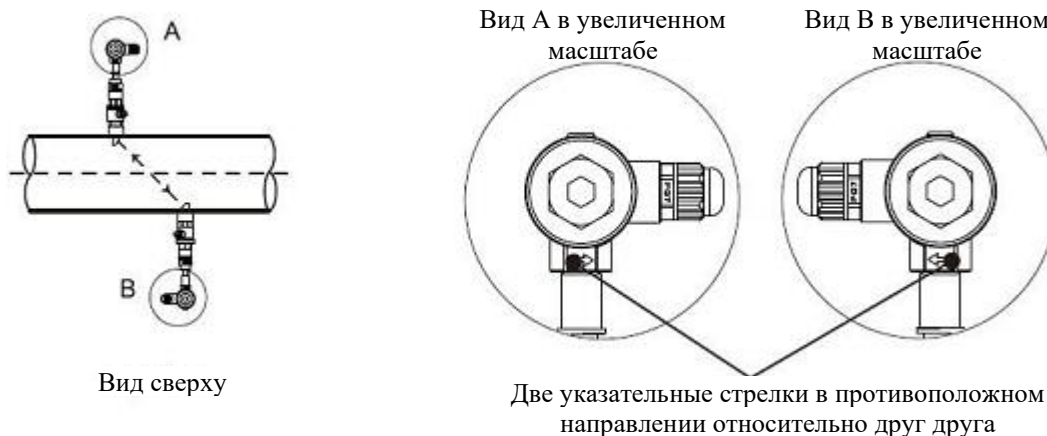
>> Регулировка глубины вставки

Отрегулируйте шкалу глубины вставки в соответствии с толщиной стенки трубы и полностью вставьте стержень датчика.



>> Направление передачи сигнала

На соединительной коробке датчика имеется указательная стрелка. Стрелки на обоих датчиках должны быть направлены в противоположную сторону по отношению друг к другу «→ ←» и параллельно оси трубы.



>> Последовательность действий

- Затянуть контргайку шарового клапана, отрегулировать шкалу глубины вставки датчика.
- Открыть шаровой клапан и до конца вставить стержень датчика выше по потоку. Отрегулировать направление передачи сигнала параллельно оси трубы и направить к точке установки датчика ниже по потоку. После завершения регулировки зафиксировать датчик.
- Произвести установку датчика ниже по потоку аналогичным образом. Отрегулировать направление передачи для получения максимальной мощности сигнала в соответствии с Меню 91. Если показатель мощности находится в пределах 97% ~ 103%, то установка выполнена правильно. В противном случае необходимо выполнить повторную регулировку глубины вставки датчика и направление передачи сигнала для достижения соответствия установленным требованиям.

**7) Проверить правильность установки**

Более подробная информация приводится в пункте 8.5.



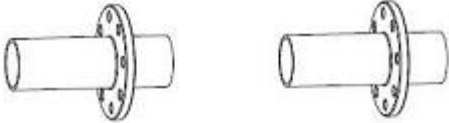
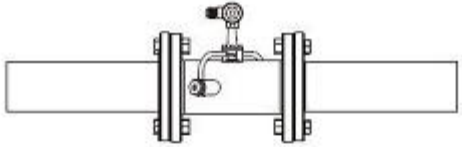

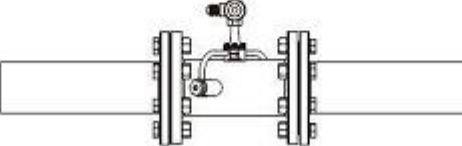


## 8.4 Установка датчика вставного типа

После выбора точки установки, установите датчик на трубе с использованием соединительных фланцев.

После этого соедините датчик с преобразователем с использованием специального сигнального кабеля. Установка завершена.

### 1) Метод установки

<p>① Проверить расстояние установки</p> <p>Length of transducer L + 2×thickness of seal gasket + 10mm</p> 	<p>② Разрезать трубу</p> 
<p>③ Установить соединительные фланцы</p> 	<p>④ Выполнить позиционирование фланцев</p>  <p>Закрутить 3 болта с предварительным позиционированием фланцев. Зафиксировать фланцы точечной сваркой.</p>
<p>⑤ Приварить фланцы</p>  <p>Снять встраиваемый датчик и фланцы, привариваемые по всей окружности.</p>	<p>⑥ После остывания фланцев вставить уплотнительную прокладку и затянуть болты. После этого соединить датчик с преобразователем с использованием сигнального кабеля.</p> 

### 2) Проверить правильность установки

Более подробная информация приводится в пункте 8.5.

## 8.5 Проверка правильности установки

Расходомер включает функцию обнаружения. Окно меню M90 используется для проверки мощности и качества сигнала. Окно M91 используется для проверки соотношения измеряемого и теоретического времени передачи сигнала (соотношения времени прохождения сигнала).

### 1) Проверить мощность и качество сигнала

Окно меню M90 используется для проверки мощности сигнала и показателя качества сигнала (показателя Q) датчика выше по потоку и датчика ниже по потоку.

Мощность сигнала представлена числами в диапазоне 00,0 ~ 99,9. «00,0» означает отсутствие сигнала, а «99,0» означает максимальную мощность сигнала. Как правило, расходомер может работать надлежащим образом при мощности сигнала > 60,0.

Качество сигнала (показатель Q) представлен числами в диапазоне 00 ~ 99. «00» означает самый слабый сигнал, а «99» означает наилучшее качество сигнала. Расходомер может работать надлежащим образом при показателе качества сигнала > 60.

В процессе установки рекомендуется настроить датчик таким образом, чтобы добиться максимальной мощности и качества сигнала. Это обеспечит расходомеру длительный срок эксплуатации и устойчивое функционирование, а также точные результаты измерения.

Мощность сигнала и показатель Q	Оценка качества установки
<60	Датчик не может работать
60~75	Плохо
75~80	Хорошо
>80	Отлично

### 2) Проверить соотношение времени прохождения сигнала

Окно меню M91 используется для отображения соотношения времени прохождения сигнала. Это процентное соотношение между теоретическим и измеренным временем прохождения сигнала. Данный показатель показывает соотношение между настроенными параметрами и фактическим расстоянием между точками установки датчиков. Данное соотношение должно находиться в диапазоне 97% ~ 103%. Несоответствие данному диапазону указывает на несоответствие установочных параметров и расстояния между точками установки датчиков. Рекомендуется выполнить их проверку по отдельности.

## **8.6. Проверка и настройка основных окон меню**

### **8.6.1. Проверка правильности работы прибора**

Переключите в окно меню M08, нажав кнопки «MENU 0 8». Если на экране отображается символ 'R', прибор работает корректно.

Если на экране отображается символ 'E', параметры токового выхода не соответствуют норме. Расширение диапазона в окне M57 приведет к исчезновению символа 'E' с экрана. Если токовый выход не используется, можно не придавать значения этой ошибке.

Если на экране отображается символ 'Q', частотный выход работает некорректно. Расширение диапазона в окне M67 приведет к исчезновению символа 'Q' с экрана. Если частотный выход не используется, можно не придавать значения этой ошибке.

Если на экране отображается символ 'G', расходомер заново проводит процедуру автоматического регулирования. Это нормально до тех пор, пока длится недолго.

Если на экране отображается символ 'I', нет приема сигнала. Проверьте, правильно ли подсоединены кабели датчиков и жестко ли зафиксированы датчики.

Если на экране отображается символ 'J', оборудование неисправно. Отключите питание, затем, включите снова.

Если на экране мигает символ 'H', прием сигнала слабый.

### **8.6.2. Проверка направления течения потока жидкости**

Допустим, что датчик А подсоединен к терминалу по потоку, а датчик Б подсоединен к терминалу против потока. Следует убедиться, что прибор работает корректно. Затем следует проверить показания расхода жидкости. Если значение положительное, направление потока от датчика А к датчику Б. В противном случае, направление потока - от Б к А.

### **8.6.3. Изменение единиц измерения**

Используйте окно меню M30 для выбора британской системы (English, опция 1) или метрической (Metric, опция 0) системы единиц.

### **8.6.4. Выбор единиц измерения расхода жидкости**

Используйте окно меню M31 для выбора единиц расхода жидкости, используйте окно меню M32 для выбора единиц измерения суммирующего счетчика потока.

### **8.6.5. Использование множителя суммирующего счетчика**

Используйте окно M33 для выбора нужного множителя для суммирующих счетчиков (POS, NEG и NET). Убедитесь, что частота следования импульсов счетчика не слишком высокая или низкая. Предпочтительная частота - несколько импульсов в минуту.

Если множитель суммирующего счетчика слишком мал, импульс на выходе будет слишком коротким и возможна потеря импульсов. Предусмотренный минимальный период следования импульсов равен 500 миллисекунд.

Если множитель суммирующего счетчика слишком велик, импульс на выходе будет слишком длинным, что может быть проблемой, если главное устройство запрашивает быстрый ответ.

### **8.6.6. Включение / отключение суммирующих счетчиков**

Используйте окна меню M34, M35 или M36 для включения и отключения суммирующих счетчиков POS, NEG или NET соответственно.

### **8.6.7. Сброс суммирующих счетчиков**

Используйте окно меню M37 для сброса суммирующих счетчиков расхода жидкости.

### **8.6.8. Восстановление значений по умолчанию**

Перейдите в окно меню M37 и выберите значение «Master Erase». Эта операция приведет к стиранию всех параметров, введенных пользователем и возврату всех заводских настроек по умолчанию.

8.6.9. Использование гасителя колебаний для стабилизации показаний расходомера  
Гаситель колебаний действует как фильтр для обеспечения стабильных показаний. Если в окне M40 введено значение «0», это значит, что затухания нет. Чем больше

значение, тем больше эффект. Но большие значения гасителя колебаний предотвращают быструю реакцию прибора. Для гасителя колебаний обычно используются значения от 5 до 30.

#### 8.6.10. Нулевой порог чувствительности

Значение, отображаемое в кошке M41, называется значением нулевого порога чувствительности. Если абсолютное значение измеряемого расхода жидкости меньше данного значения, измеряемый расход заменяется на «0». Это делается во избежание любого ошибочного суммирования, если текущий расход жидкости слишком мал.

Пример применения: когда насос выключен, жидкость не останавливается немедленно. Она продолжит движение (возможно против хода потока) в течение какого-то времени. За этот промежуток суммирующий счетчик не должен функционировать. Это можно легко задать с помощью значения скорости, при которой включается функция обнуления расхода, например, 0,03 м/с (по умолчанию).

Операция прерывания при нуле не влияет на измерение расхода, если текущее значение больше значения прерывания при нуле.

#### 8.6.11. Установка нулевой точки

Если расход в трубопроводе отсутствует, расходомер все еще будет выдавать небольшие показания расхода жидкости, не равные нулю. Для того чтобы сделать измерение точным, необходимо удалить эти показания «нулевой точки». Окно M42 позволяет в этом случае принять необходимые меры.

Сначала, следует убедиться, что жидкость в трубе полностью остановлена (скорости нет). Затем, перейти к окну M42 и нажать кнопку ENT для запуска функции установки нулевой точки.

8.6.12. Изменение коэффициента масштабирования расхода жидкости Коэффициент масштабирования (SF) представляет собой отношение между «фактическим значением расхода жидкости» и расходом, измеряемым расходомером. Это можно определить с помощью калибровки, используя стандартное оборудование калибровки расхода. Для изменения SF перейдите в окно M45.

Коэффициент масштабирования зависит от типа датчиков. Перед отправкой покупателю на заводе-изготовителе коэффициент масштабирования пары датчиков калибруется на проливной установке. Если заказано несколько пар датчиков, следует убедиться, что введен коэффициент масштабирования используемой пары датчиков. Коэффициент масштабирования также зависит от других факторов, например, размер трубы, вязкость жидкости, изменения при установке, и др. Поэтому рекомендуется провести калибровку на месте, если точность имеет решающее значение.

#### 8.6.13. Установка и блокировка пароля

Блокировка пароля существует для предупреждения непреднамеренного изменения конфигурации или сброса суммирующего счетчика. Когда система заблокирована паролем, пользователь может просматривать окна меню, но не может совершать изменения в окнах. Блокировка и разблокировка пароля производится в окне M47. Система может быть заблокирована без пароля или с паролем, состоящим от 1 до 4 цифр. Для блокировки без пароля / просто нажмите кнопку ENT в окне M47. Если пароль утерян, свяжитесь с изготовителем.

#### 8.6.14. Использование блокировки клавиатуры

Сначала следует перейти к окну меню, которое будет отображаться после того, как клавиатура будет заблокирована.

Затем следует нажать «MENU 4 8» для перехода в окно меню M48. Нажмите ENT и введите пароль длиной 1-8 цифр. Пароль может состоять только из цифр. Снова нажмите ENT для подтверждения пароля. Система автоматически возвратится к заранее выбранному окну.

#### 8.6.15. Использование цифрового выхода.

Данные могут отсылаться через последовательный порт RS485 согласно заранее установленному расписанию.

Данные, предназначенные для выхода, выбираются в окне M50. Перейдите в окно меню M50, выберите "ON", затем - нужные данные, и нажмите ENT. Если вы хотите вывести данные через порт RS485, выберите "OFF" в окне M50 и нажмите ENT.

Время начала, интервал и количество устанавливаются в окне меню M51. См. подробнее об окне M51 далее.

#### 8.6.16. Использование токового выхода.

Погрешность передачи данных токового выхода составляет не хуже 0,1%. Его можно сконфигурировать в разных режимах, например, режим 4-20 мА, режим 0-20 мА, и др. Выбрать режим можно в окне меню M55. См. подробнее об M55 далее.

Чтобы использовать токовый выход 4-20 мА, необходимо не только выбрать режим 4-20 мА в окне M55, но и установить значения расхода потока, соответствующие минимальному току (4 мА) и максимальному току (20 мА). Введите эти два значения в окнах M56 и M57.

Пример А: диапазон расхода жидкости равен 0-500 м<sup>3</sup>/ч. Просто введите 0 в окне M56 и 500 в окне M57.

Пример В: диапазон расхода жидкости равен -500-0-1000 м<sup>3</sup>/ч. Если направление потока неважно для вас, вы можете выбрать режим 20-420 мА в окне M55. Затем введите 500 в окне M56 и 1000 в окне M57. Если направление потока важно, вы можете выбрать режим 0-4-20 мА в окне M55. Это означает, что токовая петля выведет 0-4 мА, если расход отрицательный и 4-20 мА, если расход положительный. Введите -500 в окне M56 и 1000 в M57. Если требуется откалибровать и протестировать токовый выход перед использованием. Просто перейдите в окно M58 и выполните следующее:

- Сначала подсоедините к токовому выходу амперметр.
- Нажмите «MENU 5 8», затем ENT, чтобы войти в окно M58.
- Используйте ▲/+ и ▼/- для отображения "0mA", "4mA", "8mA", "16mA", "20mA" по порядку, запишите соответствующие показания амперметра. Подсчитайте разницу между показаниями и выбранными данными. Например, если выбрано 4 мА, фактический выходной ток показанный амперметром составил 4,01 мА. Таким образом, разница равна 0,01 мА.
- Если разница не находится в допустимых пределах, откалибруйте токовую петлю. Текущий расход через токовый выход отображается в окне M59. Он изменяется в ходе измерения вместе с изменением расхода жидкости.

#### 8.6.17. Использование выходного сигнала аналогового напряжения

Подключите резистор в 250 Ом/0,25 Вт через два зажима выхода с токовой петлей (согласно Монтажной схеме). Это приведет к тому, что сигнал тока 4-20 мА преобразуется в сигнал напряжения 1-5 В.

#### 8.6.18. Использование частотного выхода

Все расходомеры имеют функцию частотного выхода. Сигнал частотного выхода, пропорциональный расходу жидкости, предназначен для соединения с другими приборами.

Частотный выход может быть полностью сконфигурирован пользователем. Обычно необходимо задать четыре параметра.

Введите нижний предел расхода жидкости в окне M68 и верхний предел расхода в окне M69.

Введите максимальное и минимальное значения частоты в окне M67.

Например, предположим, что расход жидкости варьируется в пределах от 0 м<sup>3</sup>/ч до 3000 м<sup>3</sup>/ч, а требуемая частота сигнала частотного выхода должна быть в пределах от 200 Гц до 1000 Гц. Пользователь должен ввести 0 в окне M68 и 3000 в окне M69, и ввести 200 и 1000 в окне M67.

Помните, что пользователю следует выбрать опцию частотного выхода (24ая опция, "Flow Rate Pulse" (Частотный выход)) в окне M78. Пользователь должен также установить аппаратное подключение ОСТ к прибору, которое предположительно использует сигнал частотного выхода. См. информацию о монтажу электропроводки далее.

#### 8.6.19. Использование импульсного выхода суммирующего счетчика

Расходомер производит вывод импульса с каждой единицей потока жидкости. Этот импульс может использоваться внешним счетчиком импульсов для суммирования расхода жидкости.

Импульсный выход суммирующего счетчика может быть передан через ОСТ или релейные устройства. Поэтому необходимо сконфигурировать ОСТ или реле. Это можно сделать в окнах меню M78 и M79. См. подробнее об M78 и M79 далее.

Например, требуется вывод импульса суммирующего счетчика POS через реле в форме импульса, а каждый импульс представляет 0,1 кубического метра потока жидкости. Для этого необходимо выполнить следующие шаги:

- Выберите единицу куб. метр (м<sup>3</sup>) в окне M32.
- Выберите коэффициент множителя, например, «2. X0.1» в окне M33.
- Выберите опцию выхода '9. POS INT Pulse' в окне M77. (INT означает суммирующий)

Помните, что импульс суммирующего счетчика должен быть настроен правильно. Он не должен быть ни слишком большим, ни слишком маленьким. Если он очень большой (например, длинный период следования), импульс на выходе будет очень длительным. Если он очень малый (например, короткий период следования), реле может активизироваться слишком часто и его срок службы может сократиться. Кроме того, может произойти ошибка потери импульса. Рекомендуется установить частоту в пределах 1-60 импульс в минуту. Вы можете отрегулировать период следования импульсов, выбрав другой множитель суммирующего счетчика в окне M33.

#### 8.6.20. Установка аварийного сигнала

Существует два типа аварийных сигналов, доступных для данного прибора. Один из них звуковой аварийный сигнал, другой - выходной сигнал ВКЛ/ВЫКЛ, который запускает аварийный сигнал. Звуковой сигнал также называется зуммер. Он генерируется внутри устройства и может быть сконфигурирован в окне M77. Выходной сигнала ВКЛ/ ВЫКЛ генерируется через выход ОСТ или релейный выход, который подсоединен к внешней схеме системы сигнализации.

Условиями подачи сигналов при аварийных ситуациях, как для зуммера, так и для ВКЛ/ВЫКЛ могут быть следующие:

1. Нет приема сигнала.
2. Сигнал слишком слабый.
3. Расходомер не работает в обычном для измерения режиме.
4. Направление потока изменено.
5. На выходах аналогового сигнала произошло переполнение на 120% и больше.
6. На частотном выходе произошло переполнение на 120% и больше.
7. Расход за пределами заданного диапазона, сконфигурированного в окнах M73 и M74 для аварийного сигнала №1, и в окнах M75 и M76 для аварийного сигнала №2.

Пример А: необходимо включение зуммера, если расходомер не готов к измерению при обычных условиях. Перейдите к окну M77, выберите пункт "2. Abnormal Measurement State" (2. Ненормальное состояние для измерения).

Пример Б: необходимо включение зуммера, если расход жидкости меньше 300 м<sup>3</sup>/ч и более 2000 м<sup>3</sup>/ч. Рекомендуются следующие действия:

1. Введите нижний предел расхода жидкости 300 в окне M73 для аварийного сигнала №1,
2. Введите верхний предел расхода жидкости 2000 в окне M74 для аварийного сигнала №1,

3. Выберите пункт '6. Alarm #1' (Аварийный сигнал №1) в окне M77.

Пример В: необходима активация выхода ОСТ, если расход жидкости превышает 100~500 м3/ч и активация релейного выхода, если расход жидкости превышает 600~1000 м3/ч. Рекомендуются следующие действия:

1. Введите нижний предел расхода жидкости 100 в окне M73
2. Введите верхний предел расхода жидкости 500 в окне M74
3. Введите нижний предел расхода жидкости 600 в окне M75
4. Введите нижний предел расхода жидкости 1000 в окне M76
5. Выберите пункт '6. Alarm #1' (Аварийный сигнал №1) в окне M78
6. Выберите пункт '6. Alarm #1' (Аварийный сигнал №1) в окне M79

8.6.21. Использование импульсного выхода ОСТ Выход ОСТ относится к типу вкл/выкл, выход разомкнутой схемы электрически изолированного коллектора.

Конфигурируется пользователем.

Можно настроить выход ОСТ на подачу аварийного сигнала типа ВКЛ/ВЫКЛ или импульсного сигнала суммирующего счетчика.

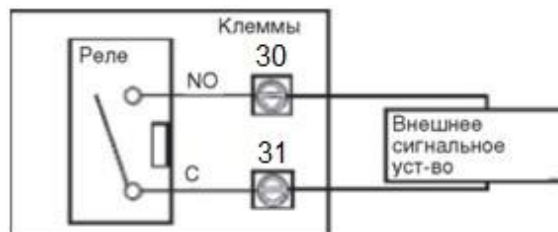
Помните, что частотный выход использует то же устройство ОСТ. Если оно используется для частотного выхода, его нельзя использовать для других целей (ни для аварийного сигнала, ни для сигнала импульса суммирующего счетчика).



Выход ОСТ имеет два зажима для проводки, зажимы 28 и 29. Зажим 28 - коллектор, а зажим 29 - эмиттер. Будьте внимательны с полярностью. Для использования ОСТ необходимы внешний источник постоянного тока Vx и внешний нагрузочный резистор Rx. Vx может быть от +8 В постоянного тока до +24 В постоянного тока. Rx может быть от 1 кОм до 10 кОм. ОСТ может запускать аварийный сигнал, счётчик импульсов, частотомер, и т. п. Его можно также использовать для запуска реле, которое управляет системой клапанов. См. о конфигурации ОСТ через окно M78 далее.

8.6.22. Использование релейного выхода Релейный выход представляет собой однополюсный выход (SPST), устройство выхода обычно в состоянии ВКЛ.

Его максимальная рабочая частота равна 1 Гц. Его нагрузочный ток равен 1 А при 125 В переменного тока, или 2 А при 30 В постоянного тока.



Релейный выход конфигурируется пользователем и может быть сконфигурирован на подачу аварийного сигнала типа ВКЛ/ВЫКЛ или сигнала импульса суммирующего счетчика. Его сигнал отправляется на зажимы 30 и 31, которые могут быть подключены к удаленному счетчику или устройству аварийной сигнализации. См. о конфигурации реле через окно M79 в следующей главе.

8.6.23. Использование звукового сигнала

Встроенный звуковой сигнал является конфигурируемым пользователем устройством. Он может быть использовано в качестве устройства аварийной сигнализации. Используйте окно M77 для настройки.

8.6.24. Изменение встроенного календаря

Текущая дата и время отображены в окне M04 в формате "гг-мм-дд чч:мм:сс". Если расходомер включается впервые, убедитесь, что дата и время установлены верно. В противном случае внесите изменения. Кроме того, если в вашей области используют переход на "летнее время", вам может понадобиться изменить время в соответствии с переходом.

Для изменения даты и времени, нажмите MENU 6 0 ENT для перехода в окно M60 и изменения настроек. Используйте кнопку с точкой, чтобы пропустить цифры, если изменений не требуется.

#### 8.6.25. Регулировка ЖК-дисплея

Используйте окно M70 для регулировки подсветки ЖК-дисплея. Нажмите кнопки MENU 7 0 ENT. Вы увидите на экране символ ">", который означает, что система готова к изменениям. Используйте кнопки 1...9 - для выбора желаемой опции (максимальное время – 60 000 сек.).

Используйте окно M71 для регулировки контраста ЖК-дисплея. Это необходимо, если буквы на экране не четкие и угол обзора компенсируется. Нажмите кнопки MENU 7 1 ENT. Вы увидите на экране символ ">". Используйте кнопки ▲/+ или ▼/- для увеличения или уменьшения контраста.

#### 8.6.26. Использование последовательного интерфейса RS485

Семейство расходомеров оборудовано стандартным последовательным интерфейсом RS485. Интерфейс RS485 подключен к разъему DB9. Скорость передачи данных может быть установлена в пределах 300115200 бод. Используйте окно M62 для конфигурации интерфейса. См. подробнее далее.

Можно использовать внешний преобразователь интерфейсов 485 для подключения расходомера к шине 485.

#### 8.6.27. Просмотр показаний суммирующих счетчиков

Используйте окно M82 для просмотра ежедневного, ежемесячного и годового суммарного расхода.

Для просмотра истории расхода за последние 64 дня, нажмите MENU 82, затем, выберите пункт 0 для "Day" (День). Вы увидите серийный номер и дату в первой строке, и суммарное чистое значение расхода для конкретного дня.

Помните, что верхнем правом углу, вы можете увидеть символ " ", который означает, что система в нормальном состоянии весь день. Если вы видите другие символы, произошла ошибка. Пожалуйста, см. коды ошибок и решение проблем далее.

Для просмотра расхода за месяц или за год, нажмите MENU 82 и выберите пункт 1 для "Month" (Месяц) или 2 для "Year" (Год).

#### 8.6.28. Подключение сигналов аналогового входа

Существуют пять каналов аналогового входа, которые могут быть использованы для подсоединения пяти каналов сигналов 4-20 мА. Они проходят оцифровку и, затем расходомер получает эти сигналы. Данные могут быть посланы на удаленный компьютер или контролер через интерфейс RS485 по требованию. См. подробности связи далее.

Входящий аналоговый сигнал может быть сигналом давления, температуры или других физических величин. Если аналоговые входы AI1 и AI2 подсоединены к датчикам температуры "hot" (горячий) и "cold" (холодный) жидкостной системе теплового энергоснабжения, расходомер может выполнять измерение потребления тепловой энергии системы.

В окне меню M07 отображены текущее значение тока и M06 соответствующее значение давления/температуры.

Зажимы, соответствующие этим аналоговым входам:

T1: 51, 52 и 53; T2: 54, 55 и 53; AI3: 32 и 53; AI4: 58 и 53; AI5: 57 и 53.

AI3, AI4 и AI5 не подключены к зажимам. Пожалуйста, свяжитесь с изготовителем, в случае необходимости.

#### 8.6.29. Компенсация потока, не измеряемого во время выключения устройства

Когда питание отключено, расходомер не измеряет расход жидкости. Чтобы компенсировать неучтенный за этот период расход жидкости, необходимо включить функцию автоматической поправки (Automatic Amending) перед отключением устройства.



Для включения функции автоматической поправки, перейдите в окно M83, нажмите кнопку ENT, затем, выберите YES и снова нажмите ENT. Для отключения этой функции, просто выберите OFF в окне M83.

См. подробно об окне M83 и оценке неучтенного расхода далее.

#### 8.6.30. Использование рабочего таймера

Используйте рабочий таймер для проверки времени, которое прошло с начала определенной операции. Находясь в окне M72, нажмите кнопку ENT и выберите YES для сброса рабочего таймера.

Значение рабочего таймера отображено в окне M72. Для сброса таймера, нажмите кнопку ENT и выберите YES.

#### 8.6.31. Использование ручного суммирующего счетчика

Используйте окно M38 для настройки ручного суммирующего счетчика. Перейдите в окно M38. Нажмите кнопку ENT для запуска и остановки суммирующего счетчика. Эта функция может использоваться для калибровки расходомера.

#### 8.6.32. Использование контроллера дозирования

Расходомер снабжен встроенным контроллером дозирования. Его можно использовать для контроля расхода жидкости или дозирования заданных объемов жидкости.

Этот контроллер дозирования использует клавиатуру или верхний или нижний предел сигнала аналогового входа в качестве входа управляющего сигнала (или запускающего сигнала). Он использует ОСТ или реле в качестве выхода. При использовании в качестве входного сигнала аналогового входа, входящий ток должен быть больше 2 мА для обозначения логической схемой "1" и 0 мА для обозначения логической схемой "0".

Требуется выбрать тип входного управляющего сигнала в окне меню M80. Также должен быть выбран тип выхода 8 "Timer-Periodical" (выход - контроллер дозирования) в окне M78 для выхода ОСТ или в окне M79 для релейного выхода.

Используйте окно M81 для ввода значения дозы. После выбора значения на экране отобразится режим управления дозировкой, а контроллер дозирования ожидает запускающего сигнала. Если выбран "0. Key Pressing" (0. Ввод с клавиатуры) в качестве источника запускающего сигнала в окне M80, можно нажать кнопку ENT для запуска процесса дозирования. В противном случае, просто следует дождаться пока заданное запускающее событие будет определено. См. подробнее об окнах M80 и M81 далее.

#### 8.6.33. Калибровка аналогового выхода

Как правило нет необходимости калибровать аналоговый выход, так как он был откалиброван на заводе изготовителе. Однако при выполнении калибровки токового выхода, если обнаружено, что значение тока в окне M58 отличается от значения тока, отображаемого амперметром, следует провести повторную калибровку аналогового выхода.

Этапы калибровки:

1. Переведите расходомер в режим калибровки. Нажмите MENU «M-1» ENT, введите пароль "4213068", и снова нажмите ENT.
2. Подсоедините точный амперметр к токовому выходу.
3. Нажмите MENU «M-2» ENT для калибровки выхода токовой петли 4 мА. Сравните с показаниями амперметра. Если показание не равно 4мА, Используйте кнопки ▲/+ или ▼/- для регулировки выходного тока до тех пор, пока амперметр не покажет значение 4,00 мА.
4. Нажмите снова ENT для калибровки выхода 20 мА, также как в вышеописанном этапе.
5. Нажмите MENU «M26» ENT для сохранения результатов во внутренней памяти.

#### 8.6.34. Просмотр серийного номера

Каждый расходомер имеет уникальный идентификационный номер ESN. Номер ESN представляет собой 8-значный номер, который содержит информацию о версии и дате изготовления.

Пользователь может также использовать номер ESN при работе с оборудованием.

Номер ESN отображен в окне M61.

Используйте окно M+1 для просмотра общего рабочего времени с момента поставки прибора изготовителем.

Используйте окно M+4 для просмотра общего количества операций включения и отключения с момента поставки изготовителем.

## 9. Завершение установки

- 1) Наиболее часто используемые меню. M00 или M02 для снятия показаний расходомера. M30~M33 для выбора единиц измерения. M40 для выбора коэффициента затухания сигнала, обычно в интервале 5~10 сек. M60 для измерения времени и даты. M26 для сохранения параметров.
- 2) Для предотвращения снижения мощности сигнала и повышения помехоустойчивости предпочтительно использовать специальный сигнальный кабель от производителя расходомеров.
- 3) Длина кабеля между преобразователем и каждым подключаемым датчиком должна быть минимально возможной и не превышать 200 м.
- 4) Температура и влажность рабочей среды должны соответствовать техническим условиям. Не допускайте попадания прямых солнечных лучей на экран ЖК-дисплея.

## 10. МЕТОДИКА ПОВЕРКИ РАСХОДОМЕРА МП 2550-0355-2019

Настоящая методика поверки распространяется на Расходомеры-счетчики ультразвуковые Стримлюкс (Streamlux) (далее-расходомеры), выпускаемые по ТУ 26.51.63-001-38320799-2019 ООО «Энергетика», и устанавливает методику их первичной и периодической поверки.

### 1 Операции поверки

1.1 При проведении поверки выполняются операции в соответствии с таблицей

1.

Таблица 1

№ п/п	Наименование операции	Номер пункта	Вид поверки	
			Первичная	Периодическая
1	Внешний осмотр	5.1	+	+
2	Опробование	5.2	+	+
3	Подтверждение соответствия программного обеспечения (ПО)	5.2.1	+	+
4	Определение относительной погрешности при измерении объема (объемного расхода) жидкости	5.3	+	+
5	Оформление результатов поверки	6	+	+

1.2. При отрицательных результатах одной из операций поверка прекращается.

### 2 Средства поверки и вспомогательное оборудование

2.1 При проведении поверки применяются нижеперечисленные средства поверки и вспомогательное оборудование

Таблица 2

Наименование средства поверки	Основные метрологические характеристики
Термогигрометр ИВА-6Н-Д (регистрационный номер 46434-11)	Диапазон измерений температуры воздуха от 0 до 60°C, погрешность измерений $\pm 0,3$ °C; Диапазон измерений относительной влажности воздуха от 0 до 98 %, погрешность измерений $\pm 2$ % в диапазоне от 0 до 90 % включ., $\pm 3$ % в диапазоне от 90 до 98 %; Диапазон измерений атмосферного давления от 300 до 1100 гПа, погрешность измерений $\pm 2,5$ гПа в диапазоне от 700 до 1100 гПа
Рабочий эталон 3-го разряда в соответствии с приказом Росстандарта от 07.02.2018 № 256	Установка поверочная с диапазоном измерений не менее, чем у поверяемого расходомера с погрешностью не более 1/3 пределов допускаемой погрешности поверяемого расходомера

2.2 Средства поверки должны иметь действующие свидетельства о поверке.

Примечание: допускается применять аналогичные средства поверки, обеспечивающие определение метрологических характеристик поверяемых СИ с требуемой точностью.

### **Требования безопасности**

3.1 При поверке необходимо соблюдать требования:

- правил пожарной безопасности;
- «Правил технической эксплуатации электроустановок потребителей» (утверждены приказом № 6 Минэнерго России от 13.01.03 г.);
- РД 153-34.0-03.150-00 (с изм. 2003) «Межотраслевые правила по охране труда (правилами безопасности) при эксплуатации электроустановок»;
- «Правил устройства электроустановок (ПУЭ) потребителей» (6-е изд., 7-е изд.);
- правил безопасности при эксплуатации средств поверки, приведенных в эксплуатационной документации;

3.2 К средствам поверки и используемому при поверке оборудованию обеспечивают свободный доступ.

3.3 Управление оборудованием и средствами поверки производят лица, прошедшие обучение и проверку знаний требований безопасности и допущенные к обслуживанию технологического оборудования и средств поверки.

3.3 К поверке допускаются лица, изучившие паспорт и руководство по эксплуатации (РЭ) и правила пользования средствами поверки. Поверитель должен пройти инструктаж по технике безопасности и противопожарной безопасности, в том числе и на рабочем месте.

*При пользовании настоящей методикой следует в установленном порядке проверить действие перечисленных нормативных документов, в Разделе 3. Если нормативный документ заменен или частично изменен, то следует руководствоваться положениями заменяющего или частично заменяющего документа. Если нормативный документ отменен без замены, то положение, в котором дана ссылка на него, применяют в части, не затрагивающей эту ссылку.*

### **4 Условия поверки и подготовка к ней**

4.1 При проведении поверки должны быть соблюдены следующие условия:

- температура окружающего воздуха, °С от 15 до 25;
- относительная влажность, % от 30 до 80;
- атмосферное давление, кПа от 84 до 106

4.2 Перед проведением поверки необходимо выполнить следующие подготовительные работы:

- подготавливают к работе расходомер согласно руководству по эксплуатации (далее- РЭ);
- подготавливают эталонные СИ согласно эксплуатационной документации на них;
- обеспечивают соблюдение требований безопасности соответствующего раздела руководства по эксплуатации на поверочное оборудование;
- устанавливают поверяемый расходомер в рабочем участке эталонной установки;
- подключают выход поверяемого расходомера к соответствующему входу эталонной установки;
- считывание значений погрешности производится с дисплея эталонной установки.

### **5 Проведение поверки**

### 5.1 Внешний осмотр.

При проведении внешнего осмотра должно быть установлено соответствие расходомера следующим требованиям:

- комплектность должна соответствовать РЭ на данную модификацию расходомера;
- расходомер не должен иметь механических повреждений и следов вскрытия;
- органы управления (переключатели, кнопки) должны работать без заеданий.

### 5.2 Опробование.

При опробовании расходомера устанавливается его работоспособность в соответствии с эксплуатационной документацией на него.

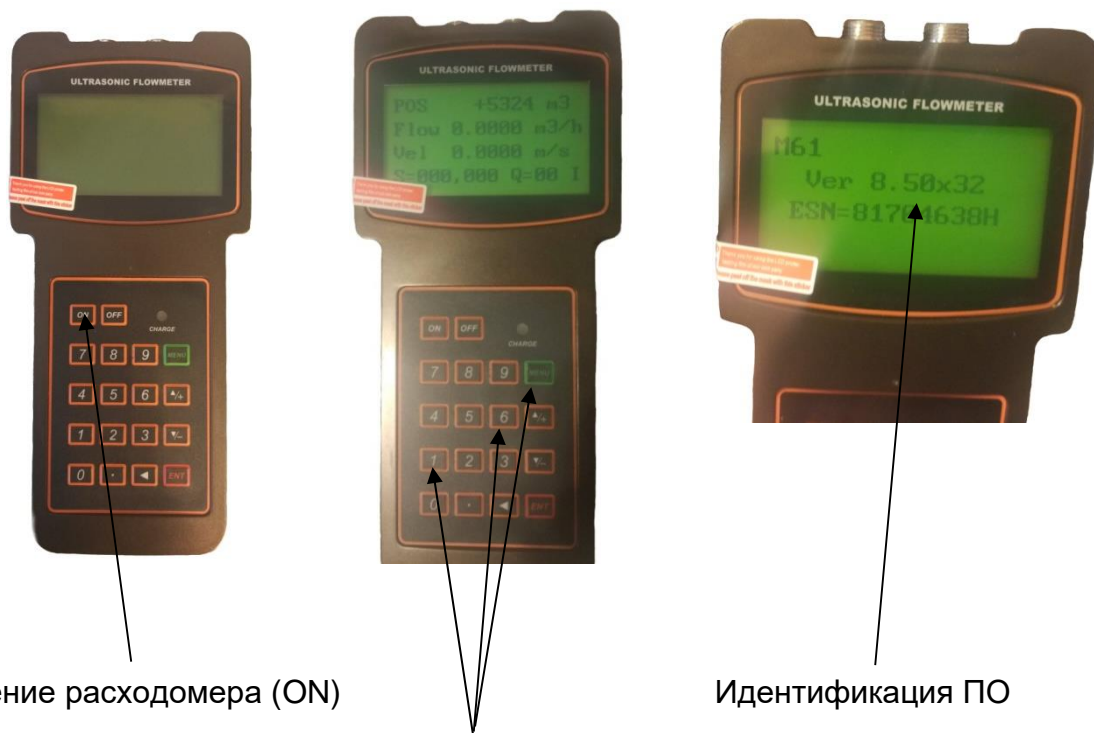
Включите расходомер. Задайте в измерительном участке эталонной установки несколько значений расхода.

Убедитесь, что значения среднего расхода жидкости на табло эталонной установки изменяется вслед за изменением расхода.

#### 5.2.1 Подтверждение соответствия программного обеспечения (ПО).

Идентификация ПО осуществляется проверкой его идентификационных данных. Идентификация осуществляется по номеру версии. Номер версии встроенного ПО выводится на дисплей расходомера.

5.2.1.1 Идентификация ПО расходомеров выводятся на ЖК-индикатор расходомера в окне меню №61.



Идентификационные данные встроенного ПО должны соответствовать приведенным в таблице 2

Таблица 2

Идентификационные данные (признаки)	Значения				
	SLS-720P	SLS-720F	SLS-720A	SLS-720MG	SLS-720E
Наименование ПО	SUDT AccessPort (встроенное ПО)				
Номер версии (идентификационный номер) ПО	Не ниже 8.50x32	Не ниже 18.56			
Цифровой идентификатор ПО	-	-	-	-	-

5.3 Определение относительной погрешности при измерении объема и (или) объемного расхода жидкости, проверка диапазона измерений.

Допускается проводить определение относительной погрешности либо при измерении объемного расхода, либо при измерении объема жидкости (на усмотрение поверителя, в зависимости от возможностей применяемой эталонной установки).

В соответствии с Руководством по эксплуатации эталонной установки, задают 5 значений расхода, равномерно распределенных между  $Q_{\min}$  и  $Q_{\max}$  (соответствуют нижнему и верхнему пределам диапазона измерений скорости). При невозможности проведения поверки при расходе  $Q_{\max}$  допускается проведение поверки при расходе не менее  $0,3 Q_{\max}$ .

Значение скорости потока  $v_i$ , м/с, соответствующее задаваемому расходу, вычисляют по формуле:

$$v_i = \frac{Q_{эi}}{3600 \cdot \pi \cdot \frac{d^2}{4}} \quad (1)$$

где:

$Q_{эi}$  – значение расхода по эталонной установке, м<sup>3</sup>/ч;

$d$  – диаметр условного прохода расходомера, или внутренний диаметр измерительного участка, на котором установлены накладные ультразвуковые преобразователи, м.

Значение относительной погрешности при измерении объемного расхода жидкости определяют по формуле:

$$\delta_{V_i} = \frac{Q_i - Q_{эi}}{Q_{эi}} 100 \% \quad (2)$$

где  $Q_i$  и  $Q_{эi}$  - значения объемного расхода жидкости по показаниям поверяемого расходомера и эталонной установки, соответственно, м<sup>3</sup>/ч.

Значение относительной погрешности при измерении объема жидкости определяют по формуле:

$$\delta_{V_i} = \frac{V_i - V_{эi}}{V_{эi}} 100 \% \quad (3)$$

где  $V_i$  и  $V_{эi}$  - значения объема жидкости по показаниям поверяемого расходомера и эталонной установки, соответственно, м<sup>3</sup>.

Результаты поверки считают положительными, если полученные значения относительной погрешности при измерении объемного расхода или объема жидкости в каждой поверочной точке не превышают значений, приведенных в таблице 3:

Таблица 3

<p>Пределы допускаемой относительной погрешности при измерении объемного расхода и объема, %:</p> <p>- в диапазоне скорости от –12 до –0,5 включ. и от +0,5 включ. до +12 м/с</p> <p>в диапазоне скорости св. – 0,5 до –0,01включ. и от +0,01 включ. до +0,5 м/с.</p>	<p><math>\pm 1,0</math> <math>\pm 0,5/V</math></p>
<p>Примечание. Значение скорости потока <math>V</math> определяется по формуле 1)</p>	

Все результаты поверочных операций заносятся в протокол, оформленный в форме, рекомендованной в приложении А.

### 6 Оформление результатов поверки

6.1. Положительные результаты первичной поверки оформляют записью в паспорте (раздел «Свидетельство о поверке»), заверенной поверителем и удостоверенной знаком поверки.

6.2. Положительные результаты периодической поверки расходомера оформляют выдачей свидетельства о поверке установленного образца или записью в паспорте (раздел «Свидетельство о поверке»), заверенной поверителем и удостоверенной знаком поверки.

6.3. При отрицательных результатах поверки расходомер бракуют с выдачей извещения о непригодности с указанием причин непригодности.



ПРОТОКОЛ (рекомендованная форма)

Расходомер-счетчик ультразвуковой Стримлюкс (Streamlux)

исполнения \_\_\_\_\_

Зав. номер \_\_\_\_\_

Принадлежит \_\_\_\_\_

Методика поверки МП 2550-0355-2019 утверждена ФГУП «ВНИИМ им. Д.И. Менделеева» «21» ноября 2019 г.

Условия поверки:

- температура окружающего воздуха, °С \_\_\_\_\_

- относительная влажность, % \_\_\_\_\_

- атмосферное давление, кПа \_\_\_\_\_

Средства поверки: \_\_\_\_\_

Номер версии встроенного ПО \_\_\_\_\_

ПО (соответствует/не соответствует)

Определение относительной погрешности при измерении объема жидкости

№ измер.	$V_{э},$ м <sup>3</sup>	$V,$ м <sup>3</sup>	$\square_v,$ %	Допуск, %
1				
2				
3				
4				
5				

Расходомер-счетчик \_\_\_\_\_ зав. номер \_\_\_\_\_

к эксплуатации \_\_\_\_\_ годен (негоден)

Дата поверки « \_\_\_\_ » \_\_\_\_\_ 20\_\_ г.

Поверитель \_\_\_\_\_ / \_\_\_\_\_ /  
(подпись) (Ф.И.О.)

## 11. УСТРАНЕНИЕ НЕПОЛАДОК

### 11.1. Введение

Из-за некорректных настроек, суровых климатических условий или неправильного использования, могут возникнуть проблемы при эксплуатации расходомера. Поэтому, расходомер оборудован полным набором функций самодиагностики. Ошибки своевременно отображаются в верхнем правом углу окна меню в виде идентификационного кода. Самодиагностика аппаратного обеспечения выполняется каждый раз при включении устройства. Некоторые ошибки могут быть обнаружены даже во время нормальной работы устройства. Для тех ошибок, которые не были определены устройством, вызванных некорректными настройками или неправильными условиями тестирования, расходомер также отобразит полезную информацию в помощь пользователю быстро устранить ошибку и решить проблему. Существует два вида ошибок, одни являются аппаратными ошибками, другие - операционными ошибками. Подробности представления в следующих разделах.

### 11.2. Сбои при включении

При включении расходомер автоматически запускает процесс самодиагностики для поиска неполадок аппаратного и программного обеспечения. Если проблема обнаружена, появится сообщение об ошибке. В следующей таблице приведены возможные сообщения об ошибках, соответствующие причины и способы решения.

Таблица: Аппаратные ошибки при самодиагностике и их решения

Сообщение об ошибке	Причины	Решения
ROM Parity Error (Ошибка четности ПЗУ)	Запрещенная операция/ ошибка ПЗУ	1.Перезагрузите систему 2. Свяжитесь с поставщиком.
Stored Data Error (Ошибка хранения данных)	Утеряны параметры, введенные пользователем.	1.Перезагрузите систему 2. Если проблема не устранена, нажмите кнопку ENT для восстановления конфигурации по умолчанию.
SCPU Fatal Error (Фатальная ошибка системного ЦПУ)	Фатальная аппаратная ошибка системного ЦПУ	1. Перезагрузите систему 2. Свяжитесь с поставщиком.
System Clock Slow or Fast Error (Ошибка ускорения или замедления системных часов)	Проблема с системными часами или кварцевым генератором.	
CPU or IRQ Error (Ошибка ЦПУ или запроса на прерывание)	Проблема с аппаратными средствами ЦПУ или запроса на прерывание	
System RAM Error (Системная ошибка ОЗУ)	Проблема с микросхемой ОЗУ	
Time Date Error (Ошибка даты и времени)	Проблема с микросхемой даты /времени	Запустите заново календарь в окне меню M61. Свяжитесь с поставщиком.

No Display. Erratic or Abnormal Operation (Нет изображения. Ненормальная или неправильная эксплуатация)	Проблема с проводкой	Дважды проверьте проводные соединения.
No response to key pressing (Нет реакции на нажатие кнопок)	Клавиатура заблокирована неисправно разъёмное соединение	Разблокируйте клавиатуру.
Reboot repetitively (Повторная перезагрузка)	Проблемы с аппаратными средствами	Свяжитесь с поставщиком.

### 11.3. Сбои рабочего статуса

Расходомер отобразит код ошибки (одна буква, например, I, R, и др.) в нижнем правом углу в окнах меню. Если отображается ненормальный код ошибки, необходимо предпринять соответствующие меры.

Код ошибки	Сообщение, отображаемое в окне M08	Причины	Решения
R	System normal	Нет ошибок	
I	No signal	0. Не в состоянии принять сигнал 1. Датчики установлены неправильно 2. Слабый контакт или недостаточно смазки между поверхностью датчика и внешней поверхностью трубы. 3. Вкладыши трубы слишком толстые или отложения внутри трубы слишком толстые. 4. Кабели датчиков подсоединены неправильно.	1. Отполируйте поверхность трубы и очистите после полировки. Удалите краску. 2. Убедитесь, что смазки достаточно. 3. Убедитесь, что датчик находится в плотном контакте с поверхностью трубы 4. Проверьте подключение кабелей датчиков 5. Проверьте настройки установочных параметров 6. Поищите лучшее место для измерения. Более новую трубу, без коррозии, без отложений
	Hardware Error	Аппаратный сбой	Свяжитесь с поставщиком
H	Poor Sig. Detected	Слабый сигнал То же что для кода ошибки I	То же что для кода ошибки I
E	Current Loop Over 20 mA	Перегрузка выхода с токовой петлей 4-20 мА более 120% Некорректные настройки для	1. Не обращать внимания, если выход с токовой петлей не

		выхода с токовой петлей	используется 2. Проверьте настройки токовой петли в окне M56. 3. Убедитесь, что фактическое значение расхода жидкости слишком высокое.
Q	Frequency Output Over	1. Частотный выход перегружен более 120%. 2. Некорректные настройки для частотного выхода 3. Фактическое значение расхода слишком высокое.	1. Не обращать внимания, если частотный выход не используется 2. Проверьте значения, введенные в окнах M66, M67, M68 и M69. 3. Используйте большее значение в окне M69 при необходимости. 4. Убедитесь, что фактическое значение расхода жидкости слишком высокое.
F	System RAM Error Date Time Error CPU or IRQ Error ROM Parity Error	1. Временные проблемы с ОЗУ, часами реального времени 2. Постоянные проблемы с аппаратными средствами	1. Перезагрузите систему 2. Свяжитесь с производителем См. также таблицу 9.1
G	Adjusting Gain >s1 Adjusting Gain >s2 Adjusting Gain >s3 Adjusting Gain >s4 (показановM00-M03)	Прибор в процессе регулировки усиления сигнала, и числовое значение указывает на стадию процесса	Не предпринимайте никаких действий
K	Empty pipe	1. В трубе нет жидкости 2. Неверные настройки в окне M29	1. Если трубы не заполнена, переместите измерительный прибор на участок трубы, заполненный жидкостью. 2. Если труба заполнена, введите 0 в окне M29

#### 11.4. Другие проблемы и их решение

1) В: Почему прибор отображает расход жидкости 0,0000, если жидкость в трубе на

самом деле течет? Сила сигнала отображается как хорошая (рабочий статус - «R») и качество сигнала Q имеет удовлетворительное значение.

О: Проблема может заключаться в неверной настройке нулевой точки “ZeroPoint”. Пользователь, возможно, провел настройку нулевой точки, в то время как поток жидкости не был остановлен. Для решения этой проблемы используйте функцию ‘ResetZero’ в окне меню M43 для удаления значения нулевой точки.

2) В: Отображаемый расход жидкости намного ниже или намного выше текущего расхода жидкости в трубе при нормальных рабочих условиях. Почему?

О: Возможно, введено неверное значение смещения. Введите значение смещения ‘0’ в окне M44.

Неправильная установка датчиков. Переустановите внимательно датчики.

Настройка ‘Zero Point’ некорректна. Перейдите к окну M42 и заново выполните установку “Zero Point”.

Убедитесь, что поток жидкости внутри трубы остановлен. Во время процесса установки не допускается наличие скорости. Трубопровод должен быть полностью заполнен при калибровке нулевой точки.

3) В: Почему нет сигнала? Требования по установке выполнены, труба новая и материал трубы хорошего качества.

О: Проверьте следующие пункты:

- Соответствует ли способ крепления датчиков размеру трубы?
- Корректны ли введенные параметры установки?
- Правильны ли проводные соединения?
- Достаточно ли смазки? Есть ли плотный контакт между датчиками и трубой?
- Заполнена ли труба жидкостью?
- Соответствует ли расстояние между датчиками значению, отображаемому в окне M25?
- В правильном ли направлении голова/конец датчика?

4) В: Как производить измерения на старой трубе? Внутри плотная окалина, нет сигнала или слабый сигнал.

О:

- Проверьте, заполнена ли труба жидкостью.
- Попробуйте Z-образный способ крепления. Если труба расположена близко к стене, и установка Z-образным способом затруднена, вы можете работать на вертикальной или наклоненной трубе с восходящим потоком.
- Внимательно выберите подходящий участок трубы и полностью отполируйте/очистите область установки на поверхности трубы. Нанесите широкую полосу контактной смазки на поверхность каждого датчика. Установите датчик должным образом.
- Медленно и осторожно двигайте каждый датчик по отношению друг к другу вокруг места установки до тех пор, пока максимальный сигнал не будет найден. Убедитесь, что новое место установки свободно от окалины внутри трубы и, что труба концентрическая (не искажена), таким образом, чтобы звуковые волны не отражались за пределы нужной зоны.
- Если на трубе плотная окалина внутри или снаружи, постарайтесь счистить ее, если она доступна изнутри. (Помните: Иногда этот способ может не работать и передача звуковых волн не возможна из-за слоя окалины между датчиками и трубой внутри стенки трубы).

5) В: Почему отсутствует ток в выходе с токовой петлей?

О: Проверьте корректны ли настройки режима токового выхода в окне M55. Вам необходимо включить токовую петлю в окне M55. Проверьте подключение аппаратных средств: откройте корпус электронного устройства, проверьте, находится ли короткозамкнутый разъем рядом с разъемом 22 на месте между 1-2, т.е. в режиме прямого выхода (Direct Output Mode). Помните, что положения 2-3 используются для

режима передачи (Transmitter Mode), в котором для выхода с токовой петлей требуется внешний источник питания.

6) В: Почему токовый выход не корректен?

О:

- Проверьте, установлен ли режим токового выхода в окне M55.
- Проверьте настройки верхнего и нижнего пределов тока в окнах M56 и M57.
- Проведите повторную калибровку токовой петли. Проверьте выход с помощью окна M49.

7) В: Может ли расходомер работать нормально в течение пяти лет без выключения при суровых условиях, если напряжения источника питания заметно колеблется?

О: Да. Расходомер создан с применением алгоритмов обработки сигналов с использованием микропроцессорной техники для работы при сильных помехах, вызванных как линиями питания, так и радиацией. Также он автоматически регулируется до оптимального рабочего статуса, если сила сигнала варьируется в связи с изменением условий.

## 12. ПРОТОКОЛ ПЕРЕДАЧИ ДАННЫХ

Расходомер включает в себя стандартный интерфейс связи RS-485 и необходимый протокол передачи данных. Его аппаратные средства поддерживают модем для передачи данных по сети на базе телефонной линии. С помощью преобразователя RS232/RS485, расходомер может быть подключен к сетевой шине RS485. Можно также использовать модуль кратких сообщений GSM для передачи данных расхода жидкости на удаленный компьютер. С помощью модуля GSM, можно проверять данные расхода жидкости и статус расходомера с сотового телефона.

При использовании порта RS485 для подключения к сети, можно использовать IDN расходомера в качестве его сетевого адреса, и использовать {W}-расширенную команду, установленную в качестве протокола передачи данных. Токовый выход и выход ОСТ может быть использован для контроля клапана, а релейный выход может быть использован для включения и отключения других устройств. Четырехканальные аналоговые входы могут быть использованы для входных сигналов давления, температуры и других.

Максимальное расстояние передачи составляет 15 м для порта RS232 и 1000 м для RS485. Если требуется передача на большие расстояния, для этой цели служат выход с токовой петлей, модем, GSM.

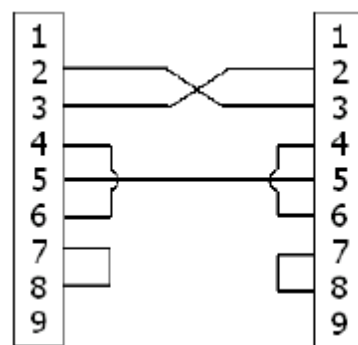
Управление расходомером может совершаться с удаленного компьютера, за исключением изменения IDN, которое может быть выполнено на месте с клавиатуры расходомера. Протокол передачи данных основан на принципе ведущий/ведомый. Ведущий (удаленный компьютер) отправляет команду, ведомый (расходомер) реагирует на нее.

Можно использовать программное обеспечение Hyper Terminal на вашем компьютере для отправки команд и просмотра данных расходомера. См. руководство к вашему компьютеру о том, как сконфигурировать Hyper Terminal. Настройки порта COM должны совпадать с теми, которые отображены в окне меню M62.

12.1. Ультразвуковой расходомер включает в себя стандартный интерфейс связи RS-232 и необходимый протокол передачи данных.

Таблица 10.1. Схема расположения контактов разъема RS-232.

Контакт	Описание
1-1.	Не используется
2-2.	RXD
3-3.	TXD
4-4.	DTS
5-5.	GND
6-6.	DSR
7-7.	+5 В
8-8.	Не используется
9-9.	Кольцевой ввод для подключения модема



12.2. Протокол передачи данных.

Протокол включает в себя набор основных команд, которые представляет собой строки в формате ASCII, оканчивающиеся знаком каретки (CR) и переводом строки (LF). Стандартно используемые команды приведены в следующей таблице.

12.2.1. Основные команды.

Команда	Функция	Формат данных
<b>DQD(CR)</b>	Возврат расхода жидкости за день	$\pm d.dddddE\pm dd(CR) (LF) *$
<b>DQH(CR)</b>	Возврат расхода жидкости в час	$\pm d.dddddE\pm dd(CR) (LF)$

<b>DQM(CR)</b>	Возврат расхода жидкости в минуту	$\pm d.d\text{d}\text{d}\text{d}\text{d}\text{d}E\pm dd(\text{CR})$ (LF)
<b>DQS(CR)</b>	Возврат расхода жидкости в секунду	$\pm d.d\text{d}\text{d}\text{d}\text{d}\text{d}E\pm dd(\text{CR})$ (LF)
<b>DV(CR)</b>	Возврат текущей скорости потока	$\pm d.d\text{d}\text{d}\text{d}\text{d}\text{d}E\pm dd(\text{CR})$ (LF)
<b>DI+(CR)</b>	Возврат суммирующего счетчика POS	$\pm d\text{d}\text{d}\text{d}\text{d}\text{d}\text{d}E\pm d(\text{CR})$ (LF) **
<b>DI-(CR)</b>	Возврат суммирующего счетчика NEG	$\pm d\text{d}\text{d}\text{d}\text{d}\text{d}\text{d}E\pm d(\text{CR})$ (LF)
<b>DIN(CR)</b>	Возврат суммирующего счетчика NET	$\pm d\text{d}\text{d}\text{d}\text{d}\text{d}\text{d}E\pm d(\text{CR})$ (LF)
<b>DIE(CR)</b>	Возврат значения теплотворности суммирующего счетчика	$\pm d\text{d}\text{d}\text{d}\text{d}\text{d}\text{d}E\pm d(\text{CR})$ (LF)
<b>DID(CR)</b>	Возврат идентификационного номера (IDN)	$d\text{d}\text{d}\text{d}\text{d}(\text{CR})$ (LF)
<b>E(CR)</b>	Возврат текущего значения теплотворности	$\pm d.d\text{d}\text{d}\text{d}\text{d}\text{d}E\pm dd(\text{CR})$ (LF)
<b>DL(CR)</b>	Возврат силы сигнала и качества сигнала	UP:dd.d, DN:dd.d, Q=dd(CR)(LF)
<b>DS(CR)</b>	Возврат процентов аналогового выхода A0.	$\pm d.d\text{d}\text{d}\text{d}\text{d}\text{d}E\pm dd(\text{CR})$ (LF)
<b>DC(CR)</b>	Возврат текущего кода ошибки	4
<b>DA(CR)</b>	Аварийный сигнал ОСТ или RELAY	TR:s, RL:s(CR)(LF) <sup>5</sup>
<b>DT(CR)</b>	Возврат текущей даты и времени	yy-mm-dd hh:mm:ss(CR)(LF)
<b>M@(CR)</b> ***	Отправка значения кнопки как будто кнопка нажата	M@(CR) )(LF) <sup>6</sup>
<b>LCD(CR)</b>	Возврат текущего содержания дисплея	
<b>C1(CR)</b>	ОСТ закрыт	
<b>C0(CR)</b>	ОСТ открыт	
<b>R1(CR)</b>	RELAY закрыт	
<b>R0(CR)</b>	RELAY открыт	
<b>FOddd(CR)</b>	Принудительный перевод выхода FO на вывод частоты в dddd Гц	Fddd(CR)(LF)
<b>A0a(CR)</b>	Выход текущего значения ана на выходном зажиме токовой петли	A0a(CR)(LF) <sup>7</sup>
<b>BA1(CR)</b>	Возврат текущего значения AI1 (0-20 мА)	$\pm d.d\text{d}\text{d}\text{d}\text{d}\text{d}E\pm dd(\text{CR})$ (LF)
<b>BA2(CR)</b>	Возврат текущего значения AI2 (0-20 мА)	$\pm d.d\text{d}\text{d}\text{d}\text{d}\text{d}E\pm dd(\text{CR})$ (LF)
<b>BA3(CR)</b>	Возврат текущего значения AI3 (0-20 мА)	$\pm d.d\text{d}\text{d}\text{d}\text{d}\text{d}E\pm dd(\text{CR})$ (LF)
<b>BA4(CR)</b>	Возврат текущего значения AI4 (0-20 мА)	$\pm d.d\text{d}\text{d}\text{d}\text{d}\text{d}E\pm dd(\text{CR})$ (LF)
<b>AI1(CR)</b>	Возврат значения температуры/давления AI1	$\pm d.d\text{d}\text{d}\text{d}\text{d}\text{d}E\pm dd(\text{CR})$ (LF)
<b>AI2(CR)</b>	Возврат значения температуры/давления AI2	$\pm d.d\text{d}\text{d}\text{d}\text{d}\text{d}E\pm dd(\text{CR})$ (LF)
<b>AI3(CR)</b>	Возврат значения температуры/давления AI3	$\pm d.d\text{d}\text{d}\text{d}\text{d}\text{d}E\pm dd(\text{CR})$ (LF)
<b>AI4(CR)</b>	Возврат значения температуры/давления AI4	$\pm d.d\text{d}\text{d}\text{d}\text{d}\text{d}E\pm dd(\text{CR})$ (LF)



<b>ESN(CR)</b>	Возврат электронного порядкового номера устройства (ESN) расходомера	dddddddt(CR)(LF) <sup>8</sup>
<b>W</b>	Префикс сетевой команды, основанной на адресе IDN. Адрес IDN является словом, в пределах от 0 до 65534.	<sup>9</sup>
<b>N</b>	Префикс сетевой команды, основанной на адресе IDN. Адрес IDN здесь является однобайтовым значением, в пределах от 00 до 255.	<sup>9</sup>
<b>P</b>	Префикс любой команды с контрольной суммой	
<b>&amp;</b>	Компоновщик команд для составления более длинной команды, состоящей из максимум 6 команд	
<b>RING(CR) (LF)</b>	Запрос на установление связи от модема MODEM	ATA(CR) (LF)
<b>OK(CR)</b>	Подтверждение от MODEM	No action
	Запрос на установление связи от расходомера	AT(CR) (LF)
<b>GA(CR)</b>	Команда A обмена сообщений GSM <sup>10</sup>	Пожалуйста, свяжитесь с изготовителем
<b>GB(CR)</b>	Команда B обмена сообщений GSM	
<b>GC(CR)</b>	Команда C обмена сообщений GSM	
<b>DUMP</b> <sup>11</sup>	Возврат содержимого буфера печати	В формате строки ASCII
<b>DUMP0</b>	Очистить весь буфер печати	В формате строки ASCII
<b>DUMP1(CR)</b>	Возврат содержимого всего буфера печати	В формате строки ASCII (длиной 24 Кбайт)

Примечания:

\* (CR) означает возврат каретки (CarriageReturn). Его код в ASCII – 0DH. (LF) означает перевод строки (LineFeed). Его код в ASCII – 0AH.

\*\* “d” означает числовое значение в пределах 0~9. 0 выражается +0.000000E+00.

\*\*\* “d” означает числовое значение в пределах 0~9. Числа до “E” целые.

(1)

(2) 4. Код рабочего статуса, 1-6 букв. См. код ошибки в Таблице 5.2.

(3) 5. “s” означает “ON”, “OFF” или “UD”. Например, “TR:ON, RL:UD” означает, что ОСТ находится в закрытом состоянии и RELAY не используется.

(4) 6. @ означает значение кнопки. Например, 30H означает значение кнопки “0”, команда “M4” эквивалентна нажатию кнопки “4”.

(5) 7. “a” означает текущее значение, числовое значение в пределах 0~20. Например, A02.34, A00.2

(6) 8. “ddddddt” означает 8-знаковый электронный порядковый номер устройства. “t” означает тип расходомера.

(7.) 9. Если в сети более одного расходомера, все основные команды должны идти с префиксом N или W. В противном случае, множество расходомеров могут ответить на один и тот же запрос.

(8) 10. Наличие GSM модуля в расходомере позволяет пользователю проверять расход жидкости, измеряемый прибором и другие параметры с помощью сотового телефона.

(9) 11. Используется для просмотра содержимого буфера печати.

### 12.3. Использование префикса протокола.

#### (1) Префикс P

Префикс P может добавляться перед любой командой в приведенной выше таблице для того, чтобы за данными возврата следовали два байта контрольной суммы CRC, которые являются добавочной суммой исходной строки символов.

Возьмем для примера команду DI+(CR) (Возврат значения суммирующего счетчика POS). Двоичные данные для DI+(CR) – 44H, 49H, 2BH и 0DH. Предположим, что значение возврата этой команды равно +1234567E+0m3(CR)(LF) (строка в шестнадцатеричном виде выглядит как 2BH, 31H, 32H, 33H, 34H, 35H, 36H, 37H, 45H, 2BH, 30H, 6DH, 33H, 20H, 0DH, 0AH).

Затем, команда с префиксом P, PDI+(CR), будет при возврате +1234567E+0m3!F7(CR)(LF). Символ '!' действует как пускатель контрольной суммы (F7), которая получается путем прибавления строки, 2BH+ 31H+ 32H+ 33H+ 34H+ 35H+ 36H+ 37H+ 45H+ 2BH+ 30H+ 6DH+ 33H+ 20H = (2) F7H.

Помните, что допустимо отсутствие данных или знак пробела (20H) перед знаком '!'.  
(2) Префикс W

Префикс W используется для сетевых команд. Формат сетевых команд выглядит следующим образом:  
W + строка адреса IDN + основная команда.

Адрес IDN должен иметь значение между 0 и 65534, кроме 13(0DH), 10 (0AH), 42(2AH,\*), 38(26H, &).

Например, если вы хотите просмотреть текущую скорость потока устройства IDN=12345, необходимо послать устройству следующую команду: W12345DV(CR). Соответствующий двоичный код – 57H, 31H, 32H, 33H, 34H, 35H, 44H, 56H, 0DH.

#### (3) Префикс N

Префикс N представляет собой однобайтовый сетевой адрес IDN, не рекомендуемый в новой версии.

#### (4) Компоновщик команд&

Компоновщик команд & или соединительный знак может соединять до 6 основных команд для формирования более длинной команды для облегчения программирования.

Например, предположим, что необходим одновременный возврат расхода жидкости, скорости и значения суммирующего счетчика POS устройства IDN=4321. Комбинированная команда будет выглядеть следующим образом W4321DQD&DV&DI+(CR), и результат будет:

+1.234567E+12m3/d(CR)

+3.1235926E+00m/s(CR)

+1234567E+0m3(CR)

### 12.4. Команда M и коды ASCII.

Протокол обеспечивает возможность виртуального нажатия кнопок. Удаленный терминал RS-232C может отсылать команду «M» наряду с кодом кнопки для модуляции сценария нажатия кнопки на клавиатуре расходомера. Эта функция позволяет пользователю управлять расходомером в помещении, удаленном от места проведения измерений.

Например, команда «M1» посылается на расходомер посредством связи RS-232C, расходомер расценивает эту команду, как если бы пользователь нажал на кнопку 1 на клавиатуре.

Коды ASCII и соответствующие значения кнопок на клавиатуре приведены в следующей таблице.

Кнопка	Шестнадцатеричный код кнопки	Десятичный код кнопки	КодASCII
0	30H	48	0
1	31H	49	1
2	32H	50	2
3	33H	51	3
4	34H	52	4
5	35H	53	5
6	36H	54	6
7	37H	55	7
8	38H	56	8
9	39H	57	9
.	3AH	58	:
◀	3BH,0BH	59	;
MENU	3CH,0CH	60	<
ENT	3DH,0DH	61	=
▲/+	3EH	62	>
▼/-	3FH	63	?

#### 12.5. Примеры программирования

Пример 1: VB запрашивает текущий (в секундах) расход жидкости.

Код VB: `mscom1.input = "dqs" + vbCrLf;`

Пример 2: VB запрашивает у расходомера 4321 возврат следующих данных с контрольной суммой: (а) текущий расход жидкости; (б) текущая скорость расхода жидкости; (в) значение положительного суммирующего счетчика; (г) значение суммирующего счетчика теплотворности; (д) ток на входе AI1; (е) ток на входе AI2.

Код VB: `mscom1.input = "W4321PDQD&PDV&PDI+&PDIE&PBA1&PAI2" + vbCrLf;`

Пример 3: VB запрашивает изменение внешнего диаметра трубы на 345 мм. Код VB: `mscom1.input = "M<" + vbCrLf + "M1" + vbCrLf + "M1" + vbCrLf + "M3" + vbCrLf + "M4" + vbCrLf + "M5" + vbCrLf + "M=" + vbCrLf`

Помните, что "M<" обозначает кнопку MENU, "M=" - кнопку ENT, "M1" - кнопку "1".

## 13. ИЗМЕРЕНИЕ ТЕПЛОВЫХ И ДРУГИХ ФИЗИЧЕСКИХ ПОКАЗАТЕЛЕЙ

### 13.1. Введение

Расходомер имеет два встроенных модуля аналогового входа. Он может быть снабжен еще тремя другими модулями аналогового входа. Эти модули обеспечивают три аналоговых канала, AI3 - AI5, которые могут быть подключены к аналоговым датчикам для измерения физических величин, таких как температура, давление, и др. Комбинируя информацию о расходе жидкости, измерительный прибор может обеспечить очень ценную информацию для управления ресурсами и процессом.

Для измерения тепловой энергии (расхода тепла), требуются установка двух датчиков температуры на месте измерения, один на стороне подачи, а другой на стороне возврата потока. Они должны обеспечить точные данные температуры в расходомер через каналы аналоговых входов AI4 и AI5. Их сигналы должны быть стандартными сигналами тока 4-20 мА или 0-20 мА.

Все результаты могут быть отправлены на компьютер через встроенный последовательный порт. Это означает, что расходомер может быть использован как удаленный терминал в сети контроля расхода жидкости. Он помогает снизить стоимость и сложность сети, одновременно улучшая надежность сети контроля.

Разрешение преобразования аналогового сигнала в цифровой этих аналоговых сигналов равно 12 бит, и для этих каналов нет гальванической развязки. Если рабочие условия подвержены сильным помехам, рекомендуется добавлять внешнюю изоляцию для защиты устройства расходомера.

### 13.2. Проводка аналоговых входов

При измерении расхода тепла датчик температуры со стороны подачи должен быть подключен к каналу TX1 (клеммные колодки 51, 52 и 53), и датчик температуры со стороны возврата должен быть подключен к каналу TX2 (клеммы колодки 54, 55 и 56) с монтажом витой парой. Напряжение питания 24 В постоянного тока подводится к зажимам, таким образом, не требуется внешнего источника питания. Это означает, что: датчик температуры должен быть двухжильного типа.



Окно меню M06 отображает данные аналогового входа тока и соответствующее ему значение давления или температуры.

Расходомер может быть снабжен пятью аналоговыми сигналами с помощью пяти модулей аналогового входа. T1 и T2 доступны в стандартной версии.

### 13.3. Измерение тепловой энергии

Существует два способа подсчета тепловой энергии:

$$Q_t = Q \times (T_2 - T_1) \times C_t,$$

$$Q_t = Q \times (TC_2 - TC_1)$$

Где  $Q_t$  - потребляемая тепловая энергия,  $Q$  - расход жидкости,  $T_1$  и  $T_2$  - значения температуры в точках подачи и возврата, соответственно.  $C_t$  - удельная теплоёмкость жидкости, которая может быть введена в окне M86. Для воды, это обычно около 0,0041868 ГДж/м<sup>3</sup>°С.  $TC_1$  и  $TC_2$  - значения теплоемкости, соответствующее значениям температуры  $T_1$  и  $T_2$ , которое подсчитывается расходомером согласно интернациональным стандартам и отображается в окне M05.

Следующие окна меню могут быть использованы при выполнении измерений тепловой энергии:

- Окно меню M05: отображает значение энергии и суммарное значение энергии.



- Окно меню M06: отображает значения тока входов T1 и T2 и соответствующие им значения температуры.

Окно меню M84: выбор единиц теплоты. KCAL/s - килокалорий в секунду, GJ/s - гигаДжоулей в секунду

Окно меню M85: выбор источника температуры:

0. T1, T2 (заводская настройка по умолчанию)

1. AI3, AI4

Окно меню M86: вход удельной теплоемкости (или коэффициент теплоемкости)

Окно меню M87: переключатель вкл/выкл суммирующего счетчика тепловой энергии

Окно меню M88: множитель суммирующего счетчика тепловой энергии

Окно меню M89:

1. Отображение разности температур.

2. Окно для ввода наименьшей разницы температур.

Помните, что если значения температуры жидкости как на точке подачи, так и точке возврата стабильны, вы можете выбрать опцию не использовать датчики температуры. Вместо них, вы можете напрямую ввести разницу температур на двух точках в окне меню M89.

13.4. Конфигурирование диапазона аналогового измерения

Сигналы температуры, давления и другие подводятся к расходомеру по аналоговым каналам AI3-AI5. Их диапазон измерения может быть установлен в окнах M64-M66. Первое число в этих окнах соответствует минимуму диапазона измерения, соответствующий аналоговому входу на 4 мА. Второе - максимуму, соответствующий входному току в 20 мА.

Пример 1: предположим, датчик температуры генерирует 4 мА при 10°C и 20 мА при 150°C. И данный датчик подсоединен к каналу AI3. Затем, необходимо ввести 10 и 150 в окно меню M64 для первого и второго чисел, соответственно. Вы можете просмотреть текущее значение сигнала тока и соответствующие данные температуры в окне M06.

Пример 2: предположим, датчик давления выводит ток в 4 мА при давлении 0,98 кг и 20 мА при давлении 10,5 кг. Датчик соединен с каналом AI3. Затем, необходимо ввести значения 0,98 и 10,5 в окно M64. Текущие значения тока на входе и соответствующее значение температуры отобразятся в окне M06 и M07.

Если вы видите, что значение тока, выдаваемое датчиком, отличается от значения, отображенного в окне M06 (или M07), необходимо откалибровать соответствующий аналоговый канал.

13.5. Считывание значений аналогового входа с сетевого компьютера

Когда расходомер подключен к сети, все аналоговые данные могут быть легко просмотрены с удаленного компьютера.

Для просмотра текущего значения аналогового входа, используйте команды BA1, BA2, BA3 или BA4.

Для просмотра значения температуры/давления, представляемого током аналогового входа, используйте команды T1, T2, AI3 или AI4.

**Приложение 1**

Таблицы данных скорости звука  
 Данные о скорости звука в воде при атмосферном давлении.  
 Единицы измерения t(°C) v(м/с)

t	v	t	v	t	v	t	v
0	1402,3	25	1496,6	50	1542,5	75	1555,1
1	1407,3	26	1499,2	51	1543,5	76	1555,0
2	1412,2	27	1501,8	52	1544,6	77	1554,9
3	1416,9	28	1504,3	53	1545,5	78	1554,8
4	1421,6	29	1506,7	54	1546,4	79	1554,6
5	1426,1	30	1509,0	55	1547,3	80	1554,4
6	1430,5	31	1511,3	56	1548,1	81	1554,2
7	1434,8	32	1513,5	57	1548,9	82	1553,9
8	1439,1	33	1515,7	58	1549,6	83	1553,6
9	1443,2	34	1517,7	59	1550,3	84	1553,2
10	1447,2	35	1519,7	60	1550,9	85	1552,8
11	1451,1	36	1521,7	61	1551,5	86	1552,4
12	1454,9	37	1523,5	62	1552,0	87	1552,0
13	1458,7	38	1525,3	63	1552,5	88	1551,5
14	1462,3	39	1527,1	64	1553,0	89	1551,0
15	1465,8	40	1528,8	65	1553,4	90	1550,4
16	1469,3	41	1530,4	66	1553,7	91	1549,8
17	1472,7	42	1532,0	67	1554,0	92	1549,2
18	1476,0	43	1533,5	68	1554,3	93	1548,5
19	1479,1	44	1534,9	69	1554,5	94	1547,5
20	1482,3	45	1536,3	70	1554,7	95	1547,1
21	1485,3	46	1537,7	71	1554,9	96	1546,3
22	1488,2	47	1538,9	72	1555,0	97	1545,6
23	1491,1	48	1540,2	73	1555,0	98	1544,7
24	1493,9	49	1541,3	74	1555,1	99	1543,9

**Приложение 2**
**Таблица скорости звука и вязкости жидкости**
**Скорость ультразвука в разных типах жидкости при атмосферном давлении.**

Среда	Скорость ультразвука при 25 °С, м/с	Кинематиче ская вязкость, мм <sup>2</sup> /с, сантистокс (сСт, cSt)	Среда	Скорость ультразвука при 25 °С, м/с	Кинематиче ская вязкость, мм <sup>2</sup> /с, сантистокс (сСт, cSt)
Этиленгликоль	1658	См.Прил. 2	30-% гликоль / H <sub>2</sub> O	1671	4,0
Глицерин	1904	757,100	50-% гликоль / H <sub>2</sub> O	1704	6,0
Уксусная кислота	1180		80-% серная кислота	1500	3,0
Этиловый спирт	1207	1,396	96-% серная кислота	1500	4,0
Метиловый спирт	1076	0,695	Кислота	1190	0,4
Винный спирт	1207		Аммиак	1660	1,0
Масло оливковое	1431	100,000	Бензин	1295	0,7
Касторовое масло	1477	0,670	BP Transcal LT	1415	13,9
Автомобильное масло	870		BP Transcal N	1420	73,7
Камфорное масло	1390		CaCl <sub>2</sub> -15С	1900	3,2
Авиамасло	1485		CaCl <sub>2</sub> -45 С	2000	19,8
Керосин	1132		Раствор церия	1570	1,0
Керосин тракторный	1296		Эфир этиловый	1600	0,3
Дизельное топливо	1313		Гликоль	1540	17,7
Топливо Т - 1	1284		H <sub>2</sub> O-этан-гликоль	1703	6,0
Топливо ТС - 1	1254		HLP32	1487	77,6
Мазут	1485		HLP46	1487	113,8
Моторный мазут	1250		HLP68	1487	168,2
Гудрон масляный	1494		ISO VG 22	1487	50,2
<b>Нефть</b>			ISO VG 32	1487	78,0
зольненская	1341		ISO VG 46	1487	126,7
краснодарская	1335		ISO VG 68	1487	201,8
духановская (проба 1)	1344		ISO VG 100	1487	314,2
девонская	1322		ISO VG 150	1487	539,0
серноводская	1369		ISO VG 220	1487	811,1
бугурусланская	1362		Медь сернокислая	1550	1,0
кулешовская	1286		Метанол	1121	0,8
мухановская (проба 2)	1334		Молоко, жирность 0,3%	1511	1,5
ромашинская	1326		Молоко, жирность 1,5%	1511	1,6
яблоновская	1333		Молоко, жирность 3,5%	1511	1,7
<b>Другое</b>			Масло	1740	344,8
Shell Thermina B	1458	74,5	Quintolubric 200	1487	69,9
SKYDROL 500-B4	1387	21,9	Quintolubric 300	1487	124,7
Толуол	1305	0,6	Фреон R134	526	1,0
Винилхлорид	900	—	Фреон R22	563	1,0
Вода 20°С	1482	1,0	Кислота соляная, 37%	1520	1,7
Взвесь пусьеры	1580	1,0	Сметана	1550	50,0
Взвесь хлорида олова	1580	1,0			

### Приложение 3

#### Физические свойства водного раствора этиленгликоля ( Monoethylenglycol C<sub>2</sub>H<sub>4</sub>(OH)<sub>2</sub> )

Объемная доля в смеси %	Минимальная рабочая температура t, °C	Температура раствора t, °C	Кинематическая вязкость x10 <sup>-6</sup> [m <sup>2</sup> /s], сантистокс(cСт, cSt)
20	-10	-10	5,0
		0	3,0
		20	1,6
		40	1,0
		60	0,7
		80	0,52
		100	0,41
34	-20	-20	11,0
		0	4,6
		20	2,2
		40	1,5
		60	0,98
		80	0,68
		100	0,51
52	-40	-40	100
		-20	25
		0	9,5
		20	4,5
		40	2,4
		60	1,5
		80	1,0
		100	0,7

#### Физические свойства водного раствора пропиленгликоля ( 1,2-Propylenglycol C<sub>3</sub>H<sub>6</sub>(OH)<sub>2</sub> )

Объемная доля в смеси %	Минимальная рабочая температура t, °C	Температура раствора t, °C	Кинематическая вязкость x10 <sup>-6</sup> [m <sup>2</sup> /s], сантистокс(cСт, cSt)
25	-10	-10	9,9
		0	6,0
		20	2,8
		40	1,4
		60	0,9
		80	0,68
		100	0,52
38	-20	-20	45
		0	12
		20	4,4
		40	2,2
		60	1,3
		80	0,9
		100	0,7
47	-30	-30	150
		-20	70
		-10	30
		0	18
		20	6
		40	2,9
		60	1,6
		80	1,1
100	0,82		



**Приложение 3.1****Скорость ультразвука для нестандартных материалов трубы и покрытий**

Материал трубы	Скорость ультразвука (м/с) при 25°C	Материал трубы	Скорость ультразвука (м/с) при 25°C
Сталь, 1% угля, закаленная	3 150	Никель	2 960
Углеродистая сталь	3 230	Олово, прокат	1 670
Мягкая сталь	3 235	Титан	3 125
Сталь, 1% угля	3 220	Вольфрам, отожженный	2 890
302 Нержавеющая сталь	3 120	Вольфрам, тянутый	2 640
303 Нержавеющая сталь	3 120	Вольфрам, карбид	3 980
304 Нержавеющая сталь	3 141	Цинк, прокат	2 440
304L Нержавеющая сталь	3 070	Стекло, Pyrex (Пайрекс)	3 280
316 Нержавеющая сталь	3 272	Силикатное стекло	2 380
347 Нержавеющая сталь	3 095	Боратное стекло	2 840
Алюминий	3 100	Нейлон	1 150
Алюминий (прокат)	3 040	Нейлон, 6-6	1 070
Медь	2 260	Полиэтилен (НП)	1950
Медь (отожженная)		Полипропилен	1800
Медь (катаная)	2 235	Эпоксидная смола	2540
CuNi (70%Cu 30%Ni)	2 270	Поливинилхлорид, хлорированный ПВХ	1 060
CuN (90%Cu 10%Ni)	2 540	Акрил	1 430
Латунь (судостроительная)	2 060	Резина	1600
Золото (холоднотянутое)	2 120	Тефлон	1225
Сплав Инконель	1 200	Монель	2 720
Железо		Литейный чугун	2 500
(электролитическое)	3 020	Ковкий чугун	3 000
Железо (Армко)	3 240	Оргстекло	3430

**Приложение 4****Инструкция по расчету скорости ультразвука в жидкостях с неизвестными свойствами**

1. Убедитесь, что датчики установлены правильно и труба полностью заполнена жидкостью.
  2. Выберете в Menu M20 пункт «8. Other» (Иные жидкости).
  3. Введите в Menu M21 скорость ультразвука равную 1500 м/с.
  4. В окне M92 проверьте скорость ультразвука, рассчитанную прибором для данной жидкости.
  5. Если значение скорости, заданное в окне M21 отличается от расчетной более чем на 10%, то введите в окно M21 значение, рассчитанное в окне M92.
- Повторите шаги 4-5 до тех пор, пока расхождение в заданной и расчетной скорости будет не более 10%.

Приложение 5. Метрологические и технические характеристики

Метрологические и технические характеристики

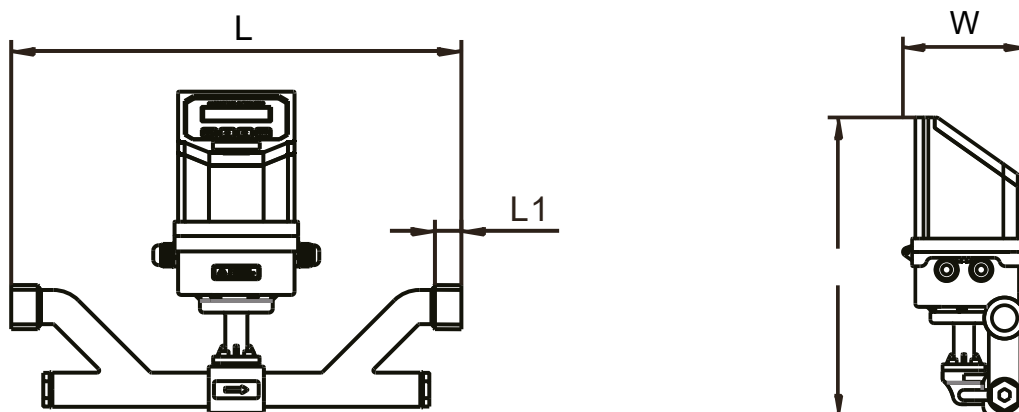
Таблица - Метрологические характеристики

Наименование характеристики	Значение																							
	15	20	25	32	40	50	65	80	100	125	150	200	250	300	350	400	450	500	600	700	800	900	1000	
Номинальный диаметр, DN																								
Максимальный* расход, q <sub>s</sub> , м <sup>3</sup> /ч	3	5	7	12	20	56	100	145	230	360	500	900	1400	2000	2800	3600	4500	5600	8100	11000	14400	18300	22600	
Номинальный* расход, q <sub>p</sub> , м <sup>3</sup> /ч	1,5	2,5	3,5	6	10	28	50	72	110	180	250	450	700	1000	1400	1800	2250	2800	4050	5500	7200	9150	11300	
Минимальный* расход, q <sub>i</sub> , м <sup>3</sup> /ч	0,04	0,06	0,08	0,12	0,20	0,50	0,84	1,27	1,69	2,65	3,82	5,65	8,83	12,72	17,31	22,61	28,61	35,33	50,87	69,24	90,43	114,45	141,30	
Пределы допускаемой относительной погрешности при измерении скорости потока V, объемного расхода и объема, %: - в диапазоне скорости от -12 до -0,5 включ. и от +0,5 включ. до +12 м/с в диапазоне скорости св. - 0,5 до -0,01 включ. и от +0,01 включ. до +0,5 м/с.	±1,0  ±0,5/V																							

\* - в зависимости от заказа

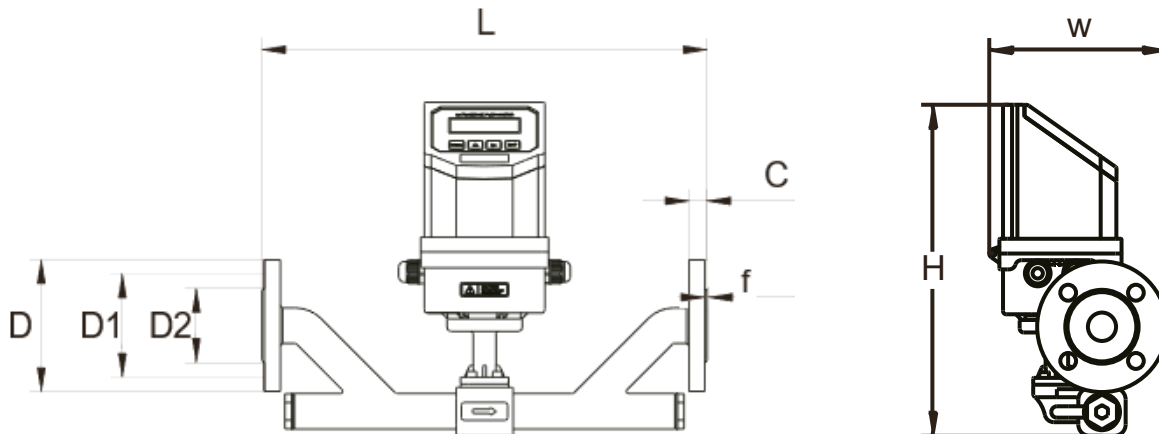
## Приложение 6. Габаритные размеры датчиков встроенного типа

## 1. Резьбовое соединение, Ду 15-32 мм.



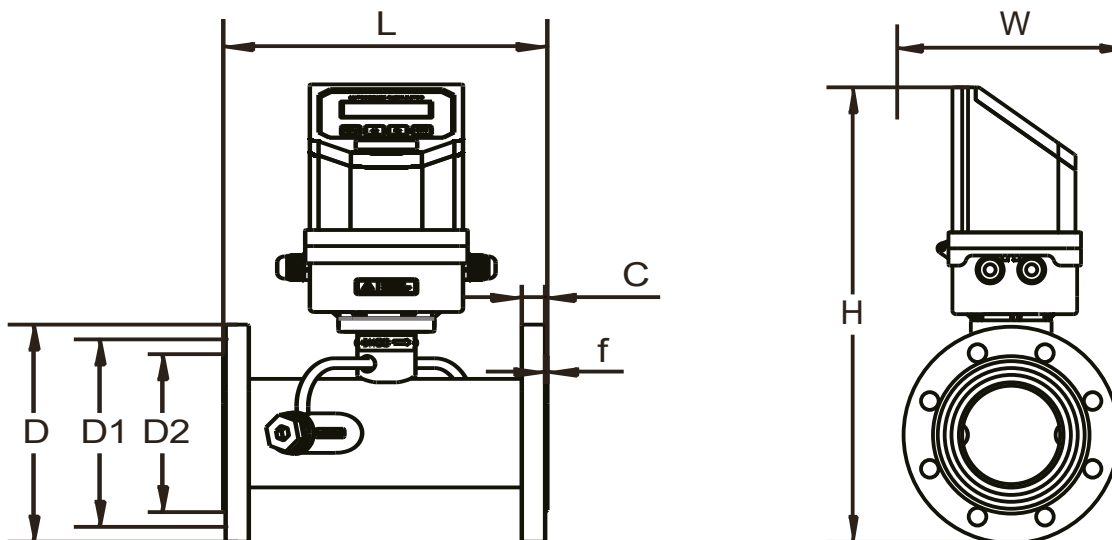
Ду	Давление МПа	Длина, мм L	Ширина, мм W	Высота, мм H	Длина резьбы, мм L1	Стандарт резьбы	Вес, кг
15	2,5	320	121	285	13	G3/4B	3,5
20	2,5	360	121	285	15	G1B	4
25	2,5	390	121	292	16	G1 1/4B	5
32	2,5	450	121	292	22,5	G1 1/2B	6

## 2. Фланцевое соединение, Ду 15-32 мм.



Ду	Давление МПа	Длина, мм L	Ширина, мм W	Высота, мм H	Размеры фланца						Вес кг	
					Наружный диаметр мм.	Расстояние между центрами крепежных отверстий, мм.	Диаметр крепежных отверстий, мм. X количество крепежных отверстий, шт.	Диаметр присоединительной поверхности, мм.	Толщина фланца			Номинальный диаметр X длина болтов, мм.
C	f											
15	2,5	320	148	285	95	65	14x4	46	14	2	M12x50	5
20	2,5	360	153	285	105	75	14x4	56	16	2	M12x50	6
25	2,5	390	158	292	115	85	14x4	65	16	2	M12x50	7,5
32	2,5	450	170	292	140	100	18x4	76	18	2	M16x60	8,5

## 3. Фланцевое соединение, Ду 40-1000 мм.



Ду	Давление МПа	Длина, мм L	Ширина, мм W	Высота, мм H	Размеры фланца							Вес кг
					Наружный диаметр мм.	Расстояние между центрами крепежных отверстий, мм.	Диаметр крепежных отверстий, мм. X количество крепежных отверстий, шт.	Диаметр присоединительной поверхности, мм.	Толщина фланца		Номинальный диаметр X длина болтов, мм.	
C	f											
40	1,6	300	150	336	150	110	18x4	84	18	2	M16x60	10
50	1,6	300	165	349	165	125	18x4	99	20	2	M16x70	10,5
65	1,6	300	185	3366	185	145	18x4	118	22	2	M16x70	11
80	1,6	225	200	381	200	160	18x8	132	20	2	M16x80	12,5
100	1,6	250	220	401	220	180	18x8	156	22	2	M16x80	15
125	1,6	275	250	428	250	210	18x8	184	22	2	M20x80	18,5
150	1,6	300	285	459	285	240	22x12	211	24	2	M20x90	24
200	1,6	350	340	511	340	295	26x12	266	26	2	M22x90	35
250	1,6	450	405	569	405	355	26x12	319	28	2	M22x90	66
300	1,6	500	460	621	460	410	23x16	370	32	2	M22x90	100
350	1,0	550	500	666	500	460	25x16	428	28	4	M20x80	
400	1,0	600	565	697	565	515	25x20	482	30	4	M22x90	
450	1,0	700	615	774	615	565	25x20	532	30	4	M22x90	
500	1,0	800	670	826	670	620	30x20	585	32	4	M22x90	
600	1,0	1000	780	931	780	725	25x24	685	36	5	M27x110	
700	0,6	1100	860	1021	860	810	30x24	775	32	5	M22x90	
800	0,6	1200	975	1129	975	920	30x24	880	32	5	M27x100	
900	0,6	1300	1075	1229	1075	1020	30x24	980	34	5	M27x100	
1000	0,6	1400	1175	1329	1175	1120	30x28	1080	36	5	M27x110	

Ответные фланцы по ГОСТ 12820-80 (выбирается с учетом давления)

## Быстрый старт

Порядок действий при подключении и настройке расходомера-счетчика Streamlux (стационарная версия, модель SLS-720):

1. Подключить первый по потоку датчик (с красным шильдиком) в красный разъем, второй по потоку датчик с синим шильдиком — в синий. Датчики взаимозаменяемы. Если Вы поменяете датчики местами — прибор будет отображать расход, правильный по модулю, но с противоположным знаком.

2. В случае необходимости присоединить блок питания через разъем. Включить прибор в сеть.

3. Ввести параметры подключенных датчиков в прибор в пунктах меню:

M44 - Zero Point

M45 - Scale Factor

параметры взять из калибровочной таблицы в паспорте. У каждой пары датчиков свои калибровочные коэффициенты. Применение несоответствующих коэффициентов приведет к неточному измерению расхода.

4. Установить датчики на трубопроводе согласно инструкции

5. Последовательно ввести в прибор параметры, начиная с меню №11:

M11— наружный диаметр трубопровода

M12 — толщина стенки трубы

M13 — внутренний диаметр трубы (рассчитывается автоматически, проверьте)

M14 — материал трубопровода

M16 — внутренняя отделка трубопровода (гуммирование, если есть) (M17 и M18 — параметры внутренней отделки)

M20 — измеряемая среда

M23 — тип применяемых Вами датчиков:

TS-2 датчики для труб Ду 25-100 мм. (M23 – Clamp-on TS-2)

TS-2-НТ датчики для труб Ду 25-100 мм. (M23 – Clamp-on TS-2)

TM-1 датчики для труб Ду 50-700 мм. (M23 – Clamp-on TM-1)

TM-1-НТ датчики для труб Ду 50-700 мм. (M23 – Clamp-on TM-1)

TL-1 датчики для труб Ду 300-6000 мм. (M23 – Clamp-on TL-1)

TL-1-НТ датчики для труб Ду 300-6000 мм. (M23 – Clamp-on TL-1)

TC-1 датчики для труб Ду 80-6000 мм. (M23 – Insertion TC-1)

TLC-2 датчики для труб Ду 80-6000 мм. (M23 – Insertion TLC-2)

M24 — метод монтажа датчиков, который Вы выбрали.

После этого на экране M25 прибор покажет рекомендуемое расстояние между датчиками (по внутренним плоскостям). Раздвиньте датчики приблизительно на это расстояние.

M26 — сохраните введенные Вами данные.

7. Перейдите в меню M91. На экране отобразится число (в %), характеризующее правильность установки датчиков. При правильной вводе параметров трубы и точной и установке с надёжным креплением датчиков значение соотношения должно находиться в диапазоне  $100\pm 3\%$ . В противном случае следует проверить правильность введенных параметров и установки датчиков.

При этом следите, чтобы показатель Q, в меню M90, был не менее 60 (влияющие факторы: перекося датчиков, недостаток смазки, помеха по сети питания)

Итак, правильность установки датчиков  $100\pm 3\%$  и  $Q > 60$ . Прибор готов к работе. Перейдите в меню M01 и наблюдайте за показаниями расхода.

**По вопросам продаж и поддержки обращайтесь:**

Архангельск (8182)63-90-72  
Астана +7(7172)727-132  
Астрахань (8512)99-46-04  
Барнаул (3852)73-04-60  
Белгород (4722)40-23-64  
Брянск (4832)59-03-52  
Владивосток (423)249-28-31  
Волгоград (844)278-03-48  
Вологда (8172)26-41-59  
Воронеж (473)204-51-73  
Екатеринбург (343)384-55-89  
Иваново (4932)77-34-06  
Ижевск (3412)26-03-58  
Иркутск (395) 279-98-46  
Киргизия (996)312-96-26-47

Казань (843)206-01-48  
Калининград (4012)72-03-81  
Калуга (4842)92-23-67  
Кемерово (3842)65-04-62  
Киров (8332)68-02-04  
Краснодар (861)203-40-90  
Красноярск (391)204-63-61  
Курск (4712)77-13-04  
Липецк (4742)52-20-81  
Магнитогорск (3519)55-03-13  
Москва (495)268-04-70  
Мурманск (8152)59-64-93  
Набережные Челны (8552)20-53-41  
Нижний Новгород (831)429-08-12  
Казахстан (772)734-952-31

Новокузнецк (3843)20-46-81  
Новосибирск (383)227-86-73  
Омск (3812)21-46-40  
Орел (4862)44-53-42  
Оренбург (3532)37-68-04  
Пенза (8412)22-31-16  
Пермь (342)205-81-47  
Ростов-на-Дону (863)308-18-15  
Рязань (4912)46-61-64  
Самара (846)206-03-16  
Санкт-Петербург (812)309-46-40  
Саратов (845)249-38-78  
Севастополь (8692)22-31-93  
Симферополь (3652)67-13-56  
Таджикистан (992)427-82-92-69

Смоленск (4812)29-41-54  
Сочи (862)225-72-31  
Ставрополь (8652)20-65-13  
Сургут (3462)77-98-35  
Тверь (4822)63-31-35  
Томск (3822)98-41-53  
Тула (4872)74-02-29  
Тюмень (3452)66-21-18  
Ульяновск (8422)24-23-59  
Уфа (347)229-48-12  
Хабаровск (4212)92-98-04  
Челябинск (351)202-03-61  
Череповец (8202)49-02-64  
Ярославль (4852)69-52-93

**Эл. почта [sxs@nt-rt.ru](mailto:sxs@nt-rt.ru) || Сайт: <http://streamlux.nt-rt.ru>**