



## Руководство по эксплуатации стационарного ультразвукового расходомера-счетчика Streamlux SLS-700F

По вопросам продаж и поддержки обращайтесь:

Архангельск (8182)63-90-72  
Астана +7(7172)727-132  
Астрахань (8512)99-46-04  
Барнаул (3852)73-04-60  
Белгород (4722)40-23-64  
Брянск (4832)59-03-52  
Владивосток (423)249-28-31  
Волгоград (844)278-03-48  
Вологда (8172)26-41-59  
Воронеж (473)204-51-73  
Екатеринбург (343)384-55-89  
Иваново (4932)77-34-06  
Ижевск (3412)26-03-58  
Казань (843)206-01-48

Калининград (4012)72-03-81  
Калуга (4842)92-23-67  
Кемерово (3842)65-04-62  
Киров (8332)68-02-04  
Краснодар (861)203-40-90  
Красноярск (391)204-63-61  
Курск (4712)77-13-04  
Липецк (4742)52-20-81  
Магнитогорск (3519)55-03-13  
Москва (495)268-04-70  
Мурманск (8152)59-64-93  
Набережные Челны (8552)20-53-41  
Нижний Новгород (831)429-08-12  
Новокузнецк (3843)20-46-81

Новосибирск (383)227-86-73  
Омск (3812)21-46-40  
Орел (4862)44-53-42  
Оренбург (3532)37-68-04  
Пенза (8412)22-31-16  
Пермь (342)205-81-47  
Ростов-на-Дону (863)308-18-15  
Рязань (4912)46-61-64  
Самара (846)206-03-16  
Санкт-Петербург (812)309-46-40  
Саратов (845)249-38-78  
Севастополь (8692)22-31-93  
Симферополь (3652)67-13-56  
Смоленск (4812)29-41-54

Сочи (862)225-72-31  
Ставрополь (8652)20-65-13  
Сургут (3462)77-98-35  
Тверь (4822)63-31-35  
Томск (3822)98-41-53  
Тула (4872)74-02-29  
Тюмень (3452)66-21-18  
Ульяновск (8422)24-23-59  
Уфа (347)229-48-12  
Хабаровск (4212)92-98-04  
Челябинск (351)202-03-61  
Череповец (8202)49-02-64  
Ярославль (4852)69-52-93

Киргизия (996)312-96-26-47

Казахстан (772)734-952-31

Таджикистан (992)427-82-92-69

Эл. почта: [sxs@nt-rt.ru](mailto:sxs@nt-rt.ru) || Сайт: <http://sls.nt-rt.ru/>

**ВНИМАНИЕ!**

- Подключение / отключение ультразвуковых датчиков необходимо производить только при выключенном приборе. В противном случае возможно повреждение входных электронных компонентов статическим электричеством или в результате искрения контактов.
- Не рекомендуется эксплуатация прибора в условиях сильных электромагнитных полей или СВЧ-полей. Это может привести к поломке прибора.
- Прибор имеет степень защиты IP67: пыленепроницаемость, допускаются струи воды. Тем не менее, рекомендуется избегать попадания влаги на корпус и датчики в больших количествах. Запрещается погружение прибора.
- Установка расходомера на трубу, на которой уже установлен прибор учета, использующий ультразвуковые датчики может привести к сильному искажению результатов измерения или прекращению вычислений.
- Запрещается самостоятельное вскрытие, ремонт или модернизация прибора. При обнаружении попыток вскрытия и ремонта прибора, гарантийные обязательства с производителя/поставщика снимаются.

Невыполнение требований, изложенных в настоящем Руководстве по эксплуатации, может привести к отказам, вплоть до выхода прибора из строя.

**Содержание:**

1. Общие сведения	4
2. Состав расходомера	5
3. Устройство расходомера	5
4. Основные технические характеристики	8
5. Указание мер безопасности	9
6. Подготовка расходомера к работе	10
7. Порядок работы	14
8. Методика поверки расходомера	39
9. Устранение неполадок	44
10. Протокол передачи данных	49
11. Измерение тепловых и других физических показателей	55
12. Приложения	58
13. Паспорт	65

Руководство по эксплуатации стационарного ультразвукового расходомера-счетчика Streamlux SLS-700F (далее - расходомер) предназначено для ознакомления обслуживающего персонала с составом расходомера и основными правилами его эксплуатации.

При работе с расходомером следует руководствоваться настоящим документом и паспортом.

## **1. ОБЩИЕ СВЕДЕНИЯ**

### **1.1. Назначение изделия**

Ультразвуковые расходомеры являются приборами общепромышленного назначения с широким диапазоном контролируемых сред с накладным монтажом датчиков.

Расходомеры предназначены для технологических и коммерческих измерений, контроля и учета объемного расхода, количества жидкости в системах холодного, горячего водоснабжения, теплоснабжения и водоотведения.

Расходомеры могут применяться на объектах ЖКХ, в химической, нефтедобывающей, металлургической целлюлозобумажной, и в других отраслях промышленности.

### **1.2. Общие указания**

1.2.1. Расходомеры предназначены для эксплуатации в закрытых помещениях и вне их при:

- температура окружающей среды: для датчиков - от  $-30^{\circ}\text{C}$  до  $+160^{\circ}\text{C}$   
для электронного блока - от  $0^{\circ}\text{C}$  до  $+50^{\circ}\text{C}$
- относительная влажность воздуха до 90%;
- атмосферное давление от 630 до 800 мм рт.ст.

1.2.2. Питание расходомеров осуществляется от сети переменного тока 220В 50Гц или от сети постоянного тока 24(8...36)В.

## 2. СОСТАВ РАСХОДОМЕРА

Состав расходомера соответствует таблице 1.

Таблица № 1

Наименование	
Электронный блок Streamlux	1 шт.
TS-2-НТ датчики для труб Ду 25-100 мм. (M23 – Clamp-on TS-2)	В соответстви е с заказом
TM-1-НТ датчики для труб Ду 50-700 мм. (M23 – Clamp-on TM-1)	
TL-1-НТ датчики для труб Ду 50-700 мм. (M23 – Clamp-on TL-1)	
Экранированные кабели датчиков	5 м.п.
Приспособления для крепления датчиков на трубопроводе	2 шт.
Руководство по эксплуатации с разделом «Методика поверки»	1 шт.
Паспорт	1 шт.
Герметизирующая смесь / акустический гель	1 шт.

## 3. УСТРОЙСТВО РАСХОДОМЕРА

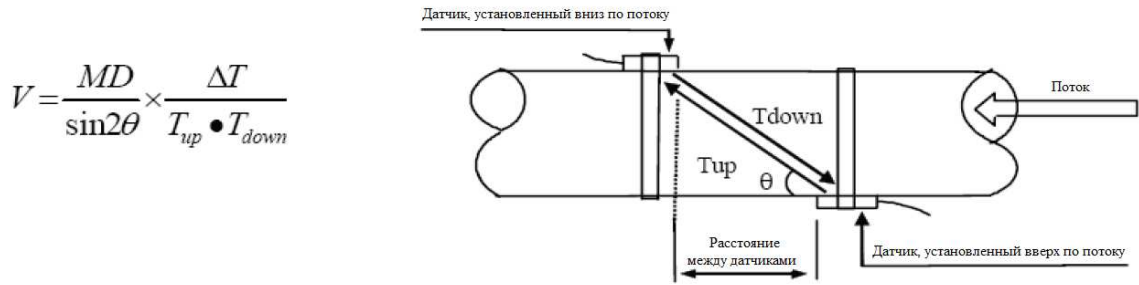
### 3.1. Принцип измерения расхода жидкости

Расходомер предназначен для измерения скорости жидкости в замкнутой системе. Принцип его работы - технология измерения времени прохождения ультразвуковой волны. Датчики накладные ультразвуковые, с фиксирующими хомутами. Они не блокируют поток воды, легко устанавливаются и демонтируются.

Расходомер использует два накладных ультразвуковых датчика, которые работают одновременно как ультразвуковой передатчик и ультразвуковой приемник. Накладные ультразвуковые датчики крепятся к трубопроводу снаружи на определенном расстоянии друг от друга. Ультразвуковые датчики могут быть установлены V-образным способом, при котором ультразвук пересекает трубу дважды, W-образным способом, когда ультразвук пересекает трубу четыре раза или Z-образным способом, когда накладные ультразвуковые датчики монтируются на противоположных сторонах трубы и ультразвук пересекает трубопровод один раз. Выбор способа монтажа зависит от трубопровода и характеристик жидкости.

Расходомер работает по принципу поочередной передачи и приема частотно-модулированного всплеска звуковой энергии между двумя ультразвуковыми датчиками и измерения времени, за которое звуковой сигнал проходит между ними. Разница в измеренном времени прохождения сигнала прямо и точно определяет скорость жидкости в трубопроводе, как показано на рисунке 1.

Рис. 1: Принцип измерения расхода по времени прохождения ультразвука



где:

$\theta$  – угол между траекторией звукового сигнала и направлением потока;

M – количество прохождений звукового сигнала через поток;

D – диаметр трубы;

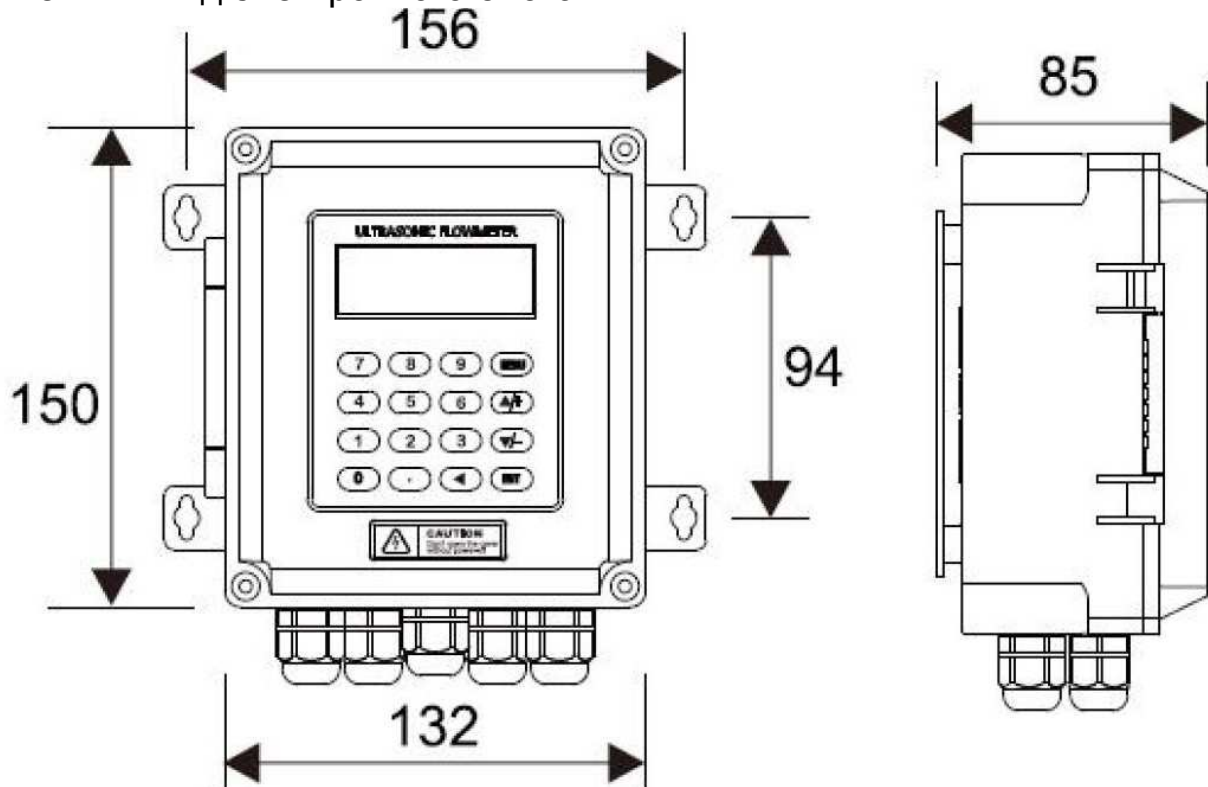
$T_{up}$  – время прохождения звукового пучка от датчика, установленного вверх по потоку, до датчика, установленного вниз по потоку;

$T_{down}$  – время прохождения звукового пучка от датчика, установленного вниз по потоку, до датчика, установленного вверх по потоку.

$\Delta T = T_{up} - T_{down}$

### 3.2. Обозначение частей.

Внешний вид электронного блока



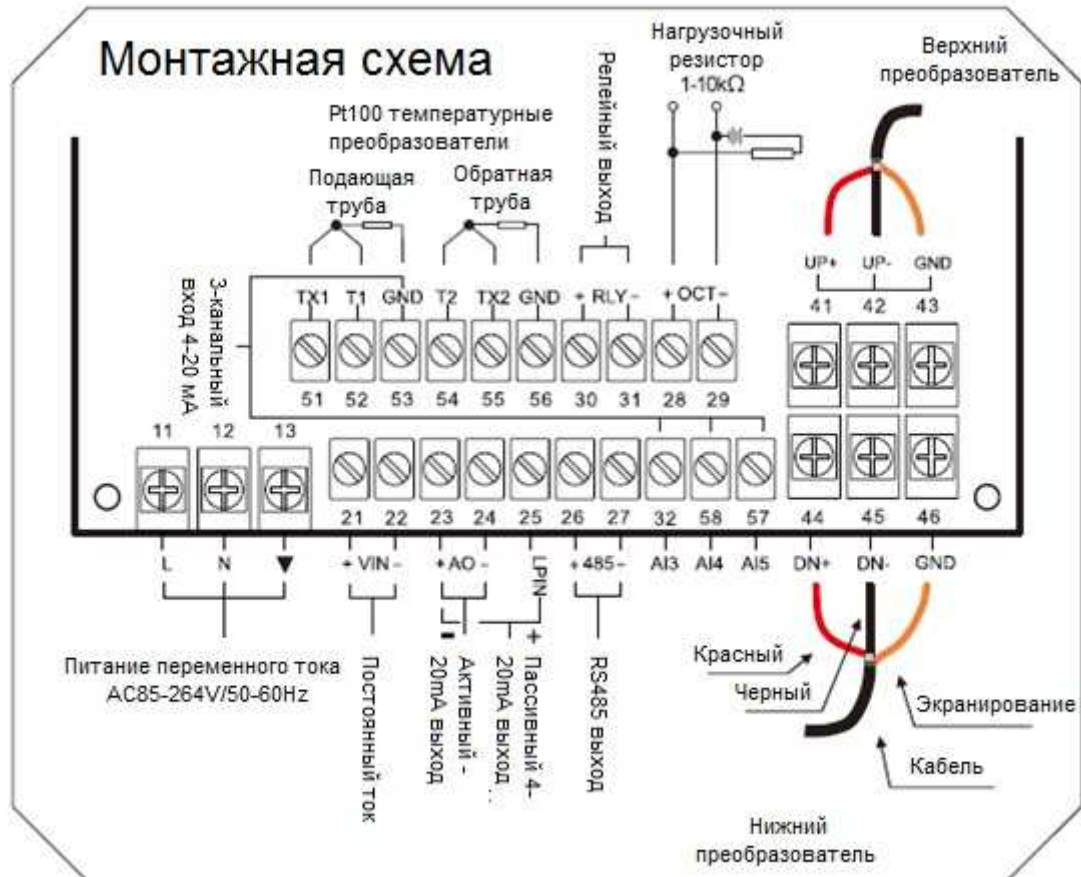


Таблица № 2. Типы накладных ультразвуковых датчиков и кабели

Вид	Тип	Модель	Ду, мм.	Диапазон температур	Габаритные размеры, мм
	Малые	TS-2-НТ	25~100	- 40~ 160°C	45x25x32
	Средние	TM-1-НТ	50~700	- 40~ 160°C	64x39x44
	Большие	TL-1-НТ	300~6000	- 40~ 160°C	97x54x53

#### 4. ОСНОВНЫЕ ТЕХНИЧЕСКИЕ ХАРАКТЕРИСТИКИ

Характеристики	Значения
Диапазон измерений скорости потока	0,01 ... 12м/с, в двух направлениях
Пределы допускаемой относительной погрешности измерения скорости потока:	$\pm(1,0 + 0,01 q_p/q)\%$ Пределы допускаемой относительной погрешности при измерении объемного расхода и объема теплоносителя, % где $q_p$ – номинальный расход, $q$ – фактический расход
Интервал считывания	0.5 с
Индикация	ЖК-дисплей с подсветкой.
Дисплей	2 строки по 20 символов латинского алфавита
Выходы	1)Токовый выход: 4-20 мА или 0-20 мА. Полное сопротивление 0.1 кОм. Точность 0,1%. 2)Частотный выход: для вывода частоты (0~9 999 Гц). 3)Релейный выход 1 А при 125 В переменного тока или 2 А при 30 В постоянного тока. 4)Встроенный аварийный сигнал (зуммер): программируется пользователем. 5)Внешний сигнализатор: аварийный сигнал может быть передан на терминалы для включения внешней сигнализации. 6)Последовательный порт RS-485.
Входы	Пять токовых входов 4-20 мА для передачи данных, например, температуры, давления, уровня жидкости, и др. Точность 0,1%
Кабель	Стандартно — 5м, опционально — до 200м
Питание	Переменный ток: 240 В Постоянный ток: 8В ~ 36 В Потребляемая мощность: < 2 Вт
Запись данных	• Данные суммирующего счетчика за последние 64 дня / 64 месяца / 5 лет;



	<ul style="list-style-type: none"> <li>• Время работы с включенным питанием и соответствующий расход жидкости за последние 64 включения и отключения. Позволяет компенсацию потери расхода вручную или автоматически</li> <li>• Рабочий статус прибора за последние 64 дня</li> </ul>
Материал корпуса	Пластиковый корпус. Класс защиты: IP67 Устойчив к погодным условиям.
Габаритные размеры электронного блока	156x85x150 мм
Масса электронного блока	1,5 кг

## 5. УКАЗАНИЕ МЕР БЕЗОПАСНОСТИ

**ВНИМАНИЕ!** Неправильное обращение с расходомером или невыполнение указаний, связанных с эксплуатацией расходомера, могут привести к нарушению его работы, что может стать причиной серьезных травм.

Не допускается использовать расходомер без ознакомления с данным документом. Недопустимо использование расходомера в иных целях, кроме оговоренных в разделе Назначение. При эксплуатации расходомера соблюдайте общие правила техники безопасности.

При выпуске из производства должны соблюдаться требования “Правил технической эксплуатации электроустановок потребителей”, “Правил техники безопасности при эксплуатации электроустановок потребителей”, утвержденных Госэнергонадзором, требования ГОСТ Р 51350 и ГОСТ Р 51522.

Расходомеры должны соответствовать требованиям пожарной безопасности по ГОСТ 12.1.004-91.

Недопустимо использование расходомера (кроме взрывозащищенного исполнения) в пожаро - и взрывоопасных помещениях, местах с химически активной средой.

Не допускается использование расходомера при воздействии капель и брызг любого происхождения, а также при влажности воздуха выше 90%.

## 6. ПОДГОТОВКА РАСХОДОМЕРА К РАБОТЕ

### 6.1. Установка накладных ультразвуковых датчиков

Накладные ультразвуковые датчики изготовлены на основе пьезоэлектрических кристаллов. Измерение осуществляется путем вычисления разницы во времени прохождения ультразвуковых сигналов. Так как разница очень мала, расстояние и выравнивание ультразвуковых датчиков являются решающими факторами для точного измерения и надежности системы. При установке накладных ультразвуковых датчиков следует проявлять осторожность.

#### 6.1.1. Этапы установки датчиков:

- Расположите датчики в оптимальной позиции на прямом участке трубы достаточной длины. Поверхность трубы должна быть зачищена от грязи и ржавчины.
- Очистите всю грязь и ржавчину в месте, где будут установлены датчики. Для лучшего результата рекомендуется отшлифовать внешнюю поверхность трубы с помощью шлифовального инструмента.
- Нанесите контактную смазку, хорошо проводящую ультразвук\* (солидол, гель или вазелин), на передающую поверхность ультразвукового датчика, а также в место установки его на трубу. Убедитесь, что между поверхностью датчика и поверхностью трубы нет зазора.
- Следите за тем, чтобы между поверхностью трубы и поверхностью датчика не попал песок и пыль.
- В горизонтально расположенных трубопроводах в верхней части трубы могут скапливаться пузырьки газа. Поэтому, рекомендуется устанавливать датчики горизонтально сбоку на трубе.

Есть три приема крепления датчиков на трубе: с помощью магнитного притяжения, с помощью фиксирующих хомутов и ручным способом. Если материал трубы – металл, магнитное притяжение удержит датчик на трубе. Вы можете просто взять датчик и приложить его к трубе, если вам необходимо быстрое измерение, или, использовать, либо металлическую полосу, либо фиксирующий хомут для установки датчиков (см. рис. справа.)

#### 6.1.2. Место крепления датчиков

- Первый этап в процессе установки – выбор оптимального места установки датчиков для обеспечения точных и надежных измерений. Желательно знание общих сведений о трубопроводе и его системе.



- Оптимальное расположение определяется как длинный прямой участок трубопровода, наполненного жидкостью, расход которой измеряется. Трубопровод может быть как вертикальным, так и горизонтальным. Далее в таблице приведены примеры оптимального расположения.

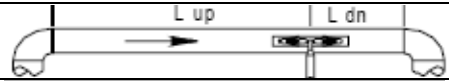
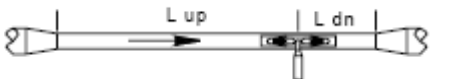

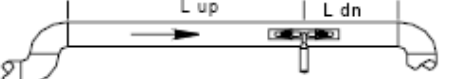

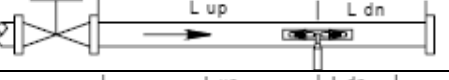
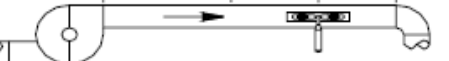
**Условия выбора оптимального положения:**

1. На месте измерения труба должна быть полностью заполнена жидкостью.
2. В трубе не должно быть большого количества коррозионных отложений.
3. Месторасположение должно быть безопасным.
4. Прямой участок трубы должен быть остаточным, чтобы избежать ошибок, вызванных неравномерным потоком. Обычно, длина прямого участка трубы должна быть в 15 раз больше ее диаметра. Чем длиннее, тем лучше. Датчики должны быть установлены на участке трубы там, где длина прямого участка вверх по течению равна, по крайней мере,  $10D$ , а вниз по течению –  $5D$ , где  $D$  означает внешний диаметр трубы.

5. Если на участке трубы имеются препятствующие потоку детали, например, насосы, клапаны, и др. вверх по течению, длина прямого участка должна быть увеличена (см. подробнее таблицу «Конфигурация трубопровода».)

6. Убедитесь, что температура в месте расположения датчиков не превышает допустимых диапазон для датчиков.

7. Выберите относительно новый прямой участок

Конфигурация трубопровода	$L_{up}$ (Длина вверх по течению) x Диаметр (D)	$L_{dn}$ (Длина вниз по течению) x Диаметр (D)
	10D	5D
	10D	5D
	10D	5D
	12D	5D
	20D	5D
	20D	5D
	30D	5D

трубопровода, если это возможно. Старые трубы имеют тенденцию к коррозии и отложениям, что может сказаться на результате измерений. Если приходится работать на старой трубе, рекомендуется считать коррозионные отложения и осадок как часть толщины вкладыша трубы. Например, можно прибавить дополнительное значение к параметрам толщины стенки или толщины вкладыша трубы, чтобы учесть отложения при измерении.

8. Некоторые трубы могут быть снабжены пластиковым вкладышем, который создает определенное количество зазоров между вкладышем и внутренней стенкой трубы. Эти зазоры могут помешать прямому

прохождению ультразвуковых волн. В этом случае, измерение может быть затруднено. Если это возможно, постарайтесь избегать использование таких труб при измерении. Если приходится с ними работать, следует использовать врезные датчики, которые устанавливаются в трубу путем сверления отверстий в ней, при этом жидкость внутри не блокируется.

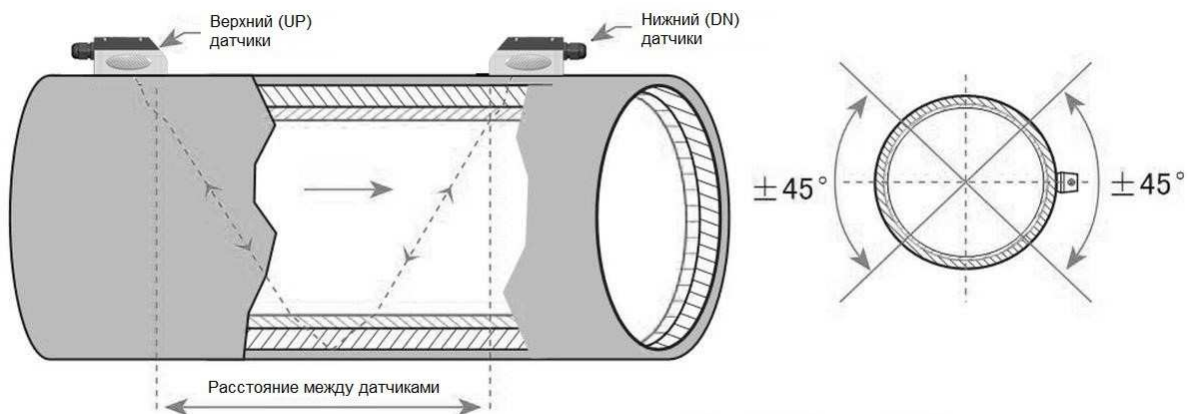
9. При выборе места измерения возможно придется учесть место расположения блока электроники. Он может быть смонтирован на подставке для измерительных приборов, или в месте, обеспечивающем легкий доступ к расходомеру при программировании и обслуживании.
10. При выборе места измерения возможно придется учесть место установки датчиков. Убедитесь, что на месте достаточно пространства для простой эксплуатации.

#### 6.1.3. Расстояние между датчиками

Значение расстояния, указанное в окне меню M25, относится к внутреннему расстоянию между двумя датчиками (см. следующий рисунок). В действительности расстояние между датчиками должно быть как можно ближе к этому значению.

#### 6.1.4. Установка V-образным способом

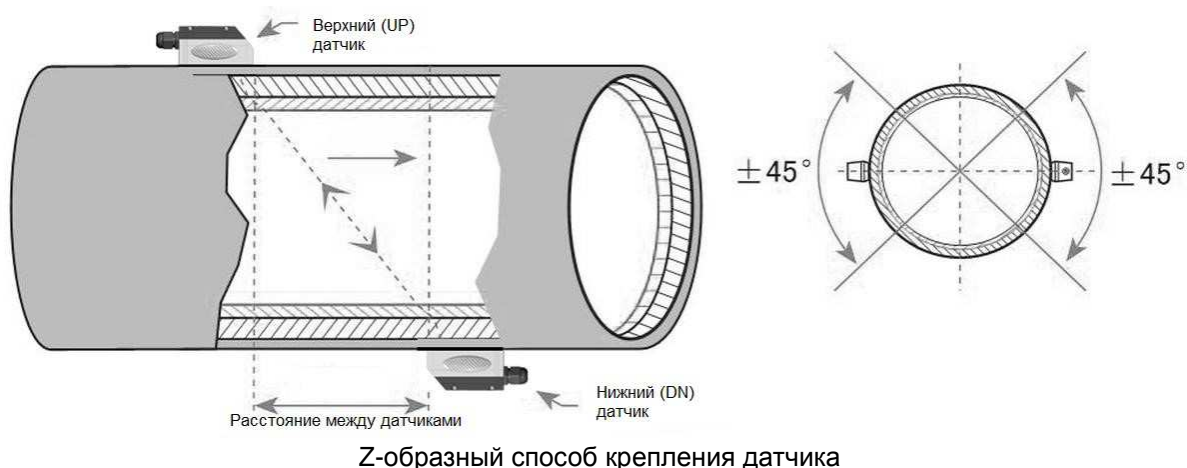
Установка V-образным способом является наиболее распространенным способом, при внутреннем диаметре трубы в пределах от 20 мм до 500 мм. Этот способ также называется отражающий способ.



V-образный способ крепления датчика

#### 6.1.5. Установка Z-образным способом

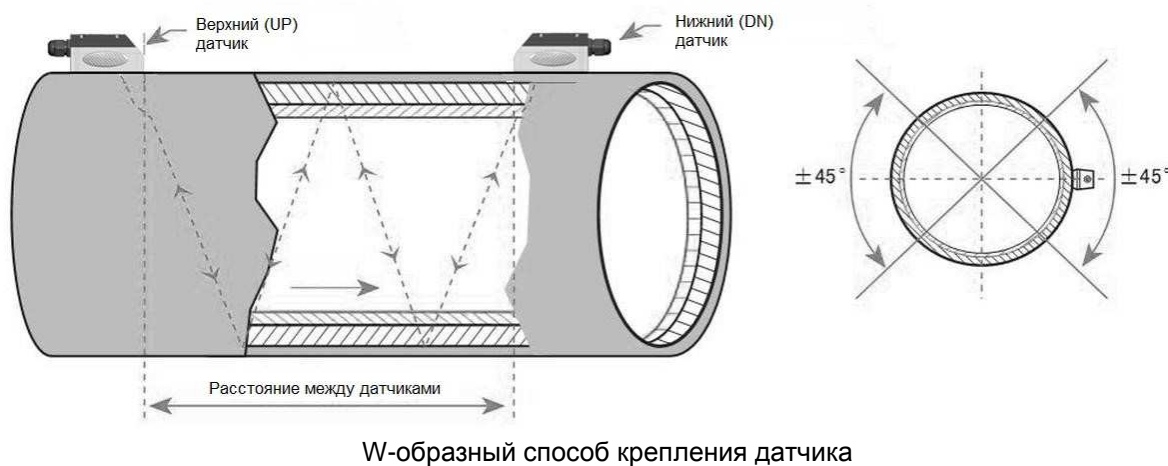
Z-образный способ используется, если диаметр трубы более 500мм. Этот способ можно применять, когда V-образное отражение в трубе большого диаметра “гасит” исходный сигнал настолько, что производить измерения не представляется возможным.



### 6.1.6. Установка W-образным способом

W-образный способ, обычно используется на трубах малого диаметра (от 10 мм до 100 мм).

Этот способ позволяет значительно повысить точность измерения, но стабильно работает только на трубах малого диаметра из-за больших потерь при прохождении сигнала по трубе.



6.2 Электронный блок настенного исполнения SLS-700F помещен в корпус IP67, устойчивый к погодным условиям и пыленепроницаемый. Он может быть установлен в помещении и за его пределами. Обычно, монтируется на навесе или в месте, где оператор будет иметь легкий доступ к прибору при его тестировании и обслуживании. Электронный блок взрывозащищенного исполнения SLS-700EX (исполнение ExdIIBT4) может быть установлен в помещении и за его пределами.

6.3. Расстояние между электронным блоком и датчиками может составлять до 200 м. На большем расстоянии будет сильное затухание сигнала и работа практически невозможна.

### 6.4. Кабели

В расходомере используется двунаправленная передача данных. Должен применяться двухжильный экранированный кабель.

Рекомендуется использовать кабель поставляемый производителем. Если вы хотите проложить проводку самостоятельно, пожалуйста, проконсультируйтесь с производителем заранее. Не прокладывайте **кабель** датчика рядом с линиями тока высокого напряжения. Избегайте присутствия источников сильных помех.

### **ВНИМАНИЕ!**

**Датчики могут иметь статический заряд, накопленный во время транспортировки. Перед подключением датчиков к электронному блоку, пожалуйста, разрядите датчики в безопасной зоне, закоротив центральный проводник разъема кабеля датчика о металлический экран соединительного провода. Убедитесь, что кабели и соединения кабелей защищены от погодных условий и коррозионной среды.**

#### 6.5. Проводка питания

Существует три типа источника питания по выбору, 110 В переменного тока, 220 В переменного тока и 8-36 В постоянного. Следует убедиться, что тип источника питания расходомера совпадает с типом источника питания, к которому подключен расходомер.

### **ВНИМАНИЕ!**

**Помните о типе питания расходомера и проводки источника питания! Подключение к неверному типу источника питания или неправильное подключение линии питания может привести к повреждениям расходомера. Также может возникнуть опасное напряжение в корпусе, датчиках, проточной кювете и связанных с ней трубах.**

Откройте корпус расходомера. В левом углу (см. п. 3.2) находятся три клеммных колодки, разъемы которых помечены 11, 12 и 13. Разъем 13 должен быть подсоединен к заземлению Earth. Убедитесь, что заземление Earth установлено правильно. Разъемы 11 и 12 должны быть подключены соответственно к Neutral и Line.

Если используется источник питания 8-36 В постоянного тока, его положительный и отрицательный провод должен быть подключен соответственно к разъемам 21 и 22. Помните, что в этом случае выход 4-20 мА может быть доступным, за исключением особых указаний при заказе.

## **7. ПОРЯДОК РАБОТЫ**

### 7.1. Включение

Расходомер не имеет выключателя питания ВКЛ/ВЫКЛ. После подключения к питанию он автоматически начинает работу.

**ВНИМАНИЕ!**

**Перед подключением расходомера к питанию, пожалуйста, выполните последнюю проверку, чтобы убедиться, что вся проводка подключена надлежащим образом и соблюдены все нормы безопасности.**

После включения, расходомер начинает работу с запуска программы самодиагностики, проверяя сначала аппаратные средства прибора, а затем целостность программного обеспечения. Если есть какие-либо неполадки, появится соответствующее сообщение об ошибке.

После выполнения внутренней проверки, расходомер отобразит окно меню M01, или окно меню, которое было активно при последнем выключении питания. Он также запустит измерения с использованием параметров, сконфигурированных пользователем в последний раз или с помощью первоначальной программы конфигурации.

Программа измерения расхода жидкости всегда включена в фоновом режиме интерфейса пользователя. Это означает, что измерение расхода будет продолжаться вне зависимости от окна меню, загруженного или просматриваемого пользователем. Только после ввода новых параметров расходомер изменит измерение, чтобы отразить изменения новых параметров.

После включения питания или ввода новых параметров трубопровода, расходомер перейдет в режим автоматического регулирования для редактирования коэффициента усиления приемных схем, чтобы сила сигнала соответствовала выбранному диапазону. На этом этапе, расходомер находит оптимальный коэффициент усиления системы, который соответствует материалу трубы и типу жидкости. Пользователь увидит результат автоматического регулирования в виде цифр s1, s2, s3 и s4, расположенных в верхнем левом углу ЖК-дисплея. Если процесс автоматического регулирования успешно завершен, появится буква "#R".

Когда пользователь изменяет положение установленных датчиков, расходомер заново автоматически отрегулирует коэффициент усиления сигнала.

Любое значение конфигурации, введенное пользователем, сохраняется в энергонезависимой памяти, до тех пор, пока не будет изменено пользователем.

## 7.2. Проверка работы после установки

По окончании установки датчика пользователь должен проверить следующие показатели: силу приема сигнала, значение Q (качества сигнала), изменение времени (разность времени прохождения сигналов вверх и вниз по потоку), предположительная скорость звука в жидкости, отношение времени прохождения и др. Только после этого

оператор может быть уверен, что расходомер работает правильно и результаты измерений надежны и точны.

#### 7.2.1. Проверка правильности работы прибора

Если в нижнем правом углу ЖК-дисплея отображается символ «R», расходомер работает правильно.

Если вместо этого мигает символ «H», принятый сигнал слабый.

Если отображается символ «I», это значит, что сигнал не обнаружен.

Если отображается сигнал «J», это значит, что аппаратное обеспечение расходомера вышло из строя.

#### 7.2.2. Сила сигнала

Сила сигнала указывает амплитуду приема ультразвуковых сигналов в виде трехзначного числа. [000] означает, что сигнал не обнаружен, а [999] указывает на максимальную силу сигнала, который может быть принят.

Несмотря на то, что прибор устойчиво работает при силе сигнала в пределах от 500 до 999, следует добиваться большей силы сигнала, так как более сильный сигнал означает результат измерения с меньшей погрешностью. Для увеличения силы сигнала рекомендуются следующие действия:

- Если текущее расположение недостаточно удобно для стабильного и надежного измерения расхода, или, если сила сигнала ниже 700, следует переместить прибор в более благоприятное место.
- Отполируйте внешнюю поверхность трубы и нанесите больше смазки для увеличения силы сигнала.
- Аккуратно отрегулируйте положение обоих датчиков, как вертикально, так и горизонтально, при проверке силы сигнала. Остановитесь в положении, когда сила сигнала достигает максимума. Затем, проверьте расстояние между датчиками, чтобы убедиться, что оно равно или близко к тому, которое указано в окне M25.

#### 7.2.2. Качество сигнала

Качество сигнала указано в виде значения Q на приборе. Более высокое значение Q означает более высокое отношение сигнал-шум (сокращенно SNR), и соответственно, более низкую погрешность. При нормальных условиях значение Q находится в пределах 60-90, чем выше, тем лучше.

Причинами низкого значения Q могут быть:

- Помехи, вызванные другими приборами и устройствами, расположенными рядом, такими как инверторы частоты, которые могут вызвать сильные помехи. Попробуйте переместить расходомер на новое место, где помехи могут быть снижены.
- Плохое ультразвуковое соединение между датчиками и трубой. Отполируйте поверхность трубы еще раз, очистите поверхность и нанесите больше смазки и т.п.



- Выбранный участок трубы не подходит для проведения измерения. Переместите на более подходящий участок трубопровода.

#### 7.2.4 Коррозия и отложения

Если труба старая и внутри имеет отложения накипи, выберите в 16 меню прибора пункт 3 (MORTAR). При этом в меню 17 будет нужно указать толщину накипи. Толщину измерить с помощью расходомера невозможно, поэтому этот параметр вы должны определить самостоятельно (интуитивно или прямым измерением на поперечном срезе аналогичной трубы)

#### 7.2.5. Общее время прохождения и разность времени

Общее время прохождения и разность времени отображаются в окне меню M93. Эти значения являются исходными данными для прибора при подсчете расхода жидкости. Поэтому, измеряемый расход будет варьироваться, так же как варьируются общее время прохождения и разность времени.

Общее время прохождения должно оставаться стабильным или варьироваться в очень малом диапазоне.

Разность времени обычно варьируется менее чем на 20%. Если изменение превышает 20% в положительном или отрицательном направлениях, могут иметься определенные проблемы с установкой датчика. Пользователю следует обязательно проверить правильность установки.

#### 7.2.6. Отношение времени прохождения

Это отношение обычно используется для проверки правильности установки и соответствия введенных параметров трубы с фактическими значениями. Если параметры трубы корректны и датчики установлены правильно, отношение времени прохождения должно варьироваться в пределах  $100\pm 3\%$  (окно M91). Подвигайте один датчик вперед-назад относительно другого, чтобы добиться максимального приближения к 100% - это влияет на показания расхода. Если этот диапазон превышен, пользователю необходимо проверить:

- Корректны ли введенные параметры трубы?
- Равно или близко к указанному в окне меню M25 фактическое расстояние между датчиками?
- Правильно ли установлен датчик в нужном направлении?
- Удобно ли место крепления датчика, изменилась ли форма трубопровода, или, не слишком ли старая труба (например, слишком много коррозии или отложений внутри трубы)?
- Нет ли источников помех внутри трубы?
- Нет ли других факторов, не отвечающих вышеуказанным требованиям измерения?

- Введены ли параметры сдвиг шкалы (Scale Factor, M45) и сдвиг нуля (Zero Point, M44) из паспорта прибора? Эти параметры определяются при калибровке и поверке, без их ввода прибор будет отображать неверные показания.

### **7.3. Проверка и настройка**

#### **7.3.1. Проверка правильности работы прибора**

Переключите в окно меню M08, нажав кнопки «MENU 0 8». Если на экране отображается символ 'R', прибор работает корректно.

Если на экране отображается символ 'E', параметры токового выхода не соответствуют норме. Расширение диапазона в окне M57 приведет к исчезновению символа 'E' с экрана. Если токовый выход не используется, можно не придавать значения этой ошибке.

Если на экране отображается символ 'Q', частотный выход работает некорректно. Расширение диапазона в окне M67 приведет к исчезновению символа 'Q' с экрана. Если частотный выход не используется, можно не придавать значения этой ошибке.

Если на экране отображается символ 'G', расходомер заново проводит процедуру автоматического регулирования. Это нормально до тех пор, пока длится недолго.

Если на экране отображается символ 'I', нет приема сигнала. Проверьте, правильно ли подсоединены кабели датчиков и жестко ли зафиксированы датчики.

Если на экране отображается символ 'J', оборудование неисправно. Отключите питание, затем, включите снова.

Если на экране мигает символ 'H', прием сигнала слабый.

#### **7.3.2. Проверка направления течения потока жидкости**

Допустим, что датчик А подсоединен к терминалу по потоку, а датчик Б подсоединен к терминалу против потока. Следует убедиться, что прибор работает корректно. Затем следует проверить показания расхода жидкости. Если значение положительное, направление потока от датчика А к датчику Б. В противном случае, направление потока - от Б к А.

#### **7.3.3. Изменение единиц измерения**

Используйте окно меню M30 для выбора британской системы (English, опция 0) или метрической (Metric, опция 1) системы единиц.

#### **7.3.4. Выбор единиц измерения расхода жидкости**

Используйте окно меню M31 для выбора единиц расхода жидкости, используйте окно меню M32 для выбора единиц измерения суммирующего счетчика потока.

#### **7.3.5. Использование множителя суммирующего счетчика**

Используйте окно M33 для выбора нужного множителя для суммирующих счетчиков (POS, NEG и NET). Убедитесь, что частота следования импульсов счетчика не слишком высокая или низкая. Предпочтительная частота - несколько импульсов в минуту.

Если множитель суммирующего счетчика слишком мал, импульс на выходе будет слишком коротким и возможна потеря импульсов. Предусмотренный минимальный период следования импульсов равен 500 миллисекунд.

Если множитель суммирующего счетчика слишком велик, импульс на выходе будет слишком длинным, что может быть проблемой, если главное устройство запрашивает быстрый ответ.

7.3.6. Включение / отключение суммирующих счетчиков Используйте окна меню M34, M35 или M36 для включения и отключения суммирующих счетчиков POS, NEG или NET соответственно.

7.3.7. Сброс суммирующих счетчиков

Используйте окно меню M37 для сброса суммирующих счетчиков расхода жидкости.

7.3.8. Восстановление значений по умолчанию

Перейдите в окно меню M37. Нажмите кнопку (~) , а затем кнопку возврата ◀) . Эта операция приведет к стиранию всех параметров, введенных пользователем и возврату всех заводских настроек по умолчанию.

7.3.9. Использование гасителя колебаний для стабилизации показаний расходомера

Гаситель колебаний действует как фильтр для обеспечения стабильных показаний. Если в окне M40 введено значение «0», это значит, что затухания нет. Чем больше значение, тем больше эффект. Но большие значения гасителя колебаний предотвращают быструю реакцию прибора. Для гасителя колебаний обычно используются значения от 5 до 30.

7.3.10. Нулевой порог чувствительности

Значение, отображаемое в кошке M41, называется значением нулевого порога чувствительности. Если абсолютное значение измеряемого расхода жидкости меньше данного значения, измеряемый расход заменяется на «0». Это делается во избежание любого ошибочного суммирования, если текущий расход жидкости слишком мал.

Пример применения: когда насос выключен, жидкость не останавливается немедленно. Она продолжит движение (возможно против хода потока) в течение какого-то времени. За этот промежуток суммирующий счетчик не должен функционировать. Это можно легко задать с помощью значения скорости, при которой включается функция обнуления расхода, например, 0,03 м/с.

Операция прерывания при нуле не влияет на измерение расхода, если текущее значение больше значения прерывания при нуле.

7.3.11. Установка нулевой точки

Если расход в трубопроводе отсутствует, расходомер все еще будет выдавать небольшие показания расхода жидкости, не равные нулю.

Для того чтобы сделать измерение точным, необходимо удалить эти показания «нулевой точки». Окно M42 позволяет в этом случае принять необходимые меры.

Сначала, следует убедиться, что жидкость в трубе полностью остановлена (скорости нет). Затем, перейти к окну M42 и нажать кнопку ENT для запуска функции установки нулевой точки.

7.3.12. Изменение коэффициента масштабирования расхода жидкости  
Коэффициент масштабирования (SF) представляет собой отношение между «фактическим значением расхода жидкости» и расходом, измеряемым расходомером. Это можно определить с помощью калибровки, используя стандартное оборудование калибровки расхода. Для изменения SF перейдите в окно M45.

Коэффициент масштабирования зависит от типа датчиков. Перед отправкой покупателю на заводе-изготовителе коэффициент масштабирования пары датчиков калибруется на проливной установке. Если заказано несколько пар датчиков, следует убедиться, что введен коэффициент масштабирования используемой пары датчиков.

Коэффициент масштабирования также зависит от других факторов, например, размер трубы, вязкость жидкости, изменения при установке, и др. Поэтому рекомендуется провести калибровку на месте, если точность имеет решающее значение.

7.3.13. Установка и блокировка пароля

Блокировка пароля существует для предупреждения непреднамеренного изменения конфигурации или сброса суммирующего счетчика. Когда система заблокирована паролем, пользователь может просматривать окна меню, но не может совершать изменения в окнах. Блокировка и разблокировка пароля производится в окне M47. Система может быть заблокирована без пароля или с паролем, состоящим от 1 до 4 цифр. Для блокировки без пароля / просто нажмите кнопку ENT в окне M47. Если пароль утерян, свяжитесь с изготовителем.

7.3.14. Использование блокировки клавиатуры

Сначала следует перейти к окну меню, которое будет отображаться после того, как клавиатура будет заблокирована.

Затем следует нажать «MENU 4 8» для перехода в окно меню M48. Нажмите ENT и введите пароль длиной 1-8 цифр. Пароль может состоять только из цифр. Снова нажмите ENT для подтверждения пароля. Система автоматически возвратится к заранее выбранному окну.

7.3.15. Использование цифрового выхода.

Данные могут отсылаться через последовательный порт RS485 согласно заранее установленному расписанию.

Данные, предназначенные для выхода, выбираются в окне M50. Перейдите в окно меню M50, выберите "ON", затем - нужные данные, и нажмите ENT. Если вы хотите вывести данные через порт RS485, выберите "OFF" в окне M50 и нажмите ENT.

Время выхода, интервал и последний срок устанавливаются в окне меню M51. См. подробнее об окне M51 далее.

#### 7.3.16. Использование токового выхода.

Погрешность передачи данных токового выхода составляет не хуже 0,1%. Его можно сконфигурировать в разных режимах, например, режим 4-20 мА, режим 0-20 мА, и др. Выбрать режим можно в окне меню M55. См. подробнее об M55 далее.

Чтобы использовать токовый выход 4-20 мА, необходимо не только выбрать режим 4-20 мА в окне M55, но и установить значения расхода потока, соответствующие минимальному току (4 мА) и максимальному току (20 мА). Введите эти два значения в окнах M56 и M57.

Пример А: диапазон расхода жидкости равен 0-500 м<sup>3</sup>/ч. Просто введите 0 в окне M56 и 500 в окне M57.

Пример В: диапазон расхода жидкости равен -500-0-1000 м<sup>3</sup>/ч. Если направление потока неважно для вас, вы можете выбрать режим 20-4-20 мА в окне M55. Затем введите 500 в окне M56 и 1000 в окне M57. Если направление потока важно, вы можете выбрать режим 0-4-20 мА в окне M55. Это означает, что токовая петля выведет 0-4 мА, если расход отрицательный и 4-20 мА, если расход положительный. Введите -500 в окне M56 и 1000 в M57. Если требуется откалибровать и протестировать токовый выход перед использованием. Просто перейдите в окно M58 и выполните следующее:

- Сначала подсоедините к токовому выходу амперметр.
- Нажмите «MENU 5 8», затем ENT, чтобы войти в окно M58.
- Используйте ▲/+ и ▼/- для отображения "0mA", "4mA", "8mA", "16mA", "20mA" по порядку, запишите соответствующие показания амперметра. Подсчитайте разницу между показаниями и выбранными данными. Например, если выбрано 4 мА, фактический выходной ток показанный амперметром составил 4,01 мА. Таким образом, разница равна 0,01 мА.
- Если разница не находится в допустимых пределах, откалибруйте токовую петлю.

Текущий расход через токовый выход отображается в окне M59. Он изменяется в ходе измерения вместе с изменением расхода жидкости.

#### 7.3.17. Использование выходного сигнала аналогового напряжения

Подключите резистор в 250 Ом/0,25 Вт через два зажима выхода с токовой петлей (зажимы 21 и 22). Это приведет к тому, что сигнал тока 4-20 мА преобразуется в сигнал напряжения 1-5 В.

#### 7.3.18. Использование частотного выхода

Все расходомеры имеют функцию частотного выхода. Сигнал частотного выхода, пропорциональный расходу жидкости, предназначен для соединения с другими приборами.

Частотный выход может быть полностью сконфигурирован пользователем. Обычно необходимо задать четыре параметра.

Введите нижний предел расхода жидкости в окне M68 и верхний предел расхода в окне M69.

Введите максимальное и минимальное значения частоты в окне M67.

Например, предположим, что расход жидкости варьируется в пределах от 0 м<sup>3</sup>/ч до 3000 м<sup>3</sup>/ч, а требуемая частота сигнала частотного выхода должна быть в пределах от 200 Гц до 1000 Гц. Пользователь должен ввести 0 в окне M68 и 3000 в окне M69, и ввести 200 и 1000 в окне M67.

Помните, что пользователю следует выбрать опцию частотного выхода (13ая опция, "FO output" (Частотный выход)) в окне M78. Пользователь должен также установить аппаратное подключение ОСТ к прибору, которое предположительно использует сигнал частотного выхода. См. информацию о монтаже электропроводки далее.

#### 7.3.19. Использование импульсного выхода суммирующего счетчика

Расходомер производит вывод импульса с каждой единицей потока жидкости. Этот импульс может использоваться внешним счетчиком импульсов для суммирования расхода жидкости.

См. п. 8.4 и п. 8.5 о настройке единиц суммирующего счетчика и множителя.

Импульсный выход суммирующего счетчика может быть передан через ОСТ или релейные устройства. Поэтому необходимо сконфигурировать ОСТ или реле. Это можно сделать в окнах меню M78 и M79. См. подробнее об M78 и M79 далее.

Например, требуется вывод импульса суммирующего счетчика POS через реле в форме импульса, а каждый импульс представляет 0,1 кубического метра потока жидкости. Для этого необходимо выполнить следующие шаги:

- Выберите единицу куб. метр (м<sup>3</sup>) в окне M32.
- Выберите коэффициент множителя, например, «2. X0.1» в окне M33.
- Выберите опцию выхода '9. POS INT Pulse' в окне M77. (INT означает суммирующий)

Помните, что импульс суммирующего счетчика должен быть настроен правильно. Он не должен быть ни слишком большим, ни слишком маленьким. Если он очень большой (например, длинный период следования), импульс на выходе будет очень длительным. Если он очень малый (например, короткий период следования), реле может активизироваться слишком часто и его срок службы может сократиться. Кроме того, может произойти ошибка потери импульса.

Рекомендуется установить частоту в пределах 1-60 импульс в минуту. Вы можете отрегулировать период следования импульсов, выбрав другой множитель суммирующего счетчика в окне M33.

### 7.3.20. Установка аварийного сигнала

Существует два типа аварийных сигналов, доступных для данного прибора. Один из них звуковой аварийный сигнал, другой - выходной сигнал ВКЛ/ВЫКЛ, который запускает аварийный сигнал. Звуковой сигнал также называется зуммер. Он генерируется внутри устройства и может быть сконфигурирован в окне M77. Выходной сигнала ВКЛ/ВЫКЛ генерируется через выход ОСТ или релейный выход, который подсоединен к внешней схеме системы сигнализации.

Условиями подачи сигналов при аварийных ситуациях, как для зуммера, так и для ВКЛ/ВЫКЛ могут быть следующие:

1. Нет приема сигнала.
2. Сигнал слишком слабый.
3. Расходомер не работает в обычном для измерения режиме.
4. Направление потока изменено.
5. На выходах аналогового сигнала произошло переполнение на 120% и больше.
6. На частотном выходе произошло переполнение на 120% и больше.
7. Расход за пределами заданного диапазона, сконфигурированного в окнах M73 и M74 для аварийного сигнала №1, и в окнах M75 и M76 для аварийного сигнала №2.

Пример А: необходимо включение зуммера, если расходомер не готов к измерению при обычных условиях. Перейдите к окну M77, выберите пункт "2. Abnormal Measurement State" (2. Ненормальное состояние для измерения).

Пример Б: необходимо включение зуммера, если расход жидкости меньше 300 м<sup>3</sup>/ч и более 2000 м<sup>3</sup>/ч. Рекомендуются следующие действия:

1. Введите нижний предел расхода жидкости 300 в окне M73 для аварийного сигнала №1,
2. Введите верхний предел расхода жидкости 2000 в окне M74 для аварийного сигнала №1,
3. Выберите пункт '6. Alarm #1' (Аварийный сигнал №1) в окне M77.

Пример В: необходима активация выхода ОСТ, если расход жидкости превышает 100~500 м<sup>3</sup>/ч и активация релейного выхода, если расход жидкости превышает 600~1000 м<sup>3</sup>/ч. Рекомендуются следующие действия:

1. Введите нижний предел расхода жидкости 100 в окне M73
2. Введите верхний предел расхода жидкости 500 в окне M74
3. Введите нижний предел расхода жидкости 600 в окне M75
4. Введите нижний предел расхода жидкости 1000 в окне M76
5. Выберите пункт '6. Alarm #1' (Аварийный сигнал №1) в окне M78

6. Выберите пункт '6. Alarm #1' (Аварийный сигнал №1) в окне M79

7.3.21. Использование импульсного выхода ОСТ Выход ОСТ относится к типу вкл/выкл, выход разомкнутой схемы электрически изолированного коллектора.

Конфигурируется пользователем.

Можно настроить выход ОСТ на подачу аварийного сигнала типа ВКЛ/ВЫКЛ или импульсного сигнала суммирующего счетчика.

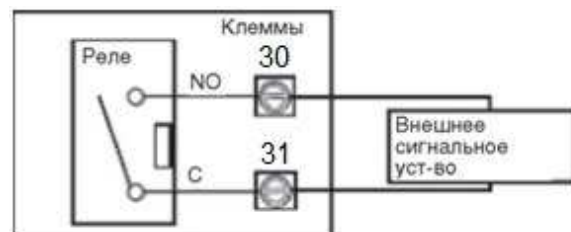


Помните, что частотный выход использует

то же устройство ОСТ. Если оно используется для частотного выхода, его нельзя использовать для других целей (ни для аварийного сигнала, ни для сигнала импульса суммирующего счетчика).

Выход ОСТ имеет два зажима для проводки, зажимы 28 и 29. Зажим 28 - коллектор, а зажим 29 - эмиттер. Будьте внимательны с полярностью. Для использования ОСТ необходимы внешний источник постоянного тока  $V_x$  и внешний нагрузочный резистор  $R_x$ .  $V_x$  может быть от +8 В постоянного тока до +24 В постоянного тока.  $R_x$  может быть от 1 кОм до 10 кОм. ОСТ может запускать аварийный сигнал, счётчик импульсов, частотомер, и т. п. Его можно также использовать для запуска реле, которое управляет системой клапанов. См. о конфигурации ОСТ через окно M78 далее.

7.3.22. Использование релейного выхода Релейный выход представляет собой однополюсный выход (SPST), устройство выхода обычно в состоянии ВКЛ.



Его максимальная рабочая частота равна 1 Гц. Его нагрузочный ток равен 1 А при 125 В переменного тока, или 2 А при 30 В постоянного тока.

Релейный выход конфигурируется пользователем и может быть сконфигурирован на подачу аварийного сигнала типа ВКЛ/ВЫКЛ или сигнала импульса суммирующего счетчика. Его сигнал отправляется на зажимы 30 и 31, которые могут быть подключены к удаленному счетчику или устройству аварийной сигнализации. См. о конфигурации реле через окно M79 в следующей главе.

7.3.23. Использование встроенного зуммера

Встроенный зуммер является конфигурируемым пользователем устройством. Оно может быть использовано в качестве устройства аварийной сигнализации. Используйте окно M77 для настройки.

7.3.24. Изменение встроенного календаря

Текущая дата и время отображены в окне M04 в формате "гг-мм-дд чч:мм:сс". Если расходомер включается впервые, убедитесь, что дата и время установлены верно. В противном случае внесите изменения.



Кроме того, если в вашей области используют переход на "летнее время", вам может понадобиться изменить время в соответствии с переходом.

Для изменения даты и времени, нажмите MENU 6 0 ENT для перехода в окно M61 и изменения настроек. Используйте кнопку с точкой, чтобы пропустить цифры, если изменений не требуется.

#### 7.3.25. Регулировка ЖК-дисплея

Используйте окно M70 для регулировки подсветки ЖК-дисплея. Нажмите кнопки MENU 7 0 ENT. Вы увидите на экране символ ">", который означает, что система готова к изменениям. Используйте кнопки ▲/+ и ▼/- для выбора желаемой опции. "Always On" (Всегда ВКЛ) означает, что подсветка всегда включена. "Always Off" (Всегда ВЫКЛ) означает, что подсветка всегда выключена. "Time=" (Интервал =) означает, что подсветка будет включена в течение "x" секунд, значение x необходимо ввести после выбора опции "Time=".

Используйте окно M71 для регулировки контраста ЖК-дисплея. Это необходимо, если буквы на экране не четкие и угол обзора компенсируется. Нажмите кнопки MENU 7 1 ENT. Вы увидите на экране символ ">". Используйте кнопки ▲/+ или ▼/- для увеличения или уменьшения контраста.

#### 7.3.26. Использование последовательного интерфейса RS485

Семейство расходомеров оборудовано стандартным последовательным интерфейсом RS485. Интерфейс RS485 подключен к разъему DB9. Скорость передачи данных может быть установлена в пределах 75115200 бод. Используйте окно M62 для конфигурации интерфейса. См. подробнее далее.

Можно использовать внешний преобразователь интерфейсов 485 для подключения расходомера к шине 485.

#### 7.3.27. Просмотр показаний суммирующих счетчиков

Используйте окно M82 для просмотра ежедневного, ежемесячного и годового суммарного расхода.

Для просмотра истории расхода за последние 64 дня, нажмите MENU 82, затем, выберите пункт 0 для "Day" (День). Вы увидите серийный номер и дату в первой строке, и суммарное чистое значение расхода для конкретного дня.

Помните, что верхнем правом углу, вы можете увидеть символ "", который означает, что система в нормальном состоянии весь день. Если вы видите другие символы, произошла ошибка. Пожалуйста, см. коды ошибок и решение проблем далее.

Для просмотра расхода за месяц или за год, нажмите MENU 82 и выберите пункт 1 для "Month" (Месяц) или 2 для "Year" (Год).

#### 7.3.28. Подключение сигналов аналогового входа

Существуют пять каналов аналогового входа, которые могут быть использованы для подсоединения пяти каналов сигналов 4-20 мА. Они

проходят оцифровку и, затем расходомер получает эти сигналы. Данные могут быть посланы на удаленный компьютер или контролер через интерфейс RS485 по требованию. См. подробности связи далее.

Входящий аналоговый сигнал может быть сигналом давления, температуры или других физических величин. Если аналоговые входы AI1 и AI2 подсоединены к датчикам температуры “hot” (горячий) и “cold” (холодный) жидкостной системе теплового энергоснабжения, расходомер может выполнять измерение потребления тепловой энергии системы.

В окне меню M07 отображены текущее значение тока и M06 соответствующее значение давления/температуры.

Зажимы, соответствующие этим аналоговым входам:

T1: 64 и 63; T2: 65 и 63; AI3: 73 и 63; AI4: 74 и 63; AI5: 75 и 63.

AI3, AI4 и AI5 не подключены к зажимам. Пожалуйста, свяжитесь с изготовителем, в случае необходимости.

7.3.29. Компенсация потока, не измеряемого во время выключения устройства

Когда питание отключено, расходомер не измеряет расход жидкости. Чтобы компенсировать неучтенный за этот период расход жидкости, необходимо включить функцию автоматической поправки (Automatic Amending) перед отключением устройства.

Для включения функции автоматической поправки, перейдите в окно M83, нажмите кнопку ENT, затем, выберите YES и снова нажмите ENT. Для отключения этой функции, просто выберите OFF в окне M83. См. подробно об окне M83 и оценке неучтенного расхода далее.

7.3.30. Использование рабочего таймера

Используйте рабочий таймер для проверки времени, которое прошло с начала определенной операции. Находясь в окне M72, нажмите кнопку ENT и выберите YES для сброса рабочего таймера.

Значение рабочего таймера отображено в окне M72. Для сброса таймера, нажмите кнопку ENT и выберите YES.

7.3.31. Использование ручного суммирующего счетчика

Используйте окно M38 для настройки ручного суммирующего счетчика. Перейдите в окно M38. Нажмите кнопку ENT для запуска и остановки суммирующего счетчика. Эта функция может использоваться для калибровки расходомера.

7.3.32. Использование контроллера дозирования

Расходомер снабжен встроенным контроллером дозирования. Его можно использовать для контроля расхода жидкости или дозирования заданных объемов жидкости.

Этот контроллер дозирования использует клавиатуру или верхний или нижний предел сигнала аналогового входа в качестве входа управляющего сигнала (или запускающего сигнала). Он использует

ОСТ или реле в качестве выхода. При использовании в качестве входного сигнала аналогового входа, входящий ток должен быть больше 2 мА для обозначения логической схемой “1” и 0 мА для обозначения логической схемой “0”.

Требуется выбрать тип входного управляющего сигнала в окне меню M80. Также должен быть выбран тип выхода 8 “output as batch controller” (выход - контроллер дозирования) в окне M78 для выхода ОСТ или в окне M79 для релейного выхода.

Используйте окно M81 для ввода значения дозы. После выбора значения на экране отобразится режим управления дозировкой, а контроллер дозирования ожидает запускающего сигнала. Если выбран “0. Key Input” (0. Ввод с клавиатуры) в качестве источника запускающего сигнала в окне M80, можно нажать кнопку ENT для запуска процесса дозирования. В противном случае, просто следует дождаться пока заданное запускающее событие будет определено. См. подробнее об окнах M80 и M81 далее.

#### 7.3.33. Калибровка аналогового выхода

Как правило нет необходимости калибровать аналоговый выход, так как он был откалиброван на заводе изготовителе. Однако при выполнении калибровки токового выхода, если обнаружено, что значение тока в окне M58 отличается от значения тока, отображаемого амперметром, следует провести повторную калибровку аналогового выхода.

Этапы калибровки:

1. Переведите расходомер в режим калибровки. Нажмите MENU 8 2 ENT, введите пароль “4213068”, и снова нажмите ENT.
2. Подсоедините точный амперметр к токовому выходу.
3. Нажмите MENU- 5 ENT для калибровки выхода токовой петли 4 мА. Сравните с показаниями амперметра. Если показание не равно 4мА, Используйте кнопки ▲/+ или ▼/- для регулировки выходного тока до тех пор, пока амперметр не покажет значение 4,00 мА.
4. Нажмите снова ENT для калибровки выхода 20 мА, также как в вышеописанном этапе.
5. Нажмите MENU - 6 ENT для сохранения результатов во внутренней памяти.

#### 7.3.34. Просмотр серийного номера

Каждый расходомер имеет уникальный идентификационный номер ESN. Номер ESN представляет собой 8-значный номер, который содержит информацию о версии и дате изготовления.

Пользователь может также использовать номер ESN при работе с оборудованием.

Номер ESN отображен в окне M61.

Используйте окно M+1 для просмотра общего рабочего времени с момента поставки прибора изготовителем.

Используйте окно M+4 для просмотра общего количества операций включения и отключения с момента поставки изготовителем.

#### 7.4. Описание окон меню

Примечание 1: Рекомендуется практиковать открытие окон меню расходомера во время прочтения этой главы для облегчения понимания.

Примечание 2: Для быстрого перехода к окну меню, просто нажмите MENU, а затем номер окна (двузначное число). Для перемещения от одного окна к следующему далее, используйте кнопки ▲/+ или ▼/-.

№	Функция
M00	Отображает расход жидкости и NET (расход за сегодняшний день) значения суммирующего счетчика. Выбор физических параметров в M30 ~ M32. Если суммирующий счетчик чистого расхода отключен в окне M34, чистое значение расхода, показанное на экране, представляет собой суммарный расход до отключения устройства.
M01	Отображает расход жидкости и скорость. Выбор физических параметров в M30 ~ M32.
M02	Отображает расход жидкости и значение суммирующего счетчика POS (положительный). Выберите единицы измерения суммирующего счетчика положительного расхода в окне меню M31. Если суммирующий счетчик POS отключен, его значение, показанное на экране, представляет собой суммарный расход до отключения устройства.
M03	Отображает расход жидкости значение суммирующего счетчика NEG (отрицательный). Выберите единицы измерения суммирующего счетчика отрицательного расхода в окне меню M31. Если суммирующий счетчик NEG отключен, его значение, показанное на экране, представляет собой суммарный расход до отключения устройства.
M04	Отображает текущие дату и время, и расход жидкости. Установка времени находится в окне M60.
M05	Отображает текущее значение теплотворности и Суммарное значение теплотворности.
M06	Отображает текущее значение температуры, вход T1, выход T2.
M07	Отображает текущее значение аналоговых входов AI3/ AI4
M08	Коды ошибок системы Отображает рабочее состояние и коды ошибок системы. См. Подробнее главу 5.
M09	Отображает суммарный расход NET за сегодня.
M10	Отображает внешний периметр трубопровода.
*M11	Меню ввода внешнего диаметра трубопровода

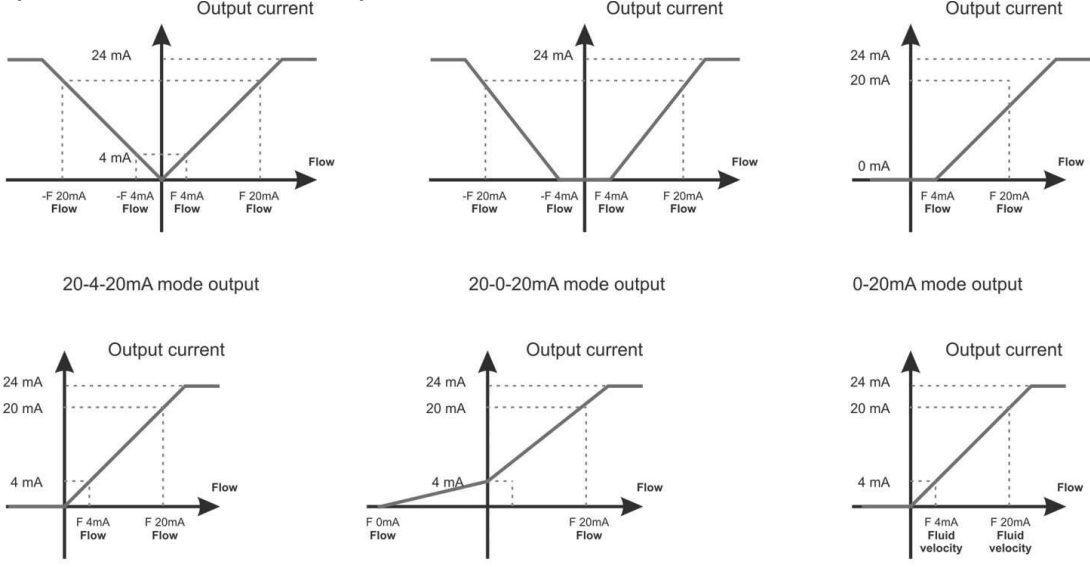
*M12	Меню ввода толщины стенки трубопровода. Можно пропустить данное меню и вместо этого ввести внутренний диаметр трубопровода в M13
*M13	Меню ввода внутреннего диаметра трубопровода. Если внешний диаметр и толщина стенки трубопровода введены правильно, внутренний диаметр будет подсчитан автоматически, таким образом, нет необходимости изменять что-либо в этом окне.
*M14	Меню ввода материала трубопровода. Стандартные материалы трубопровода (нет необходимости вводить скорость звука в материале трубы): (0) углеродистая сталь (1) нержавеющая сталь (2) литейный чугун (3) ковкое железо (4) медь (5) поливинилхлорид (6) алюминий (7) асбест (8) стекловолокно – эпоксидная смола (9) другое (требуется ввести скорость звука в меню M15)
M15	Меню ввода скорости звука для нестандартных материалов трубы.
M16	Меню выбора материала вкладыша. Выберите «нет» для труб без вкладыша. Стандартные материалы вкладыша (нет необходимости вводить скорость звука во вкладыше) включают: (1) эпоксидная смола (2) каучук (3) известковый раствор (4) полипропилен (5) полистирол (6) полистирольная пластмасса (7) полиэфир (8) полиэтилен (9) эбонит (10) тефлон (11) другое (требуется ввести скорость звука в меню M17)
M17	Меню ввода скорости звука для нестандартных материалов вкладыша.
M18	Меню ввода толщины вкладыша, если он имеется. Для стандартных типов жидкости нет необходимости вводить скорость звука.
M19	Меню ввода абсолютной шероховатости внутренней стенки трубопровода.
*M20	Меню выбора типа жидкости. Стандартные типы жидкости: (0) Вода (1) Морская вода (2) Керосин (3) Бензин (4) Мазут (5) Сырая нефть (6) Пропан при -45°C (7) Бутан при 0°C

	(8) Другие жидкости (9) Дизельное топливо (10) Касторовое масло (11) Арахисовое масло (12) Бензин №90 (13) Бензин №93 (14) Спирт (15) Горячая вода при температуре 125С
M21	Меню ввода скорости звука нестандартных типов жидкости. Используется, только если в окне меню M20 выбран пункт 8 “Other” (Другое).
M22	Меню ввода кинематической вязкости нестандартных типов жидкости. Используется, только если в окне меню M20 выбран пункт 8 “Other” (Другое). Единица измерения сантистокс (сСт, cSt): $1 \text{ cSt} = 1 \text{ мм}^2/\text{с} = 10^{-6} \text{ м}^2/\text{с}$
*M23	Меню выбора типа датчика. Существует 16 типов. Выберите тип датчиков, которые Вы собираетесь использовать в данный момент. Можно посмотреть в паспорте
*M24	Меню выбора способа крепления датчика. Четыре способа могут быть выбраны: 0. V-образный (обычно используется); 1. Z-образный (наиболее часто используется); 2. N-образный (для труб малого диаметра. Используется редко); 3. W-образный (для труб малого диаметра).
*M25	Отображает расстояние между датчиками.
*M26	Окно для сохранения /загрузки параметров установки системы (параметры трубы, параметры жидкости, параметры датчика, и др.). Доступны три способа работы: 1. Solidify Setting(Сохранение) 2. Use RAM Settings(Использовать настройки ОЗУ) Для сохранения текущих параметров установки, выберите “ Solidify Setting ” и нажмите ENT.
M27	Меню загрузки параметров установки системы (параметры трубы, параметры жидкости, параметры датчика, и др.).
M28	Определяет сохранять или нет последнее стабильное значение, если сигнал становится слабым. Эта функция позволяет непрерывное суммирование расхода. Значение по умолчанию – ДА («YES»).
M29	Установка порога сигнала при пустой трубе. Когда сила сигнала ниже данного порога, труба определяется как пустая, и расходомер не суммирует расход жидкости. Например: вход 65 означает, что труба рассматривается как незаполненная труба, когда сигнал меньше 65, и скорость потока меню равна 0. Эта функция основана на том факте, что, когда труба пуста, датчик может продолжать получать сигнал, просто меньший, чем обычно. В результате, расходомер будет работать в обычном режиме, что некорректно.
M30	Меню выбора системы единиц измерения. Конверсия из английской системы единиц в метрическую или наоборот не повлияет на единицы измерения суммирующих счетчиков.
M31	Меню выбора системы единиц измерения расхода жидкости. Расход

	<p>может быть измерен в:</p> <ol style="list-style-type: none"> <li>1. Кубический метр сокращенно (m3)</li> <li>2. Литр (l)</li> <li>3. Галлоны США (Gal)</li> <li>4. Английский галлон (IGL)</li> <li>5. Млн. галлонов США (млн.гал.)</li> <li>6. Кубический фут (cf)</li> <li>7. Баррель жидкости США (OB)</li> <li>8. Английский баррель жидкости (IB)</li> </ol> <p>Единица расхода во времени может быть за день, за час, за минуту или секунду. Таким образом, в целом на выбор имеется 36 различных единиц измерения расхода жидкости.</p>
M32	<p>Меню выбора единицы измерения суммирующих счетчиков. Доступные опции те же, что и в меню M31.</p>
M33	<p>Меню настройки множителя суммирующего счетчика. Множитель суммирующего счетчика может быть от 0,001 до 10000. Значение по умолчанию – 1.</p>
M34	<p>Меню отключение или отключение суммирующего счетчика NET (расход на текущий день)</p>
M35	<p>Меню отключение или отключение суммирующего счетчика POS (положительного)</p>
M36	<p>Меню отключение или отключение суммирующего счетчика NEG (отрицательного)</p>
M37	<p>(1) Сброс суммирующих счетчиков (2) Восстановление заводских настроек по умолчанию. Нажмите кнопку с точкой, а затем кнопку возврата. Внимание, рекомендуется записывать параметры перед восстановлением.</p>
M38	<p>Ручной суммирующий счетчик, используется для калибровки. Нажмите кнопку ENT для запуска и нажмите кнопку ENT снова для остановки суммирующего счетчика.</p>
M39	<p>Выбор языка: Английский или Китайский.</p>
*M40	<p>Настройка гасителя колебаний расхода жидкости. Параметры гасителя колебаний могут быть в пределах от 0 до 999 секунд. 0 означает, что затухания нет. Заводские настройки - 10 секунд.</p>
*M41	<p>Остановка при нулевом расходе жидкости (или низком расходе жидкости) во избежание ошибочного суммирования.</p>
M42	<p>Калибровка / Настройка нулевой точки. Убедитесь, что жидкость в трубе не движется во время настройки.</p>
M43	<p>Удаляет значение нулевой точки и восстанавливает заводские настройки нулевой точки.</p>
M44	<p>Ручная нулевая точка. Настройка смещения потока. По умолчанию это значение должно быть 0.</p>
M45	<p>Коэффициент масштабирования расхода жидкости. Заводское значение по умолчанию равно «1». Сохраняйте это значение, если калибровка не выполнена.</p>
M46	<p>Идентификационный номер сетевого адреса (IDN). Любое целое число может быть введено кроме 13 (ODN, возврат каретки), 10 (OAH, подача линии), 42 (2AH), 38, 65535. Каждый прибор в сетевой среде должен обладать уникальным IDN. См. главу о передаче данных.</p>
M47	<p>Блокировка системы во избежание модификаций параметров системы. Если пароль забыт, Вы можете отправить команду «LOCK0» на</p>

	последовательный порт для разблокировки. Или можно написать 0 в REGISTER49-50 по протоколу MODBUS.
M48	Блокиратор клавиатуры во избежание ошибок при работе в случае несанкционированного доступа. Свяжитесь с производителем, если пароль утерян.
M49	Меню тестирования сетевых средств.
M50	Меню конфигурации функции вывода данных по расписанию. Для ее включения, выберите YES. Система может выдать запрос для выбора данных на вывод. Доступны 22 вида данных. Отметьте все данные, которые хотите вывести.
M51	Меню настройки времени функции вывода данных. Сюда входят время начала, интервал и количество показаний.
M52	Меню управления направлением ведения данных. (0) Если выбран параметр «Internal SerBus», то данные будут сохранены во встроенную память прибора. (1) Если выбран параметр «Send To RS-485» (на интерфейс RS-485), то все данные будут направлены на интерфейс RS-485. Если выбран параметр «To Buffer» (в буфер), то данные будут сохранены во встроенную память прибора (на регистратор).
M53	Используется для аналогового входа AI5. Отображает значение токовой петли и соответствующее ей значение температуры / давления / уровня жидкости канала аналогового входа AI5..
M54	Настройка ширины импульса для выхода OCT1. Диапазон от 6 мС до 1000 мС
M55	<p>Выберите режим токовой петли (CL). Доступные опции:</p> <ol style="list-style-type: none"> <li>0. Режим выхода 4-20 мА (устанавливает диапазон выхода 4-20 мА)</li> <li>1. Режим выхода 0-20 мА (устанавливает диапазон выхода 0-20 мА)</li> <li>2. RS232 управляет 0-20 мА (устанавливает управление через последовательный порт)</li> <li>3. Скорость звука в жидкости, соответствующая 4-20 мА (устанавливает диапазон выхода токовой петли 4-20 мА)</li> <li>4. Режим 20-4-20 мА (устанавливает диапазон выхода 20-4-20 мА)</li> <li>5. Режим 0-4-20 мА (устанавливает диапазон выхода 0-4-20 мА)</li> <li>6. Режим 20-0-20 мА (устанавливает диапазон выхода 20-0-20 мА)</li> <li>7. Скорость, соответствующая 4-20 мА (устанавливает диапазон выхода токовой петли 4-20 мА)</li> <li>8. Тепловой поток, соответствующий 4-20 мА (устанавливает диапазон выхода токовой петли 4-20 мА)</li> </ol> <p>Значение выходного тока контролируется отсылкой параметризованной команды на расходомер через его последовательный порт RS232. Форматы команд описаны в главе 6.</p> <p>Например, если вы хотите вывести ток в 6 мА на токовую петлю, вам необходимо выбрать режим “0-20 mA Via RS232” (0-20 мА через RS232) в окне меню M55 и послать команду “A06 (CR)” на расходомер. Эта функция позволяет расходомеру контролировать открытость клапана. Другие характеристики токового выхода проиллюстрированы на нижеследующих рисунках. Пользователь может выбрать один из них в соответствии с его требованиями. Минимальное и максимальное значения, указанные на рисунке, устанавливаются в окне меню M57 и M58. В режимах 4-20 мА и 0-20 мА, минимум и максимум могут быть</p>



	<p>положительным или отрицательным значением расхода, так как оба значения не одинаковы. В режимах 20-4-20 мА и 20-0-20 мА, полярность фактических показаний расхода не учитывается. В режиме 0-4-20 мА, минимум должен быть отрицательным, а максимум положительным. На последнем рисунке показан выход скорости. Выходной ток представляет собой скорость потока.</p>  <p>Output current – выходной ток  mA – мА; Mode – режим; Flow – поток; Fluid velocity - скорость жидкости;  Min, max - мин, макс</p>
M56	<p>Значение на выходе 4 мА или 0 мА  Установите значение расхода, соответствующее 4 мА или 0 мА тока на выходе (4 мА или 0 мА определяется настройками в окне M55). Опции единицы расхода те же, что и в окне M31. Если выбрано “velocity 4-20mA” (скорость 4-20 мА) в окне M55, единицы должны быть установлены на м/с</p>
M57	<p>Значение на выходе 20 мА  Установите значение расхода, соответствующее 20 мА тока на выходе. См. окно M31 для выбора единиц расхода.</p>
M58	<p>Проверка токовой петли.  Проверьте, откалибрована ли токовая петля перед поставкой на заводе-изготовителе. Нажмите ENT, и используйте ▼/+ или ▼/- для отображения 0 мА, 4 мА - 24 мА, одного за другим. Для каждого значения, проверьте с помощью амперметра, соответствуют ли показания выходных зажимов токовой петли с отображаемыми значениями. Необходимо повторно откалибровать токовую петлю, если значения больше допустимых пределов. Более подробно о калибровке аналогового выхода см. раздел § 7.3.16</p>
M59	<p>Отображает текущий выход схемы токовой петли.  Повторная калибровка требуется, если отображаемые значения значительно отличаются от фактического значения выхода, измеренного с помощью амперметра.</p>
M60	<p>Установка даты и времени.  Нажмите ENT для изменения. Используйте кнопку с точкой, чтобы пропустить числа, если изменения не требуются.</p>
M61	<p>Отображает информацию о версии и электронный порядковый номер устройства (ESN), уникальный для каждого прибора.</p>

	Пользователь может применять номер ESN при работе с оборудованием.
M62	Меню настройка выхода RS-485/232. Скорость передачи данных может быть от 75 до 115 200 бит/сек
M63	Меню выбора протокол связи. Заводским значением по умолчанию является «MODBUS ASCII». это режим для MODBUS-ASCII, Meter-BUS, Fuji Extended Protocol, различных протоколов Huizhong. Если Вы собираетесь использовать MODBUS-RTU, Вам нужно выбрать «MODBUS_RTU».
M64	AI3. Используется для ввода значений температуры / давления, соответствующих входным токам 4 мА и 20 мА. Значения дисплея не имеют единицы измерения, поэтому они могут представлять любой физический параметр.
M65	AI4. Используется для ввода значений температуры / давления, которые соответствуют входному току 4 мА и 20 мА.
M66	AI5. Используется для ввода значений температуры / давления, которые соответствуют входному току 4 мА и 20 мА.
M67	Окно для установки диапазона частоты (нижний и верхний пределы) Для частотного выхода. Доступные значения: 0 Гц – 9999 Гц. Значение по умолчанию 1-1001 Гц
M68	Окно для установки минимального расхода жидкости, который соответствует нижнему пределу частотного выхода
M69	Окно для установки максимального расхода жидкости, который соответствует верхнему пределу частотного выхода
M70	Управление подсветкой ЖК-дисплея. Введенные значения определяют, на сколько секунд включается подсветка после каждого нажатия кнопки.
M71	Управление контрастом ЖК-дисплея. ЖК-дисплей потемнеет, если введено малое значение.
M72	Рабочий таймер. Он может быть перезапущен нажатием кнопки ENT, а затем выберите YES
M73	Установка нижнего порога аварийного сигнала №1. При переходе за этот порог запускается аварийный сигнал №1. Есть два способа запуска аварийного сигнала. Пользователь должен выбрать параметры аварийных сигналов в окнах M78 или M77
M74	Установка верхнего порога аварийного сигнала №1. В расходомере есть два сигнала тревоги и каждый сигнал тревоги может указывать на выход тревоги таких как выход BUZZER (Зуммер) или ОСТ или RELAY выход. Например, если вы хотите, чтобы Alarm # 1 выводился по схеме ОСТ, вам нужно установить M78 в элементе выбора 6
M75	Установка нижнего порога аварийного сигнала №2.
M76	Установка верхнего порога аварийного сигнала №2.
M77	Настройка зуммера. Если выбран соответствующий источник ввода, зуммер включится при возникновении условия подачи сигнала. Доступные источники триггера: 0. Нет сигнала 1. Плохой сигнал 2. Не готов к работе 13. Энергетический NEG импульс 19. Временная сигнализация alarm#1 2

	3. Обратный поток 4. АО за 120 % 5. FO за 120 % 6. Alarm # 1 7. Обратный Alarm # 2 8. Контроллер пакетной обработки 9. POS Int Pulse 10. NEG Int Pulse 11. NET Int Pulse 12. Энергетический POS импульс	14. Энергетический NET импульс 15. Скорость передачи данных =>порог 16. Скорость передачи данных < порог 17. Включение / выключение через RS-485 18. Ежедневный таймер (M51)	0. Временная сигнализация alarm#2 21. Полная партия (заполнено) 22. Таймер по меню M51 23. Заполнено на 90% 24. Нажатие клавиш вкл. 25. Отключить звуковой сигнал
M78	ОСТ (Открытый транзисторный выход) / Установка ОСТ1 (выхода с открытым коллектором) Если выбран соответствующий источник сигнала, схема ОСТ замкнется при возникновении условия подачи сигнала. Доступные источники триггера:		
	0. Нет сигнала 1. Плохой сигнал 2. Не готов к работе 3. Обратный поток 4. АО за 120 % 5. FO за 120 % 6. Alarm # 1 7. Обратный Alarm # 2 8. Контроллер пакетной обработки 9. PO SInt Pulse 10. NEG Int Pulse 11. NET Int Pulse 12. Энергетический POS импульс	13. Энергетический NEG импульс 14. Энергетический NET импульс 15. Скорость передачи данных => порог 16. Скорость передачи данных < порог 17. Включение / выключение через RS-485 18. Ежедневный таймер (M51)	19. Временная сигнализация alarm#1 20. Временная сигнализация alarm#2 21. Полная партия (заполнено) 22. Таймер по меню M51 23. Заполнено на 90% 24. Нажатие клавиш вкл. 25. Отключить выход ОСТ
M79	ОСТ (Открытый транзисторный выход) / Установка ОСТ1 (выхода с открытым коллектором) Если выбран соответствующий источник сигнала, схема ОСТ замкнется при возникновении условия подачи сигнала. Доступные источники триггера:		
	0. Нет сигнала 1. Плохой сигнал 2. Не готов к работе 3. Обратный поток 4. АО за 120 % 5. FO за 120 % 6. Alarm # 1 7. Обратный Alarm # 2 8. Контроллер пакетной обработки 9. POS Int Pulse 10. NEG Int Pulse	12. Энергетический POS импульс 13. Энергетический NEG импульс 14. Энергетический NET импульс 15. Скорость передачи данных => порог 16. Скорость передачи данных < порог	18. Ежедневный таймер (M51) 19. Временная сигнализация alarm#1 20. Временная сигнализация alarm#2 21. Полная партия (заполнено) 22. Таймер по меню M51 23. Заполнено на 90%

	11. NET Int Pulse	17. Включение / выключение через RS-485	24. Отключить выход Relay
M80	<p>Окно для выбора триггерного сигнала для встроенного контроллера партии. Доступные триггеры:</p> <p>0. Ключевой ввод (нажмите клавишу ENT, чтобы запустить пакетный контроллер)</p> <p>1. Последовательный порт</p> <p>2. Увеличение фронта AI3 (когда AI3 принимает 2 мА или более тока)</p> <p>3. Падающий фронт AI3 (когда AI3 перестает принимать 2 мА или более тока)</p> <p>4. Увеличение фронта AI4 (когда AI3 принимает 2 мА или более тока)</p> <p>5. Падение фронта AI4 (когда AI3 перестает принимать 2 мА или более тока)</p> <p>6. Увеличение фронта AI5 (когда AI3 принимает 2 мА или более тока)</p> <p>7. Падающий фронт AI5 (когда AI3 перестает принимать 2 мА или более тока)</p> <p>8.Таймер периодически (задайте время начала и интервал времени в M51)</p> <p>9.Таймер ежедневно (определить время начала и интервал времени в M51)</p> <p>Для входного аналогового токового сигнала 0 мА указывает «0», 4 мА или более указывает «1».</p> <p>Выбирая пункт № 8, сумматор партии может периодически запускаться с помощью внутреннего таймера, расположенного в меню M51. Когда пакетный сумматор заполнен, сигнал, который указывает, что партия заполнена, может быть прямой, либо на терминалы ОСТ или на RELAY, чтобы остановить насос или другие устройства.</p> <p>Выбрав пункт № 9, сумматор может действовать как сумматор, который запускается только на период дня, чтобы можно было получить сигнал тревоги, если общий поток в течение этого периода времени превышает определенное количество. Например, если вы хотите, чтобы аварийный сигнал, отвечающий за общий поток, превышал 100 кубических метров в течение каждого дня с 20:00 до 06:00, настройки похожи:</p> <p>Время запуска M51 = 20: 00: 00 Интервал M51 = 10:00:00 M51 Кол-во показаний = 9999 (означает-всегда)</p> <p>M80 Выберите пункт # 9 M81 Введите 100 (Единица определена в M30, M31, M32)</p>		
M81	<p>Встроенный пакетный контроллер</p> <p>Задайте значение скорости потока (доза)</p> <p>Внутренний выход контроллера партии может быть направлен либо на выходные линии ОСТ, либо на выходные цепи RELAY.</p> <p>M81 и M80 должны использоваться вместе для настройки контроллера партии.</p> <p>Примечание: Поскольку период измерения составляет 500 мс, поток для каждой дозы должен поддерживаться на 60 секунд, чтобы получить точность дозы 1%.</p>		
M82	<p>Просмотр суточного, месячного и годового суммирующих счетчиков.</p> <p>Значения счетчиков и ошибки за последние 64 дня, 32 последних 32</p>		

	<p>месяца и последние 2 года хранятся в ОЗУ, для просмотра их используйте «ENT» и «Вверх» «Вниз»</p>
M83	<p>Автоматическая функция изменения для автоматической автономной компенсации.          Выберите «ДА», чтобы включить эту функцию, выберите «НЕТ», чтобы отключить ее.          Когда функция включена, расходомер будет оценивать средний поток без учета (или «потерь») во время автономной сессии и добавлять результат к счетчику.          Оценка неиспользуемого потока производится путем вычисления продукта автономного периода времени и среднего расхода, который является средним значением расхода, прежде чем переходить в автономный режим, а другой после выхода в линию.</p>
M84	<p>Окно выбора единиц измерения тепловой энергии:          0. GJ 1. KC 2.KWh 3. BTU</p>
M85	<p>Выбор источников температуры          0. T1, T2 (заводская настройка по умолчанию)          1. AI3, AI4</p>
M86	<p>Меню выбора значения удельной теплоемкости          Заводская установка - «ГБ». В этой настройке расходомер рассчитает энтальпию воды на основе международного стандарта.          Если жидкость отличается от воды, вы должны выбрать опцию «1» - «Фиксированная удельная теплоемкость» и ввести удельное теплотворное значение жидкости.</p>
M87	<p>Включение или выключения счетчика энергии.</p>
M88	<p>Окно выбора коэффициента умножения сумматора тепловой энергии.          Заводская установка - 1.</p>
M89	<p>1. Отображение разности температур.          2. Окно для ввода наименьшей разницы температур.</p>
*M90	<p>Отображает силу сигнала, качество сигнала.          Сила сигнала представлена от 0,0 до 99,9, чем больше значение, тем больше будет сила сигнала, и будут сделаны более точные показания.          Значение Q представлено от 0 до 99, чем больше, тем лучше.          Q должен быть не менее 50.</p>
*M91	<p>Отображает отношение времени прохождения. Значение отношения должно быть в диапазоне <math>100\pm 3\%</math> если введенные параметры трубы правильны и датчики установлены должным образом. В противном случае, необходимо проверить параметры трубы и установку датчиков.</p>
M92	<p>Отображает предположительную скорость звука в жидкости в трубе.          Если это значение явно отличается от фактической скорости звука в жидкости, пользователю рекомендуется проверить правильность параметров трубы и установки датчиков.</p>
M93	<p>Отображение общего времени прохождения и времени изменения (разность времени прохождения звука вверх и вниз по потоку)</p>
M94	<p>Отображает число Рейнольдса и коэффициент трубы, используемый программой измерения расхода жидкости. Коэффициент трубы высчитывается из скорости, усреднённой по линии наблюдения, и скорости, усредненной по поперечному сечению.</p>
M95	<p>При входе в это окно автоматически запускается функция, циклического отображения. Следующие окна будут отображаться одно за другим,</p>

	<p>оставаясь на экране в течение 4 секунд: M95 -&gt;M00 -&gt;M01 -&gt;M02 -&gt;M03 -&gt;M04 -&gt;M05 -&gt;M06 -&gt;M07 -&gt;M08 -&gt;M09 -&gt;M90 -&gt;M95.</p> <p>Для отключения этой функции, просто перейдите в другое окно.</p>
M96	Это не окно, а команда для термопринтера для продвижения 5 строк бумаги.
M97	Это не окно, а команда для печати параметров трубопровода. По умолчанию полученные данные будут направлены на внутреннюю последовательную шину (термопринтер). Вы также можете направлять эти данные на порт последовательной связи.
M98	Это не окно, а команда для печати диагностической информации. По умолчанию полученные данные будут направлены на внутреннюю последовательную шину (термопринтер). Вы также можете направлять эти данные на порт последовательной связи.
M99	<p>Это не окно, а команда для копирования текущего окна дисплея. По умолчанию полученные данные будут направлены на внутреннюю последовательную шину (термопринтер). Вы также можете направлять эти данные на порт последовательной связи.</p> <p>С помощью функции копирования окна вы можете распечатать окно с помощью окна, или вы можете получить окно, отображающее данные по общению.</p>
M+0	Просмотр последних 32 записей включения и выключения устройства. Записанная информация включает дату, время, а также соответствующий расход жидкости при включении или отключении
M+1	Отображение общего времени работы прибора
M+2	Отображение даты и времени последнего выключения
M+3	Отображение расхода при последнем отключении
M+4	Отображение общего количества операций включения и отключения расходомера
M+5	<p>Калькулятор для научных расчетов для удобства применения в промышленных условиях.</p> <p>Все значения представлены с одинарной точностью.</p> <p>Все математические операторы выбираются из списка.</p>
M+6	<p>Установка порога скорости звука</p> <p>Всякий раз, когда скорость звука (отображается в M92) превышает этот порог, будет генерироваться сигнал тревоги и может передаваться в зуммер или ОСТ или RELAY выходы.</p>
M+7	Окно отображения общего потока за этот месяц (только за прошедшее время)
M+8	Окно отображения общего потока за этот год (только за прошедшее время)
M+9	Окно отображения нерабочего общего время в секундах. Общий таймер сбоя также будет включать время отключения питания при использовании резервного аккумулятора.
M.2	Сохраненная нулевая точка (удаление значения). Защищено паролем.
M.5	<p>Настройка значения Q.</p> <p>Если настоящее Q будет ниже установленного значения, скорость потока будет равна 0.</p> <p>Эта функция полезна когда расходомер установлен в шумную окружающую среду или на воздушные трубы.</p>
M.8	Максимальные расходы на сегодня и в этом месяце
M.9	Тестер серийного порта с выходом команды CMM на каждую секунду

M-0	Окно для аппаратного регулирования окон. Используется только производителем
M-1	4-20mA Регулировка выхода
M-2	4mA калибровка для AI3 входа
M-3	20mA калибровка для AI3 входа
M-4	4mA калибровка для AI4 входа
M-5	20mA калибровка для AI4 входа
M-6	4mA калибровка для AI5 входа
M-7	20mA калибровка для AI5 входа
M-8	Установка нижней температуры для PT100
M-9	Установка верхней температуры для PT100
M-A	Калибровка температуры при 50 °C
M-B	Калибровка температуры при 84,5 °C

## 8. МЕТОДИКА ПОВЕРКИ РАСХОДОМЕРА МП 2550-0311-2018

Настоящая методика поверки распространяется на расходомеры-счетчики ультразвуковые Стримлюкс (Streamlux) (далее-расходомеры), выпускаемые по технической документации фирмы "GREEN INSTRUMENT CO.,LIMITED", Китай, и устанавливает методику их первичной и периодической поверки.

Интервал между поверками – 4 года.

### 8.1. Операции поверки

8.1.1. При проведении поверки выполняются операции в соответствии с таблицей 1.

Таблица 1

№ п/п	Наименование операции	Номер пункта документа при поверке	Вид поверки	
			Первичная	Периодическая
1	Внешний осмотр	8.5.1	+	+
2	Опробование Подтверждение соответствия программного обеспечения (ПО)	8.5.2 и 8.5.2.1	+	+
3	Определение относительной погрешности при измерении скорости, объема и объемного расхода жидкости, проверка диапазона измерений.	8.5.3.	+	+

8.1.2. При отрицательных результатах одной из операций поверка прекращается.

### 8.2. Средства поверки и вспомогательное оборудование

8.2.1. При проведении поверки применяются нижеперечисленные средства поверки и вспомогательное оборудование:

- рабочий эталон 3-го разряда в соответствии в соответствии с приказом Росстандарта от 07.02.2018 № 256 (установка поверочная с диапазоном измерений не менее, чем у поверяемого расходомера с погрешностью не более 1/3 пределов допускаемой погрешности поверяемого расходомера);
- барометр цифровой БАММ-1, диапазон измерений от 800 до 1060 гПа, пределы допускаемой основной погрешности  $\pm 0,20$  кПа;
- гигрометр психрометрический ВИТ-2, диапазоны измерений: температуры от плюс 16 до плюс 40 °С, цена деления 0,2 °С; влажность от 20 до 90 %;

8.2.2. Средства поверки должны иметь действующие свидетельства о поверке.

Примечание: допускается применять аналогичные средства поверки, обеспечивающие запас по погрешности 1:3.

### **8.3. Требования безопасности**

8.3.1. При проведении поверки соблюдают требования, определяемые:

- межотраслевыми правилами по охране труда (правила безопасности) при эксплуатации электроустановок ПОТ Р М-016 РД 153-34.0-03.150-2000 (с изменениями 2003 г.);
- правилами технической эксплуатации электроустановок потребителей;
- требованиями безопасности при эксплуатации Установок и применяемых средств поверки, приведенными в эксплуатационной документации.

8.3.2. При поверке необходимо соблюдать требования ГОСТ 12.3.019-80 «Система стандартов безопасности труда. Испытания и измерения электрические. Общие требования безопасности».

8.3.3. К поверке допускаются лица, имеющие квалификационную группу по технике безопасности не ниже III согласно «Правилам техники безопасности при эксплуатации электроустановок потребителей», изучившие руководство по эксплуатации (РЭ) и правила пользования средствами поверки. Поверитель должен пройти инструктаж по технике безопасности и противопожарной безопасности, в том числе и на рабочем месте.

### **8.4. Условия поверки и подготовка к ней**

8.4.1. При проведении поверки должны быть соблюдены следующие условия:

- |                                       |              |
|---------------------------------------|--------------|
| - температура окружающего воздуха, °С | от 15 до 25; |
| - относительная влажность, %          | от 30 до 80; |
| - атмосферное давление, кПа           | от 84 до 106 |

8.4.2. Перед проведением поверки необходимо выполнить следующие подготовительные работы:

- подготавливают к работе расходомер согласно РЭ;



- подготавливают эталонные СИ согласно эксплуатационной документации на них;
- обеспечивают соблюдение требований безопасности соответствующего раздела руководства по эксплуатации на поверочное оборудование;
- подключают выход поверяемого расходомера к соответствующему входу эталонной установки;
- считывание значений погрешности производится с дисплея эталонной установки.

## 8.5. Проведение поверки

### 8.5.1. Внешний осмотр.

При проведении внешнего осмотра должно быть установлено соответствие расходомера следующим требованиям:

- комплектность должна соответствовать РЭ на данную модификацию расходомера;
- расходомер не должен иметь механических повреждений и следов вскрытия;
- органы управления (переключатели, кнопки) должны работать без заеданий.

### 8.5.2. Опробование.

При опробовании расходомера устанавливается его работоспособность в соответствии с эксплуатационной документацией на него.

Включите расходомер. Задайте в измерительном участке эталонной установки несколько значений расхода.

Убедитесь, что значения среднего расхода жидкости на табло эталонной установки изменяется вслед за изменением расхода.

8.5.2.1. Подтверждение соответствия программного обеспечения (ПО). Идентификация ПО осуществляется проверкой его идентификационных данных. Идентификация осуществляется по номеру версии. Номер версии встроенного ПО выводится на дисплей расходомера.

8.5.2.2. Идентификация ПО расходомеров выводятся на ЖК-индикатор расходомера в окне меню №61.

Идентификационные данные встроенного ПО должны соответствовать приведенным в Таблице 2.

Таблица 2

Идентификационные данные (признаки)	Значения
Наименование ПО	SUDT AccessPort (встроенное ПО)
Номер версии (идентификационный номер) ПО	18.56

### 8.5.3. Определение относительной погрешности при измерении скорости, объема и объемного расхода жидкости, проверка диапазона измерений

В соответствии с Руководством по эксплуатации эталонной установки, задают 5 значений расхода, равномерно распределенных между  $Q_{\min}$  и  $Q_{\max}$  (соответствует верхнему и нижнему пределам диапазона измерений скорости). При невозможности проведения поверки при расходе  $Q_{\max}$  допускается проведение поверки при расходе не менее  $0,3 Q_{\max}$ .

Значение относительной погрешности измерений скорости, объема и объемного расхода определяют по формуле

$$\delta_{V_i} = \frac{V_i - V_{эi}}{V_{эi}} 100 \%, \quad (1)$$

где  $V_i$  и  $V_{эi}$  - значения объема жидкости по показаниям поверяемого расходомера и эталонной установки, соответственно,  $\text{м}^3$ .

Результаты поверки считают положительными, если полученные значения относительной погрешности при измерении объема жидкости в каждой поверочной точке не превышают следующих значений:

Таблица 3

Пределы допускаемой относительной погрешности при измерении скорости потока $V$ , объемного расхода и объема, %: - в диапазоне скорости от $0,5 \text{ м/с}$ до $V_{\max}$ включительно - в диапазоне скорости свыше $V_{\min}$ до $0,5 \text{ м/с}$	$\pm 1$  $\pm 0,5/V$
--	----------------------------

Все результаты поверочных операций заносятся в протокол, оформленный в форме, рекомендованной в приложении А.

### 8.6. Оформление результатов поверки

8.6.1. Положительные результаты первичной поверки оформляют записью в паспорте (раздел «Свидетельство о приемке»), заверенной поверителем и удостоверенной оттиском клейма.

8.6.2. Положительные результаты поверки оформляют записью в паспорте, заверенной поверителем и удостоверенной знаком поверки, или выдают свидетельство о поверке по форме, установленной Приказом Минпромторга РФ от 02.07.2015 № 1815 "Об утверждении порядка проведения поверки средств измерений, требования к знаку поверки и содержанию свидетельства о поверке"

8.6.3. При отрицательных результатах поверки расходомер бракуют с выдачей извещения о непригодности с указанием причин непригодности.

## Приложение А

## ПРОТОКОЛ (рекомендованная форма)

Расходомер-счетчик ультразвуковой Стримлюкс (Streamlux)

Исполнения \_\_\_\_\_

Зав. Номер \_\_\_\_\_

Принадлежит \_\_\_\_\_

Методика поверки МП 2550-0311-2018 утверждена ФГУП «ВНИИМ им. Д.И. Менделеева» «09» апреля 2018 г.

Условия поверки:

- температура окружающего воздуха, °С \_\_\_\_\_

- относительная влажность, % \_\_\_\_\_

- атмосферное давление, кПа \_\_\_\_\_

Средства поверки: \_\_\_\_\_

Номер версии встроенного ПО \_\_\_\_\_

ПО (соответствует/не соответствует)

Определение относительной погрешности при измерении объема и объемного расхода

№ изме р.	$V_{э},$ м <sup>3</sup>	$V,$ м <sup>3</sup>	$\delta_v,$ %	Допуск, %
1				
2				
3				
4				
5				

Расходомер-счетчик \_\_\_\_\_ зав. номер \_\_\_\_\_

к эксплуатации \_\_\_\_\_ годен (негоден)

Дата поверки " \_\_\_\_ " \_\_\_\_\_ 20\_\_ г.

Поверитель \_\_\_\_\_ / \_\_\_\_\_ /

(подпись)

(Ф.И.О.)

## 9. УСТРАНЕНИЕ НЕПОЛАДОК

### 9.1. Введение

Из-за некорректных настроек, суровых климатических условий или неправильного использования, могут возникнуть проблемы при эксплуатации расходомера. Поэтому, расходомер оборудован полным набором функций самодиагностики. Ошибки своевременно отображаются в верхнем правом углу окна меню в виде идентификационного кода. Самодиагностика аппаратного обеспечения выполняется каждый раз при включении устройства. Некоторые ошибки могут быть обнаружены даже во время нормальной работы устройства. Для тех ошибок, которые не были определены устройством, вызванных некорректными настройками или неправильными условиями тестирования, расходомер также отобразит полезную информацию в помощь пользователю быстро устранить ошибку и решить проблему. Существует два вида ошибок, одни являются аппаратными ошибками, другие - операционными ошибками. Подробности представления в следующих разделах.

### 9.2. Сбои при включении

При включении расходомер автоматически запускает процесс самодиагностики для поиска неполадок аппаратного и программного обеспечения. Если проблема обнаружена, появится сообщение об ошибке. В следующей таблице приведены возможные сообщения об ошибках, соответствующие причины и способы решения.

Таблица 9.1 Аппаратные ошибки при самодиагностике и их решения

Сообщение об ошибке	Причины	Решения
ROM Parity Error (Ошибка четности ПЗУ)	Запрещенная операция/ ошибка ПЗУ	1.Перезагрузите систему 2. Свяжитесь с поставщиком.
Stored Data Error (Ошибка хранения данных)	Утеряны параметры, введенные пользователем.	1.Перезагрузите систему 2. Если проблема не устранена, нажмите кнопку ENT для восстановления конфигурации по умолчанию.
SCPU Fatal Error (Фатальная ошибка системного ЦПУ)	Фатальная аппаратная ошибка системного ЦПУ	1 .Перезагрузите систему 2 .Свяжитесь с поставщиком.
System Clock Slow or Fast Error (Ошибка ускорения или замедления системных часов)	Проблема с системными часами или кварцевым генератором.	

CPU or IRQ Error (Ошибка ЦПУ или запроса на прерывание)	Проблема с аппаратными средствами ЦПУ или запроса на прерывание	
System RAM Error (Системная ошибка ОЗУ)	Проблема с микросхемой ОЗУ	
Time Date Error (Ошибка даты и времени)	Проблема с микросхемой даты /времени	Запустите заново календарь в окне меню M61. Свяжитесь с поставщиком.
No Display. Erratic or Abnormal Operation (Нетизображения. Ненормальная или неправильная эксплуатация)	Проблема с проводкой	Дважды проверьте проводные соединения.
No response to key pressing (Нетреакцинанажатиекнопок)	Клавиатура заблокирована Неисправно разъёмное соединение	Разблокируйте клавиатуру.
Reboot repetitively (Повторная перезагрузка)	Проблемы с аппаратными средствами	Свяжитесь с поставщиком.

### 9.3. Сбои рабочего статуса

Расходомер отобразит код ошибки (одна буква, например, I, R, и др.) в нижнем правом углу в окнах меню. Если отображается ненормальный код ошибки, необходимо предпринять соответствующие меры.

Код ошибки	Сообщение, отображаемое в окне M08	Причины	Решения
R	System normal	Нет ошибок	
I	No signal	0. Не в состоянии принять сигнал 1. Датчики установлены неправильно 2. Слабый контакт или недостаточно смазки между поверхностью датчика и внешней поверхностью трубы. 3. Вкладыши трубы слишком толстые или отложения внутри трубы слишком толстые. 4. Кабели датчиков подсоединены неправильно.	1. Отполируйте поверхность трубы и очистите после полировки. Удалите краску. 2. Убедитесь, что смазки достаточно. 3. Убедитесь, что датчик находится в плотном контакте с поверхностью трубы 4. Проверьте

			<p>подключение кабелей датчиков</p> <p>5. Проверьте настройки установочных параметров</p> <p>6. Поищите лучшее место для измерения. Более новую трубу, без коррозии, без отложений</p>
	Hardware Error	Аппаратный сбой	Свяжитесь с поставщиком
H	Poor Sig. Detected	Слабый сигнал То же что для кода ошибки I	То же что для кода ошибки I
E	Current Loop Over 20 mA	Перегрузка выхода с токовой петлей 4-20 мА более 120% Некорректные настройки для выхода с токовой петлей	<p>1. Не обращать внимания, если выход с токовой петлей не используется</p> <p>2. Проверьте настройки токовой петли в окне M56.</p> <p>3. Убедитесь, что фактическое значение расхода жидкости слишком высокое.</p>
Q	Frequency Output Over	<p>1. Частотный выход перегружен более 120%.</p> <p>2. Некорректные настройки для частотного выхода</p> <p>3. Фактическое значение расхода слишком высокое.</p>	<p>1. Не обращать внимания, если частотный выход не используется</p> <p>2. Проверьте значения, введенные в окнах M66, M67, M68 и M69.</p> <p>3. Используйте большее значение в окне M69 при необходимости.</p> <p>4. Убедитесь, что фактическое значение</p>

			расхода жидкости слишком высокое.
F	System RAM Error Date Time Error CPU or IRQ Error ROM Parity Error	1. Временные проблемы с ОЗУ, часами реального времени 2. Постоянные проблемы аппаратными средствами	1. Перезагрузите систему 2. Свяжитесь с производителем См. также таблицу 9.1
G	Adjusting Gain >s1 Adjusting Gain >s2 Adjusting Gain >s3 Adjusting Gain >s4 (показанов M00-M03)	Прибор в процессе регулировки усиления сигнала, и числовое значение указывает на стадию процесса	Не предпринимайте никаких действий
K	Empty pipe	1. В трубе нет жидкости 2. Неверные настройки в окне M29	1. Если трубы не заполнена, переместите измерительный прибор на участок трубы заполненный жидкостью. 2. Если труба заполнена, введите 0 в окне M29

#### 9.4. Другие проблемы и их решение

1) В: Почему прибор отображает расход жидкости 0,0000, если жидкость в трубе на самом деле течет? Сила сигнала отображается как хорошая (рабочий статус - «R») и качество сигнала Q имеет удовлетворительное значение.

О: Проблема может заключаться в неверной настройке нулевой точки «ZeroPoint». Пользователь, возможно, провел настройку нулевой точки, в то время как поток жидкости не был остановлен. Для решения этой проблемы используйте функцию 'ResetZero' в окне меню M43 для удаления значения нулевой точки.

2) В: Отображаемый расход жидкости намного ниже или намного выше текущего расхода жидкости в трубе при нормальных рабочих условиях. Почему?

О: Возможно, введено неверное значение смещения. Введите значение смещения '0' в окне M44.

Неправильная установка датчиков. Переустановите внимательно датчики.

Настройка 'Zero Point' некорректна. Прейдите к окну M42 и заново выполните установку "Zero Point".

Убедитесь, что поток жидкости внутри трубы остановлен. Во время процесса установки не допускается наличие скорости.

3) В: Почему нет сигнала? Требования по установке выполнены, труба новая и материал трубы хорошего качества.

О: Проверьте следующие пункты:

- Соответствует ли способ крепления датчиков размеру трубы?
- Корректны ли введенные параметры установки?
- Правильны ли проводные соединения?
- Достаточно ли смазки? Есть ли плотный контакт между датчиками и трубой?
- Заполнена ли труба жидкостью?
- Соответствует ли расстояние между датчиками значению, отображаемому в окне M25?
- В правильном ли направлении голова/конец датчика?

4) В: Как производить измерения на старой трубе? Внутри плотная окалина, нет сигнала или слабый сигнал.

О:

- Проверьте заполнена ли труба жидкостью.
- Попробуйте Z-образный способ крепления. Если труба расположена близко к стене, и установка Z-образным способом затруднена, вы можете работать на вертикальной или наклоненной трубе с восходящим потоком.
- Внимательно выберите подходящий участок трубы и полностью отполируйте/очистите область установки на поверхности трубы. Нанесите широкую полосу контактной смазки на поверхность каждого датчика. Установите датчик должным образом.
- Медленно и осторожно двигайте каждый датчик по отношению друг к другу вокруг места установки до тех пор, пока максимальный сигнал не будет найден. Убедитесь, что новое место установки свободно от окисления внутри трубы и, что труба концентрическая (не искажена), таким образом, чтобы звуковые волны не отражались за пределы нужной зоны.
- Если на трубе плотная окалина внутри или снаружи, постарайтесь счистить ее, если она доступна изнутри. (Помните: Иногда этот способ может не работать и передача звуковых волн не возможна из-за слоя окисления между датчиками и трубой внутри стенки трубы).

5) В: Почему отсутствует ток в выходе с токовой петлей?

О: Проверьте корректны ли настройки режима токового выхода в окне M55. Вам необходимо включить токовую петлю в окне M55. Проверьте подключение аппаратных средств: откройте корпус электронного



устройства, проверьте, находится ли короткозамкнутый разъем рядом с разъемом 22 на месте между 1-2, т.е. в режиме прямого выхода (Direct Output Mode). Помните, что положения 2-3 используются для режима передачи (Transmitter Mode), в котором для выхода с токовой петлей требуется внешний источник питания.

6) В: Почему токовый выход не корректен?

:

- Проверьте, установлен ли режим токового выхода в окне M55.
- Проверьте настройки верхнего и нижнего пределов тока в окнах M56 и M57.
- Проведите повторную калибровку токовой петли. Проверьте выход с помощью окна M49.

7) В: Может ли расходомер работать нормально в течение пяти лет без выключения при суровых условиях, если напряжения источника питания заметно колеблется?

О: Да. Расходомер создан с применением алгоритмов обработки сигналов с использованием микропроцессорной техники для работы при сильных помехах, вызванных как линиями питания, так и радиацией. Также он автоматически регулируется до оптимального рабочего статуса, если сила сигнала варьируется в связи с изменением условий.

## 10. ПРОТОКОЛ ПЕРЕДАЧИ ДАННЫХ

Расходомер включает в себя стандартный интерфейс связи RS-485 и необходимый протокол передачи данных. Его аппаратные средства поддерживают модем для передачи данных по сети на базе телефонной линии. С помощью преобразователя RS232/RS485, расходомер может быть подключен к сетевой шине RS485. Можно также использовать модуль кратких сообщений GSM для передачи данных расхода жидкости на удаленный компьютер. С помощью модуля GSM, можно проверять данные расхода жидкости и статус расходомера с сотового телефона.

При использовании порта RS485 для подключения к сети, можно использовать IDN расходомера в качестве его сетевого адреса, и использовать {W}-расширенную команду, установленную в качестве протокола передачи данных. Токовый выход и выход OCT может быть использован для контроля клапана, а релейный выход может быть использован для включения и отключения других устройств. Четырехканальные аналоговые входы могут быть использованы для входных сигналов давления, температуры и других.

Максимальное расстояние передачи составляет 15 м для порта RS232 и 1000 м для RS485. Если требуется передача на большие расстояния, для этой цели служат выход с токовой петлей, модем, GSM.

Управление расходомером может совершаться с удаленного компьютера, за исключением изменения IDN, которое может быть выполнено на месте с клавиатуры расходомера. Протокол передачи данных основан на принципе ведущий/ведомый. Ведущий (удаленный компьютер) отправляет команду, ведомый (расходомер) реагирует на нее.

Можно использовать программное обеспечение Hyper Terminal на вашем компьютере для отправки команд и просмотра данных расходомера. См. руководство к вашему компьютеру о том, как сконфигурировать Hyper Terminal. Настройки порта COM должны совпадать с теми, которые отображены в окне меню M62.

10.1. Ультразвуковой расходомер включает в себя стандартный интерфейс связи RS-232 и необходимый протокол передачи данных.

Таблица 10.1. Схема расположения контактов разъема RS-232.

Контакт Описание

1-1. Не используется

2-2. RXD

3-3. TXD

4-4. DTS

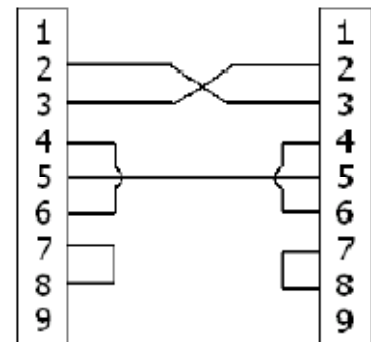
5-5. GND

6-6. DSR

7-7. +5 В

8-8. Не используется

9-9. Кольцевой ввод для подключения модема



## 10.2. Протокол передачи данных.

Протокол включает в себя набор основных команд, которые представляет собой строки в формате ASCII, оканчивающиеся знаком каретки (CR) и переводом строки (LF). Стандартно используемые команды приведены в следующей таблице.

### 10.2.1. Основные команды.

Команда	Функция	Формат данных
<b>DQD(CR)</b>	Возврат расхода жидкости за день	$\pm d.ddddE\pm dd(CR)$ (LF) *
<b>DQH(CR)</b>	Возврат расхода жидкости в час	$\pm d.ddddE\pm dd(CR)$ (LF)
<b>DQM(CR)</b>	Возврат расхода жидкости в минуту	$\pm d.ddddE\pm dd(CR)$ (LF)
<b>DQS(CR)</b>	Возврат расхода жидкости в секунду	$\pm d.ddddE\pm dd(CR)$ (LF)
<b>DV(CR)</b>	Возврат текущей скорости потока	$\pm d.ddddE\pm dd(CR)$ (LF)
<b>DI+(CR)</b>	Возврат суммирующего счетчика POS	$\pm ddddddE\pm d(CR)$ (LF) **
<b>DI-(CR)</b>	Возврат суммирующего счетчика NEG	$\pm ddddddE\pm d(CR)$ (LF)
<b>DIN(CR)</b>	Возврат суммирующего счетчика NET	$\pm ddddddE\pm d(CR)$ (LF)

<b>DIE(CR)</b>	Возврат значения теплотворности суммирующего счетчика	$\pm$ dddddddE $\pm$ d(CR) (LF)
<b>DID(CR)</b>	Возврат идентификационного номера (IDN)	dddd(CR) (LF)
<b>E(CR)</b>	Возврат текущего значения теплотворности	$\pm$ d.dddddE $\pm$ dd(CR) (LF)
<b>DL(CR)</b>	Возврат силы сигнала и качества сигнала	UP:dd.d, DN:dd.d, Q=dd(CR)(LF)
<b>DS(CR)</b>	Возврат процентов аналогового выхода A0.	$\pm$ d.dddddE $\pm$ dd(CR) (LF)
<b>DC(CR)</b>	Возврат текущего кода ошибки	<sup>4</sup>
<b>DA(CR)</b>	Аварийный сигнал ОСТ или RELAY	TR:s, RL:s(CR)(LF) <sup>5</sup>
<b>DT(CR)</b>	Возврат текущей даты и времени	yy-mm-dd hh:mm:ss(CR)(LF)
<b>M@(CR)</b> ***	Отправка значения кнопки как будто кнопка нажата	M@(CR) )(LF) <sup>6</sup>
<b>LCD(CR)</b>	Возврат текущего содержания дисплея	
<b>C1(CR)</b>	ОСТ закрыт	
<b>C0(CR)</b>	ОСТ открыт	
<b>R1(CR)</b>	RELAY закрыт	
<b>R0(CR)</b>	RELAY открыт	
<b>FOddd(CR)</b>	Принудительный перевод выхода FO на вывод частоты в dddd Гц	Fddd(CR)(LF)
<b>Aoa(CR)</b>	Выход текущего значения ана на выходном зажиме токовой петли	A0a(CR)(LF) <sup>7</sup>
<b>BA1(CR)</b>	Возврат текущего значения AI1 (0-20 мА)	$\pm$ d.dddddE $\pm$ dd(CR) (LF)
<b>BA2(CR)</b>	Возврат текущего значения AI2 (0-20 мА)	$\pm$ d.dddddE $\pm$ dd(CR) (LF)
<b>BA3(CR)</b>	Возврат текущего значения AI3 (0-20 мА)	$\pm$ d.dddddE $\pm$ dd(CR) (LF)
<b>BA4(CR)</b>	Возврат текущего значения AI4 (0-20 мА)	$\pm$ d.dddddE $\pm$ dd(CR) (LF)
<b>AI1(CR)</b>	Возврат значения температуры/давления AI1	$\pm$ d.dddddE $\pm$ dd(CR) (LF)
<b>AI2(CR)</b>	Возврат значения температуры/давления AI2	$\pm$ d.dddddE $\pm$ dd(CR) (LF)
<b>AI3(CR)</b>	Возврат значения температуры/давления AI3	$\pm$ d.dddddE $\pm$ dd(CR) (LF)
<b>AI4(CR)</b>	Возврат значения температуры/давления AI4	$\pm$ d.dddddE $\pm$ dd(CR) (LF)
<b>ESN(CR)</b>	Возврат электронного порядкового номера устройства (ESN) расходомера	dddddddt(CR)(LF) <sup>8</sup>
<b>W</b>	Префикс сетевой команды, основанной на адресе IDN. Адрес IDN является словом, в пределах от 0 до 65534.	<sup>9</sup>

<b>N</b>	Префикс сетевой команды, основанной на адресе IDN. Адрес IDN здесь является однобайтовым значением, в пределах от 00 до 255.	<sup>9</sup>
<b>P</b>	Префикс любой команды с контрольной суммой	
<b>&amp;</b>	Компоновщик команд для составления более длинной команды, состоящей из максимум 6 команд	
<b>RING(CR) (LF)</b>	Запрос на установление связи от модема MODEM	ATA(CR) (LF)
<b>OK(CR)</b>	Подтверждение от MODEM	No action
	Запрос на установление связи от расходомера	AT(CR) (LF)
<b>GA(CR)</b>	Команда А обмена сообщений GSM <sup>10</sup>	Пожалуйста, свяжитесь с изготовителем
<b>GB(CR)</b>	Команда В обмена сообщений GSM	
<b>GC(CR)</b>	Команда С обмена сообщений GSM	
<b>DUMP</b> <sup>11</sup>	Возврат содержимого буфера печати	В формате строки ASCII
<b>DUMP0</b>	Очистить весь буфер печати	В формате строки ASCII
<b>DUMP1(CR)</b>	Возврат содержимого всего буфера печати	В формате строки ASCII (длиной 24 Кбайт)

Примечания:

\* (CR) означает возврат каретки (CarriageReturn). Его код в ASCII – 0DH. (LF) означает перевод строки (LineFeed). Его код в ASCII – 0AH.

\*\* “d” означает числовое значение в пределах 0~9. 0 выражается +0.000000E+00.

\*\*\* “d” означает числовое значение в пределах 0~9. Числа до “E” целые.

(1)

(2) 4). Код рабочего статуса, 1-6 букв. См. код ошибки в Таблице 5.2.

(3) 5. “s” означает “ON”, “OFF” или “UD”. Например, “TR:ON, RL:UD” означает, что ОСТ находится в закрытом состоянии и RELAY не используется.

(4) 6. @ означает значение кнопки. Например, 30H означает значение кнопки “0”, команда “M4” эквивалентна нажатию кнопки “4”.

(5) 7. “a” означает текущее значение, числовое значение в пределах 0~20. Например, A02.34, A00.2

(6) 8. “dddddtdt” означает 8-знаковый электронный порядковый номер устройства. “t” означает тип расходомера.

(7.) 9. Если в сети более одного расходомера, все основные команды должны идти с префиксом N или W. В противном случае, множество расходомеров могут ответить на один и тот же запрос.

(8) 10. Наличие GSM модуля в расходомере позволяет пользователю проверять расход жидкости, измеряемый прибором и другие параметры с помощью сотового телефона.

(9) 11. Используется для просмотра содержимого буфера печати.

### 10.3. Использование префикса протокола.

#### (1) Префикс P

Префикс P может добавляться перед любой командой в приведенной выше таблице для того, чтобы за данными возврата следовали два байта контрольной суммы CRC, которые являются добавочной суммой исходной строки символов.

Возьмем для примера команду DI+(CR) (Возврат значения суммирующего счетчика POS). Двоичные данные для DI+(CR) – 44H, 49H, 2BH и 0DH. Предположим, что значение возврата этой команды равно +1234567E+0m3(CR)(LF) (строка в шестнадцатеричном виде выглядит как 2BH, 31H, 32H, 33H, 34H, 35H, 36H, 37H, 45H, 2BH, 30H, 6DH, 33H, 20H, 0DH, 0AH).

Затем, команда с префиксом P, PDI+(CR), будет при возврате +1234567E+0m3!F7(CR)(LF). Символ '!' действует как пускатель контрольной суммы (F7), которая получается путем прибавления строки, 2BH+ 31H+ 32H+ 33H+ 34H+ 35H+ 36H+ 37H+ 45H+ 2BH+ 30H+ 6DH+ 33H+ 20H = (2) F7H.

Помните, что допустимо отсутствие данных или знак пробела (20H) перед знаком '!'.  
(2) Префикс W

#### (2) Префикс W

Префикс W используется для сетевых команд. Формат сетевых команд выглядит следующим образом:

W + строка адреса IDN + основная команда.

Адрес IDN должен иметь значение между 0 и 65534, кроме 13(0DH), 10 (0AH), 42(2AH,\*), 38(26H, &).

Например, если вы хотите посмотреть текущую скорость потока устройства IDN=12345, необходимо послать устройству следующую команду: W12345DV(CR). Соответствующий двоичный код – 57H, 31H, 32H, 33H, 34H, 35H, 44H, 56H, 0DH.

#### (3) Префикс N

Префикс N представляет собой однобайтовый сетевой адрес IDN, не рекомендуемый в новой версии.

#### (4) Компоновщик команд&

Компоновщик команд & или соединительный знак может соединять до 6 основных команд для формирования более длинной команды для облегчения программирования.

Например, предположим, что необходим одновременный возврат расхода жидкости, скорости и значения суммирующего счетчика POS

устройства IDN=4321. Комбинированная команда будет выглядеть следующим образом W4321DQD&DV&DI+(CR), и результат будет:

+1.234567E+12m<sup>3</sup>/d(CR)

+3.1235926E+00m/s(CR)

+1234567E+0m<sup>3</sup>(CR)

#### 10.4. Команда M и коды ASCII.

Протокол обеспечивает возможность виртуального нажатия кнопок. Удаленный терминал RS-232C может отсылать команду «M» наряду с кодом кнопки для модуляции сценария нажатия кнопки на клавиатуре расходомера. Эта функция позволяет пользователю управлять расходомером в помещении, удаленном от места проведения измерений.

Например, команда «M1» посылается на расходомер посредством связи RS-232C, расходомер расценивает эту команду, как если бы пользователь нажал на кнопку 1 на клавиатуре.

Коды ASCII и соответствующие значения кнопок на клавиатуре приведены в следующей таблице.

Кнопка	Шестнадцатеричный код кнопки	Десятичный код кнопки	Код ASCII
0	30H	48	0
1	31H	49	1
2	32H	50	2
3	33H	51	3
4	34H	52	4
5	35H	53	5
6	36H	54	6
7	37H	55	7
8	38H	56	8
9	39H	57	9
.	3AH	58	:
◀	3BH,0BH	59	;
MENU	3CH,0CH	60	<
ENT	3DH,0DH	61	=
▲/+	3EH	62	>
▼/-	3FH	63	?

#### 10.5. Примеры программирования

Пример 1: VB запрашивает текущий (в секундах) расход жидкости.

Код VB: `mcoml.input = "dqs" + vbCrLf;`

Пример 2: VB запрашивает у расходомера 4321 возврат следующих данных с контрольной суммой: (а) текущий расход жидкости; (б) текущая скорость расхода жидкости; (в) значение положительного

суммирующего счетчика; (г) значение суммирующего счетчика теплотворности; (д) ток на входе AI1; (е) ток на входе AI2.

Код VB: `mscom1.input = "W4321PDQD&PDV&PDI+&PDIE&PBA1&PAI2" + vbcrLf;`

Пример 3: VB запрашивает изменение внешнего диаметра трубы на 345 мм. Код VB: `mscom1.input = "M<" + VBCRLF + "M1" + VBCRLF + "M1" + VBCRLF + "M3" + VBCRLF + "M4" + VBCRLF + "M5" + VBCRLF + "M=" + VBCRLF`

Помните, что "M<" обозначает кнопку MENU, "M=" - кнопку ENT, "M1" - кнопку "1".

## 11. ИЗМЕРЕНИЕ ТЕПЛОВЫХ И ДРУГИХ ФИЗИЧЕСКИХ ПОКАЗАТЕЛЕЙ

### 11.1. Введение

Расходомер имеет два встроенных модуля аналогового входа. Он может быть снабжен еще тремя другими модулями аналогового входа. Эти модули обеспечивают пять аналоговых каналов, AI1 - AI5, которые могут быть подключены к аналоговым датчикам для измерения физических величин, таких как температура, давление, и др. Комбинируя информацию о расходе жидкости, измерительный прибор может обеспечить очень ценную информацию для управления ресурсами и процессом.

Для измерения тепловой энергии (расхода тепла), требуются установка двух датчиков температуры на месте измерения, один на стороне подачи, а другой на стороне возврата потока. Они должны обеспечить точные данные температуры в расходомер через каналы аналоговых входов AI1 и AI2. Их сигналы должны быть стандартными сигналами тока 4-20 мА или 0-20 мА.

Все результаты могут быть отправлены на компьютер через встроенный последовательный порт. Это означает, что расходомер может быть использован как удаленный терминал в сети контроля расхода жидкости. Он помогает снизить стоимость и сложность сети, одновременно улучшая надежность сети контроля.

Разрешение преобразования аналогового сигнала в цифровой этих аналоговых сигналов равно 12 бит, и для этих каналов нет гальванической развязки. Если рабочие условия подвержены сильным помехам, рекомендуется добавлять внешнюю изоляцию для защиты устройства расходомера.

### 11.2. Проводка аналоговых входов

При измерении расхода тепла датчик температуры со стороны подачи должен быть подключен к каналу TX1 (клеммные колодки 51 и 52), и датчик температуры со стороны возврата должен быть подключен к каналу TX2 (клеммы колодки 55 и 54)



с монтажом витой парой. Напряжение питания 24 В постоянного тока подводится к зажимам, таким образом, не требуется внешнего источника питания. Это означает, что: датчик температуры должен быть двухжильного типа.

Окно меню M06 отображает данные аналогового входа тока и соответствующее ему значение давления или температуры.

Расходомер может быть снабжен пятью аналоговыми сигналами с помощью пяти модулей аналогового входа. T1 и T2 доступны в стандартной версии.

### 11.3. Измерение тепловой энергии

Существует два способа подсчета тепловой энергии:

$$Q_t = Q \times (T_2 - T_1) \times C_t,$$

$$Q_t = Q \times (TC_2 - TC_1)$$

Где  $Q_t$  - потребляемая тепловая энергия,  $Q$  - расход жидкости,  $T_1$  и  $T_2$  - значения температуры в точках подачи и возврата, соответственно.  $C_t$  - удельная теплоёмкость жидкости, которая может быть введена в окне M86. Для воды, это обычно около 0,0041868 ГДж/м<sup>3</sup>°С.  $TC_1$  и  $TC_2$  - значения теплоемкости, соответствующее значениям температуры  $T_1$  и  $T_2$ , которое подсчитывается расходомером согласно интернациональным стандартам и отображается в окне M05.

Следующие окна меню могут быть использованы при выполнении измерений тепловой энергии:

- Окно меню M05: отображает значение энергии и суммарное значение энергии.

- Окно меню M06: отображает значения тока входов  $T_1$  и  $T_2$  и соответствующие им значения температуры.

Окно меню M84: выбор единиц теплоты. KCAL/s - килокалорий в секунду, GJ/s - гигаДжоулей в секунду

Окно меню M85: выбор источника температуры:

0.  $T_1$ ,  $T_2$  (заводская настройка по умолчанию)

1. AI3, AI4

Окно меню M86: вход удельной теплоемкости (или коэффициент теплоемкости)

Окно меню M87: переключатель вкл/выкл суммирующего счетчика тепловой энергии

Окно меню M88: множитель суммирующего счетчика тепловой энергии

Окно меню M89:

1. Отображение разности температур.

2. Окно для ввода наименьшей разницы температур.

Помните, что если значения температуры жидкости как на точке подачи, так и точке возврата стабильны, вы можете выбрать опцию не использовать датчики температуры. Вместо них, вы можете напрямую ввести разницу температур на двух точках в окне меню M89.

### 11.4. Конфигурирование диапазона аналогового измерения



Сигналы температуры, давления и другие подводятся к расходомеру по аналоговым каналам AI3-AI5. Их диапазон измерения может быть установлен в окнах M64-M66. Первое число в этих окнах соответствует минимуму диапазона измерения, соответствующий аналоговому входу на 4 мА. Второе - максимуму, соответствующий входному току в 20 мА. Пример 1: предположим, датчик температуры генерирует 4 мА при 10°C и 20 мА при 150°C. И данный датчик подсоединен к каналу AI3. Затем, необходимо ввести 10 и 150 в окно меню M64 для первого и второго чисел, соответственно. Вы можете просмотреть текущее значение сигнала тока и соответствующие данные температуры в окне M06.

Пример 2: предположим, датчик давления выводит ток в 4 мА при давлении 0,98 кг и 20 мА при давлении 10,5 кг. Датчик соединен с каналом AI3. Затем, необходимо ввести значения 0,98 и 10,5 в окно M64. Текущие значения тока на входе и соответствующее значение температуры отобразятся в окне M06 и M07.

Если вы видите, что значение тока, выдаваемое датчиком, отличается от значения, отображенного в окне M06 (или M07), необходимо откалибровать соответствующий аналоговый канал.

11.5. Считывание значений аналогового входа с сетевого компьютера  
Когда расходомер подключен к сети, все аналоговые данные могут быть легко просмотрены с удаленного компьютера.

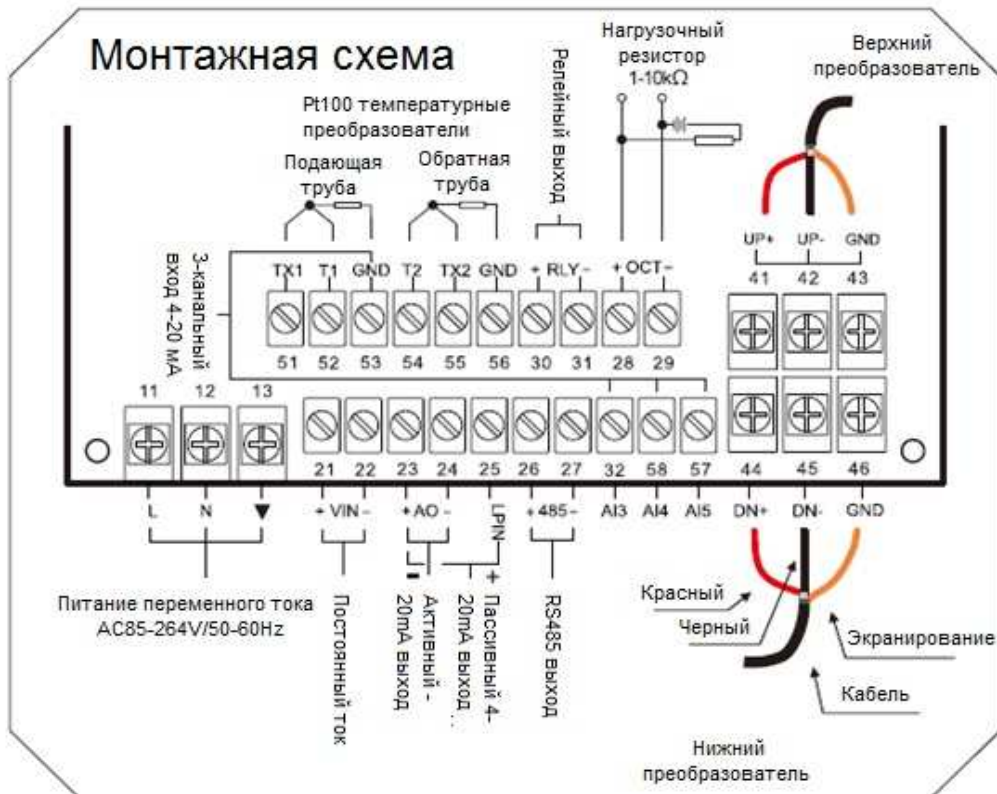
Для просмотра текущего значения аналогового входа, используйте команды BA1, BA2, BA3 или BA4.

Для просмотра значения температуры/давления, представляемого током аналогового входа, используйте команды T1, T2, AI3 или AI4.

## 12. ПРИЛОЖЕНИЯ

### 12.1. Монтажная схема

Внутренняя структура расходомера показана на следующем рисунке. Все зажимы для проводки расположены в нижней части коробки, сразу под ярлыком интерфейса. Штыревые разъемы зажимов пронумерованы и помечены сразу под разъемами.



Напряжение сети и номинал предохранителя:

Для источника питания 8-36 В постоянного тока: медленно перегорающий предохранитель 3,0 А

Для источника питания 110 В переменного тока: медленно перегорающий предохранитель 1,0 А

Для источника питания 220 В переменного тока: медленно перегорающий предохранитель 0,5 А

Как показано на правом рисунке, предохранитель расположен в левом верхнем углу устройства, прямо под панелью клавиатуры. Если надо переместить предохранитель, возможно, потребуются переместить панель клавиатуры, чтобы облегчить доступ.

#### **ВНИМАНИЕ!**

**Отключите питание перед снятием предохранителя.**

**Будьте осторожны, не дотрагивайтесь до расположенных на плате электронных деталей при перемещении предохранителя. В противном случае, они могут быть повреждены статическим разрядом!**

**Приложение 1**

**Таблицы данных скорости звука**  
 Данные о скорости звука в воде при атмосферном давлении.  
 Единицы измерения  $t(^{\circ}\text{C})$   $v(\text{м/с})$

<b>t</b>	<b>v</b>	<b>t</b>	<b>v</b>	<b>t</b>	<b>v</b>	<b>t</b>	<b>v</b>
0	1402,3	25	1496,6	50	1542,5	75	1555,1
1	1407,3	26	1499,2	51	1543,5	76	1555,0
2	1412,2	27	1501,8	52	1544,6	77	1554,9
3	1416,9	28	1504,3	53	1545,5	78	1554,8
4	1421,6	29	1506,7	54	1546,4	79	1554,6
5	1426,1	30	1509,0	55	1547,3	80	1554,4
6	1430,5	31	1511,3	56	1548,1	81	1554,2
7	1434,8	32	1513,5	57	1548,9	82	1553,9
8	1439,1	33	1515,7	58	1549,6	83	1553,6
9	1443,2	34	1517,7	59	1550,3	84	1553,2
10	1447,2	35	1519,7	60	1550,9	85	1552,8
11	1451,1	36	1521,7	61	1551,5	86	1552,4
12	1454,9	37	1523,5	62	1552,0	87	1552,0
13	1458,7	38	1525,3	63	1552,5	88	1551,5
14	1462,3	39	1527,1	64	1553,0	89	1551,0
15	1465,8	40	1528,8	65	1553,4	90	1550,4
16	1469,3	41	1530,4	66	1553,7	91	1549,8
17	1472,7	42	1532,0	67	1554,0	92	1549,2
18	1476,0	43	1533,5	68	1554,3	93	1548,5
19	1479,1	44	1534,9	69	1554,5	94	1547,5
20	1482,3	45	1536,3	70	1554,7	95	1547,1
21	1485,3	46	1537,7	71	1554,9	96	1546,3
22	1488,2	47	1538,9	72	1555,0	97	1545,6
23	1491,1	48	1540,2	73	1555,0	98	1544,7
24	1493,9	49	1541,3	74	1555,1	99	1543,9

**Приложение 2**

## Таблица скорости звука и вязкости жидкости

Скорость ультразвука в разных типах жидкости при атмосферном давлении.

Среда	Скорость ультразвука при 25 °С, м/с	Кинематическая вязкость, мм <sup>2</sup> /с, сантистокс (сСт, cSt)
Этиленгликоль	1658	См.Приложение 2
Глицерин	1904	
Уксусная кислота	1180	
Этиловый спирт	1207	
Метиловый спирт	1076	
Винный спирт	1207	
Масло оливковое	1431	
Касторовое масло	1477	
Автомобильное масло	870	
Камфорное масло	1390	
Авиамасло	1485	
Керосин	1132	
Керосин тракторный	1296	
Дизельное топливо	1313	
Топливо Т - 1	1284	
Топливо ТС - 1	1254	
Мазут	1485	
Моторный мазут	1250	
Гудрон масляный	1494	
<b>Нефть</b>		
зольненская	1341	
краснодарская	1335	
духановская (проба 1)	1344	
девонская	1322	
серноводская	1369	
бугурусланская	1362	
кулешовская	1286	
мухановская (проба 2)	1334	
ромашинская	1326	
яблоновская	1333	
<b>Другое</b>		
30-% гликоль / H <sub>2</sub> O	1671	4,0
50-% гликоль / H <sub>2</sub> O	1704	6,0
80-% серная кислота	1500	3,0
96-% серная кислота	1500	4,0
Кислота	1190	0,4

Аммиак	1660	1,0
Бензин	1295	0,7
BP Transcal LT	1415	13,9
BP Transcal N	1420	73,7
CaCl <sub>2</sub> -15C	1900	3,2
CaCl <sub>2</sub> -45 C	2000	19,8
Раствор церия	1570	1,0
Эфир этиловый	1600	0,3
Гликоль	1540	17,7
H <sub>2</sub> O-этан-гликоль	1703	6,0
HLP32	1487	77,6
HLP46	1487	113,8
HLP68	1487	168,2
ISO VG 22	1487	50,2
ISO VG 32	1487	78,0
ISO VG 46	1487	126,7
ISO VG 68	1487	201,8
ISO VG 100	1487	314,2
ISO VG 150	1487	539,0
ISO VG 220	1487	811,1
Медь сернокислая	1550	1,0
Метанол	1121	0,8
Молоко, жирность 0,3%	1511	1,5
Молоко, жирность 1,5%	1511	1,6
Молоко, жирность 3,5%	1511	1,7
Масло	1740	344,8
Quintolubric 200	1487	69,9
Quintolubric 300	1487	124,7
Фреон R134	526	1,0
Фреон R22	563	1,0
Кислота соляная, 37%	1520	1,7
Сметана	1550	50,0
Shell Thermina B	1458	74,5
SKYDROL 500-B4	1387	21,9
Толуол	1305	0,6
Винилхлорид	900	—
Вода 20°C	1482	1,0
Взвесь пусьеры	1580	1,0
Взвесь хлорида олова	1580	1,0

**Приложение 3****Физические свойства водного раствора  
этиленгликоля ( Monoethylenglycol C<sub>2</sub>H<sub>4</sub>(OH)<sub>2</sub> )**

Объемная доля в смеси %	Минимальная рабочая температура t, °C	Температура раствора t, °C	Кинематическая вязкость x10 <sup>-6</sup> [m <sup>2</sup> /s], сантистокс(cСт, cSt)
20	-10	-10	5,0
		0	3,0
		20	1,6
		40	1,0
		60	0,7
		80	0,52
		100	0,41
34	-20	-20	11,0
		0	4,6
		20	2,2
		40	1,5
		60	0,98
		80	0,68
		100	0,51
52	-40	-40	100
		-20	25
		0	9,5
		20	4,5
		40	2,4
		60	1,5
		80	1,0
		100	0,7

**Физические свойства водного раствора  
пропиленгликоля ( 1,2-Propylenglycol C<sub>3</sub>H<sub>6</sub>(OH)<sub>2</sub> )**

Объемная доля в смеси %	Минимальная рабочая температура t, °C	Температура раствора t, °C	Кинематическая вязкость x10 <sup>-6</sup> [m <sup>2</sup> /s], сантистокс(cСт, cSt)
25	-10	-10	9,9
		0	6,0
		20	2,8
		40	1,4
		60	0,9
		80	0,68
		100	0,52
38	-20	-20	45
		0	12
		20	4,4
		40	2,2
		60	1,3
		80	0,9
		100	0,7
47	-30	-30	150
		-20	70
		-10	30
		0	18
		20	6
		40	2,9
		60	1,6
		80	1,1
100	0,82		

## Скорость ультразвука для нестандартных материалов трубы и покрытий

Материал трубы	Скорость ультразвука (м/с) при 25°C	Материал трубы	Скорость ультразвука (м/с) при 25°C
Сталь, 1% угля, закаленная	3 150	Никель	2 960
Углеродистая сталь	3 230	Олово, прокат	1 670
Мягкая сталь	3 235	Титан	3 125
Сталь, 1% угля	3 220	Вольфрам, отожженный	2 890
302 Нержавеющая сталь	3 120	Вольфрам, тянутый	2 640
303 Нержавеющая сталь	3 120	Вольфрам, карбид	3 980
304 Нержавеющая сталь	3 141	Цинк, прокат	2 440
304L Нержавеющая сталь	3 070	Стекло, Ругех (Пайрекс)	3 280
316 Нержавеющая сталь	3 272	Силикатное стекло	2 380
347 Нержавеющая сталь	3 095	Боратное стекло	2 840
Алюминий	3 100	Нейлон	1 150
Алюминий (прокат)	3 040	Нейлон, 6-6	1 070
Медь	2 260	Полиэтилен (НП)	1950
Медь (отожженная)	2 235	Эпоксидная смола	2540
Медь (катаная)	2 270	Поливинилхлорид, хлорированный ПВХ	1 060
CuNi (70%Cu 30%Ni)	2 540	Акрил	1 430
CuN (90%Cu 10%Ni)	2 060	Резина	1600
Латунь (судостроительная)	2 120	Тефлон	1225
Золото (холоднотянутое)	1 200	Монель	2 720
Сплав Инконель	3 020	Литейный чугун	2 500
Железо (электролитическое)	3 240	Ковкий чугун	3 000
Железо (Армко)	3 240	Оргстекло	3430

## Приложение 4

**Инструкция по расчету скорости ультразвука в жидкостях с неизвестными свойствами**

1. Убедитесь, что датчики установлены правильно и труба полностью заполнена жидкостью.
2. Выберите в Menu M20 пункт «8. Other» (Иные жидкости).
3. Введите в MenuM21 скорость ультразвука равную 1500 м/с.
4. В окне M92 проверьте скорость ультразвука, рассчитанную прибором для данной жидкости.
5. Если значение скорости, заданное в окне M21 отличается от расчетной более чем на 10%, то введите в окно M21 значение, рассчитанное в окне M92. Повторите шаги 4-5 до тех пор, пока расхождение в заданной и расчетной скорости будет не более 10%.







Стационарный ультразвуковой расходомер-счетчик

Streamlux SLS-700F

Паспорт



ФЕДЕРАЛЬНОЕ АГЕНТСТВО  
ПО ТЕХНИЧЕСКОМУ РЕГУЛИРОВАНИЮ И МЕТРОЛОГИИ

# СВИДЕТЕЛЬСТВО

об утверждении типа средств измерений

CN.C.29.001.A № 70193

Срок действия до 07 июня 2023 г.

НАИМЕНОВАНИЕ ТИПА СРЕДСТВ ИЗМЕРЕНИЙ  
Расходомеры-счетчики ультразвуковые Стримлюкс (Streamlux)

ИЗГОТОВИТЕЛЬ  
Фирма "GREEN INSTRUMENT CO., LIMITED", Китай

РЕГИСТРАЦИОННЫЙ № 71474-18

ДОКУМЕНТ НА ПОВЕРКУ  
МП 2550-0311-2018

ИНТЕРВАЛ МЕЖДУ ПОВЕРКАМИ 4 года

Тип средств измерений утвержден приказом Федерального агентства по техническому регулированию и метрологии от 07 июня 2018 г. № 1144

Описание типа средств измерений является обязательным приложением к настоящему свидетельству.

Заместитель Руководителя  
Федерального агентства

С.С.Голубев



15 06 2018 г.

Серия СИ

№ 042259

**Содержание:**

Основные технические характеристики	68
Комплектация	70
Срок службы и гарантии изготовителя	70
Сведения о рекламациях	71
Правила хранения и транспортирования	71
Свидетельство о приемке	72
Метрологические и технические характеристики	73
Движение при эксплуатации	74
Работы при эксплуатации	75

**Основные технические характеристики**

Характеристики	Значения
Диапазон измерений скорости потока	0,01 ... 12м/с, в двух направлениях
Пределы допускаемой относительной погрешности измерения скорости потока	$\pm(1,0 + 0,01 q_p/q)\%$ Пределы допускаемой относительной погрешности при измерении объемного расхода и объема теплоносителя, % где $q_p$ – номинальный расход, $q$ – фактический расход
Интервал считывания	0.5 с
Индикация	ЖК-дисплей с подсветкой.
Дисплей	2 строки по 20 символов латинского алфавита
Выходы	1) Токовый выход: 4-20 мА или 0-20 мА. Полное сопротивление 0.1 кОм. Точность 0,1%. 2) Частотный выход: для вывода частоты (0~9 999 Гц). 3) Релейный выход 1 А при 125 В переменного тока или 2 А при 30 В постоянного тока. 4) Встроенный аварийный сигнал (зуммер): программируется пользователем. 5) Внешний сигнализатор: аварийный сигнал может быть передан на терминалы для включения внешней сигнализации. 6) Последовательный порт RS-485.
Входы	Пять токовых входов 4-20 мА для передачи данных, например, температуры, давления, уровня жидкости, и др. Точность 0,1%
Кабель	Стандартно — 5м, опционально — до 200м
Питание	Переменный ток: 240 В Постоянный ток: 8В ~ 36 В Потребляемая мощность: < 2 Вт
Запись данных	• Данные суммирующего счетчика за последние 64 дня / 64 месяца / 5 лет;

	<ul style="list-style-type: none"><li>• Время работы с включенным питанием и соответствующий расход жидкости за последние 64 включения и отключения. Позволяет компенсацию потери расхода вручную или автоматически</li><li>• Рабочий статус прибора за последние 64 дня</li></ul>
Материал корпуса	Пластиковый корпус. Класс защиты: IP67 Устойчив к погодным условиям.
Габаритные размеры электронного блока	156x85x150 мм
Масса электронного блока	1,5 кг

**Комплектация**

Наименование	
Электронный блок Streamlux	1 шт.
TS-2-НТ датчики для труб Ду 25-100 мм. (M23 – Clamp-on TS-2)	В соответствии с заказом
TM-1-НТ датчики для труб Ду 50-700 мм. (M23 – Clamp-on TM-1)	
TL-1-НТ датчики для труб Ду 50-700 мм. (M23 – Clamp-on TL-1)	
Экранированные кабели датчиков	5 м.п.
Приспособления для крепления датчиков на трубопроводе	2 шт.
Руководство по эксплуатации с разделом «Методика поверки»	1 шт.
Паспорт	1 шт.
Герметизирующая смесь / акустический гель	1 шт.

**Срок службы и гарантии изготовителя**

1. Изготовитель гарантирует соответствие выпускаемых приборов техническим условиям при соблюдении Заказчиком условий и правил транспортировки, хранения и эксплуатации.
2. Средний срок службы – 8 лет.
3. Средняя наработка на отказ – 65 000 часов
4. Гарантийный срок эксплуатации – 60 месяцев с момента передачи прибора Заказчику.
5. Действие гарантийных обязательств прекращается при:
  - истечение гарантийного срока эксплуатации;
  - нарушение пломб, установленных производителем;
  - нарушении целостности корпусов прибора вследствие механических повреждений, нагрева, действия агрессивных сред, неправильной эксплуатации, небрежного обращения или самостоятельного ремонта.

### **Правила хранения и транспортирования**

Расходомер должен храниться в упаковке в складских помещениях у изготовителя и потребителя при температуре воздуха от 0 до плюс 40 °С и относительной влажности воздуха не более 80% при плюс 35оС.

В помещениях для хранения содержание пыли, паров кислот и щелочей, агрессивных газов и других вредных примесей, вызывающих коррозию, не должно превышать содержание коррозионно-активных агентов для атмосферы типа 1 по ГОСТ 15150.

Транспортирование расходомера осуществляется в упаковочной таре с внутренним уплотнением, предотвращающим повреждение расходомера.

Транспортирование расходомера производится любыми видами транспорта в транспортной таре на любое расстояние в условиях ЖЗ по ГОСТ 15150-69 при внешних воздействиях, не превышающих норм:

- температура окружающего воздуха от -25 до +55оС;
- относительная влажность воздуха не более 95% при +30оС;
- атмосферное давление от 84 до 107 кПа (630 - 800 мм.рт.ст.);
- механический удар многократного действия с пиковым ударным ускорением не более 3 g.

Расстановка и крепление транспортной тары с упакованными расходомерами в транспортных средствах должны обеспечивать устойчивое положение транспортной тары и отсутствие перемещения во время транспортировки.

При транспортировании должна быть обеспечена защита транспортной тары с упакованными расходомерами от прямого воздействия атмосферных осадков.

**ВНИМАНИЕ: Не допускаются сильные удары расходомера при транспортировании.**

**Свидетельство о приемке.**

Стационарный ультразвуковой расходомер-счетчик Streamlux SLS-700F заводской номер \_\_\_\_\_

соответствует техническим условиям и признан годным для эксплуатации.

Дата выпуска \_\_\_\_\_

Датчики накладные. В соответствии от комплектации	Калибровочные коэффициенты M44 - Установка отклонения потока. M45 - Коэффициент масштабирования расхода жидкости.			
TS-2-НТ датчики для труб Ду 25-100 мм. (M23 – Clamp-on TS-2)	M44		M45	
TM-1-НТ датчики для труб Ду 50-700 мм. (M23 – Clamp-on TM-1)	M44		M45	
TL-1-НТ датчики для труб Ду 300-6000 мм. (M23 – Clamp-on TL-1)	M44		M45	

**Ввод параметров используемых в данный момент датчиков обязателен!**

**Датчики калибруются с конкретным прибором, показания датчиков с другими приборами могут быть некорректными!**

Примечание: заводской номер прибора нанесен на корпус прибора.

Представитель ОТК

\_\_\_\_\_  
Подпись

\_\_\_\_\_  
Фамилия

М.П.



## Метрологические и технические характеристики

Таблица - Метрологические характеристики

Наименование характеристик	Значение																	
	25	32	40	50	65	80	100	125	150	200	250	300	350	400	450	500	600	700
Номинальный диаметр, DN	25	32	40	50	65	80	100	125	150	200	250	300	350	400	450	500	600	700
Максимальный* расход, q <sub>s</sub> , м <sup>3</sup> /ч	7	12	20	56	100	145	230	360	500	900	1400	2000	2800	3600	4500	5600	8100	11000
Номинальный* расход, q <sub>p</sub> , м <sup>3</sup> /ч	3,5	6	10	28	50	72	110	180	250	450	700	1000	1400	1800	2250	2800	4050	5500
Минимальный* расход, q <sub>l</sub> , м <sup>3</sup> /ч	0,08	0,12	0,20	0,50	0,84	1,27	1,69	2,65	3,82	5,65	8,83	12,72	17,31	22,61	28,61	35,33	50,87	69,24
Пределы допускаемой относительной погрешности при измерении объема и объема теплоносителя, %	$\pm(1,0 + 0,01 q_p/q)$ (класс точности 1 по ГОСТ Р ЕН 1434-1-2011)																	
Где Q <sub>p</sub> – номинальный расход, Q – фактический расход																		

\* - В зависимости от заказа

**Движение при эксплуатации**

Сведения о движении стационарного ультразвукового расходомера-счетчика Streamlux SLS-700F при эксплуатации

Дата установки	Место установки	Дата снятия	Наработка		Причина снятия	Подпись
			С начала эксплуатации	После ремонта		

**Работы при эксплуатации**

Учет выполнения работы.

Записи о выполненных работах по ремонту стационарного ультразвукового расходомера-счетчика Streamlux SLS-700F-

Дата ремонта	Неисправность	Содержание ремонта	Должность, фамилия и подпись		Примечание
			От поставщика	От заказчика	

## Быстрый старт

Порядок действий при подключении и настройке расходомера-счетчика Streamlux (стационарная версия, модель SLS-700F):

1. Подключить первый по потоку датчик (с красным шильдиком) в красный разъем, второй по потоку датчик с синим шильдиком — в синий. Датчики взаимозаменяемы. Если Вы поменяете датчики местами — прибор будет отображать расход, правильный по модулю, но с противоположным знаком.

2. В случае необходимости присоединить блок питания через разъем. Включить прибор в сеть.

3. Ввести параметры подключенных датчиков в прибор в пунктах меню:

M44 - Scale Factor

M45 - Zero Point

параметры взять из калибровочной таблицы в паспорте. У каждой пары датчиков свои калибровочные коэффициенты. Применение несоответствующих коэффициентов приведет к неточному измерению расхода.

4. Установить датчики на трубопроводе согласно инструкции

5. Последовательно ввести в прибор параметры, начиная с меню №11:

M11— наружный диаметр трубопровода

M12 — толщина стенки трубы

M13 — внутренний диаметр трубы (рассчитывается автоматически, проверьте)

M14 — материал трубопровода

M15 — внутренняя отделка трубопровода (гуммирование, если есть) (M16 и M17 — параметры внутренней отделки)

M20 — измеряемая среда

M23 — тип применяемых Вами датчиков:

TS-2-НТ датчики для труб Ду 15-100 мм. (M23 – Clamp-on TS-2)

TM-1-НТ датчики для труб Ду 50-700 мм. (M23 – Clamp-on TM-1)

TL-1-НТ датчики для труб Ду 300-6000 мм. (M23 – Clamp-on TL-1)

M24 — метод монтажа датчиков, который Вы выбрали.

После этого на экране M25 прибор покажет рекомендуемое расстояние между датчиками (по внутренним плоскостям). Раздвиньте датчики приблизительно на это расстояние.

7. Перейдите в меню M91. На экране отобразится число (в %), характеризующее правильность установки датчиков. Подвигайте один из датчиков взад-вперед по трубе, чтобы это число максимально приблизилось к 100% (точности в 3% вполне достаточно). Зафиксируйте датчики в этом положении.

При этом следите, чтобы показатель Q на этом же экране был не менее 40 (влияющие факторы: перекос датчиков, недостаток смазки, помеха по сети питания)

Итак, правильность установки датчиков  $100\pm 3\%$  и  $Q > 40$ . Прибор готов к работе. Перейдите в меню M01 и наблюдайте за показаниями расхода.

Архангельск (8182)63-90-72  
Астана +7(7172)727-132  
Астрахань (8512)99-46-04  
Барнаул (3852)73-04-60  
Белгород (4722)40-23-64  
Брянск (4832)59-03-52  
Владивосток (423)249-28-31  
Волгоград (844)278-03-48  
Вологда (8172)26-41-59  
Воронеж (473)204-51-73  
Екатеринбург (343)384-55-89  
Иваново (4932)77-34-06  
Ижевск (3412)26-03-58  
Казань (843)206-01-48

Калининград (4012)72-03-81  
Калуга (4842)92-23-67  
Кемерово (3842)65-04-62  
Киров (8332)68-02-04  
Краснодар (861)203-40-90  
Красноярск (391)204-63-61  
Курск (4712)77-13-04  
Липецк (4742)52-20-81  
Магнитогорск (3519)55-03-13  
Москва (495)268-04-70  
Мурманск (8152)59-64-93  
Набережные Челны (8552)20-53-41  
Нижний Новгород (831)429-08-12  
Новокузнецк (3843)20-46-81

Новосибирск (383)227-86-73  
Омск (3812)21-46-40  
Орел (4862)44-53-42  
Оренбург (3532)37-68-04  
Пенза (8412)22-31-16  
Пермь (342)205-81-47  
Ростов-на-Дону (863)308-18-15  
Рязань (4912)46-61-64  
Самара (846)206-03-16  
Санкт-Петербург (812)309-46-40  
Саратов (845)249-38-78  
Севастополь (8692)22-31-93  
Симферополь (3652)67-13-56  
Смоленск (4812)29-41-54

Сочи (862)225-72-31  
Ставрополь (8652)20-65-13  
Сургут (3462)77-98-35  
Тверь (4822)63-31-35  
Томск (3822)98-41-53  
Тула (4872)74-02-29  
Тюмень (3452)66-21-18  
Ульяновск (8422)24-23-59  
Уфа (347)229-48-12  
Хабаровск (4212)92-98-04  
Челябинск (351)202-03-61  
Череповец (8202)49-02-64  
Ярославль (4852)69-52-93

Киргизия (996)312-96-26-47

Казахстан (772)734-952-31

Таджикистан (992)427-82-92-69